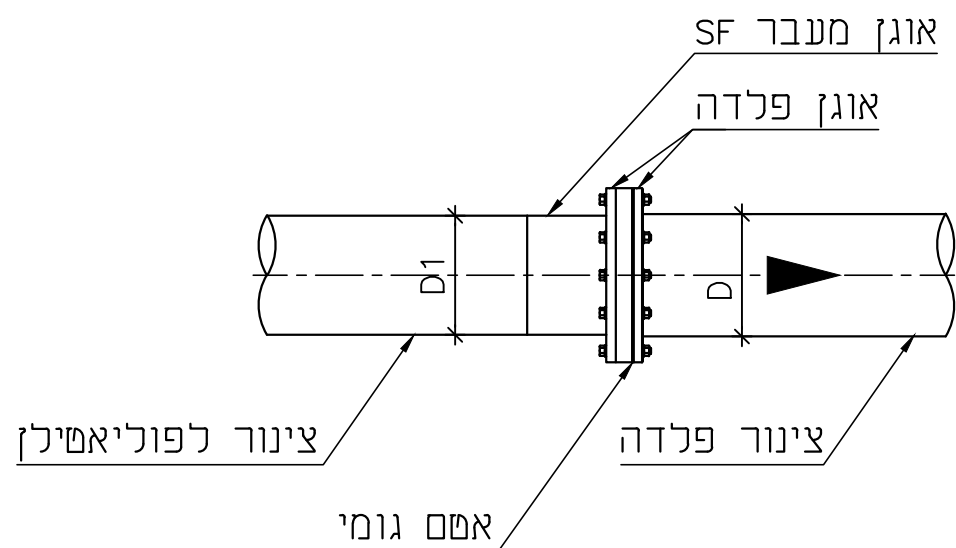
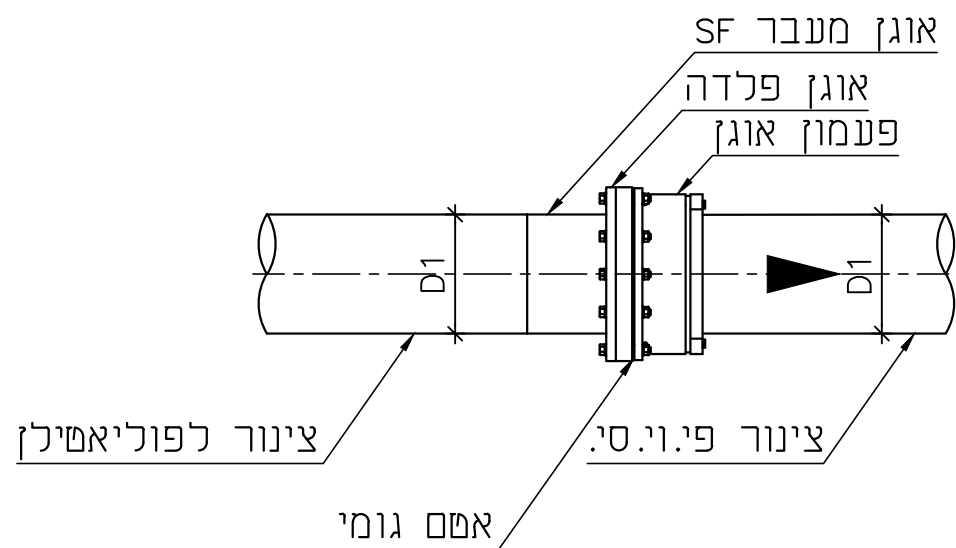


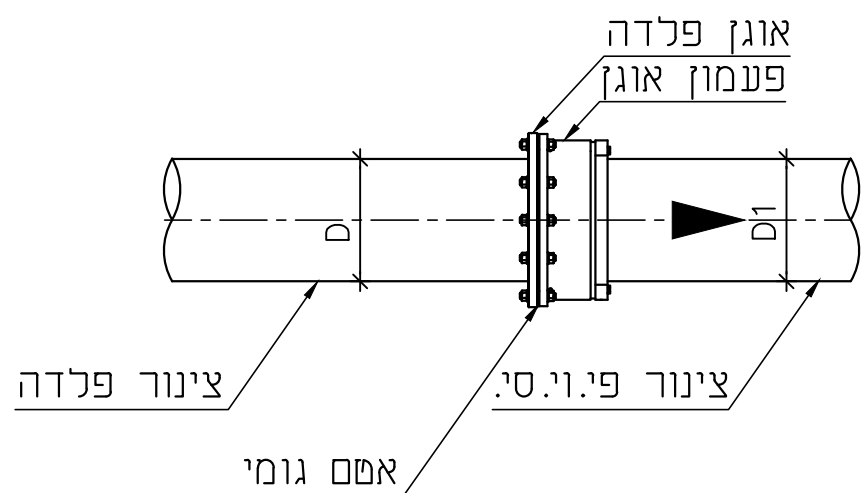
## חיבור קו פוליאתילן לקו פלדה



## חיבור קו פוליאתילן לקו PVC



## חיבור קו פלדה לקו PVC



מס'	שינויים	שם	תאריך
2			
3			
4			
5			
6			
7			
8			
9			
10			
11			
12			

הקבילן אחראי לבדיקת המידות שבתכנית. על כל טעות, סטייה או אי התאמה עליו להודיע למתכנן. אין לקבוע מידות ע"י מדידה בשרטוט אלא באישור המתכנן. התכנית הנה רכוש הבלעדי של המתכנן ובעלותו מוגנת ע"י חוק זכויות היוצרים. אין לעשות כל שימוש בתכנית זו וברעיונות הגלומים בה ללא אישור מראש ובכתב של המתכנן.

לעיון	למכרז	לבצוע
○	○	●



נחלת יצחק 32 א"ת, 67448  
 טל': 03-6952418 פקס: 03-6916647  
 lebel@lebel.co.il www.lebel.co.il  
 32a Nahlat Yitzhak st. Tel Aviv, 67448 tel:03- 6952418 fax:03-6916647

שם הפרויקט:

**תכנית סטנדרט**

שם המזמין:

שם הגליון:

**חיבור קווי פוליאתילן, פי.וי.סי. ופלדה**

מס' הפרויקט:		מס' הגליון:		תאריך:	
24.08.21		ST-64		24.08.21	
ק.מ.:	מ.מ.:	תאריך עדכון:	סה"כ גליונות:	מידות הגליון:	מ.מ.:
1:20	1	24.08.21	35	35	35
תכנון:	שרטט:	בקר:	אישר:	תאריך:	מ.מ.:
אורן ג.	מרינה נ	אורן ג.	אורן ג.	אורן ג.	אורן ג.

P:\STANDARD DETAILS\TICHNUN\ST-64.dwg

שם הקובץ במחשב: