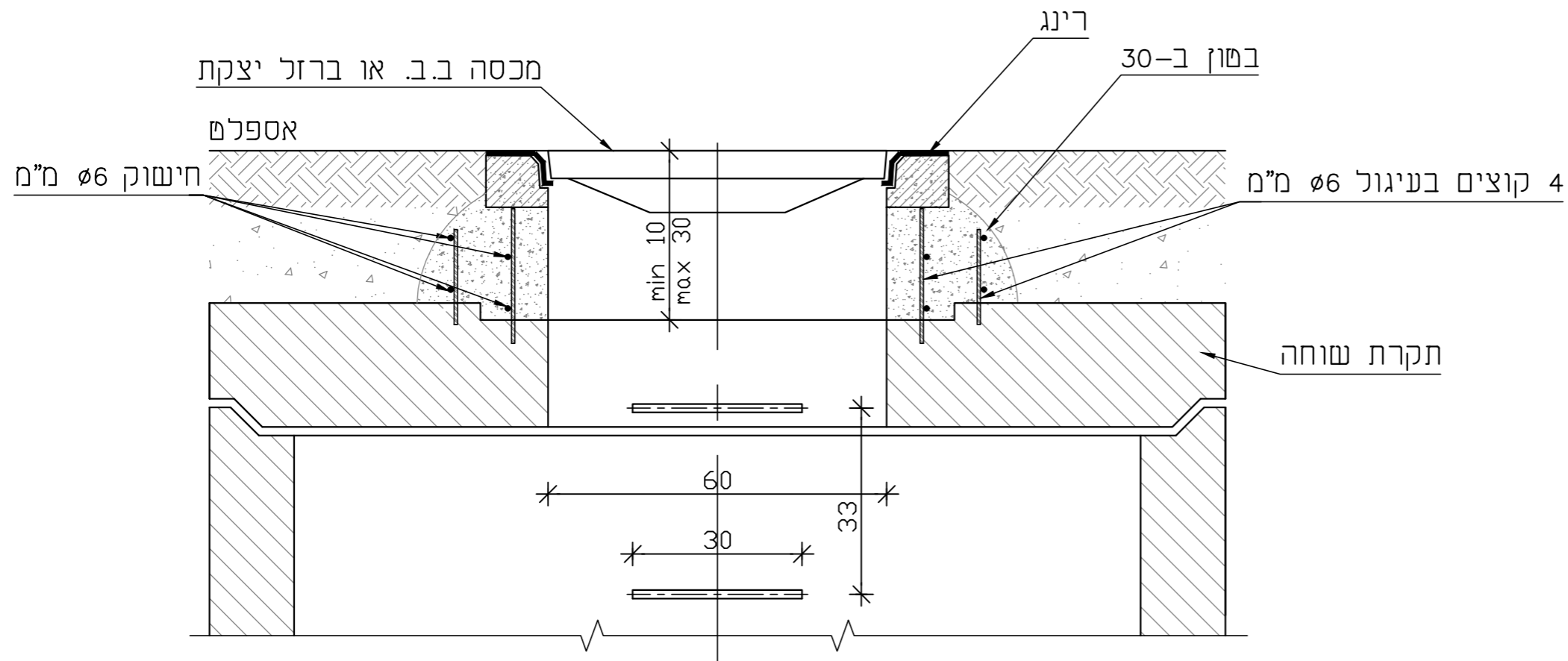
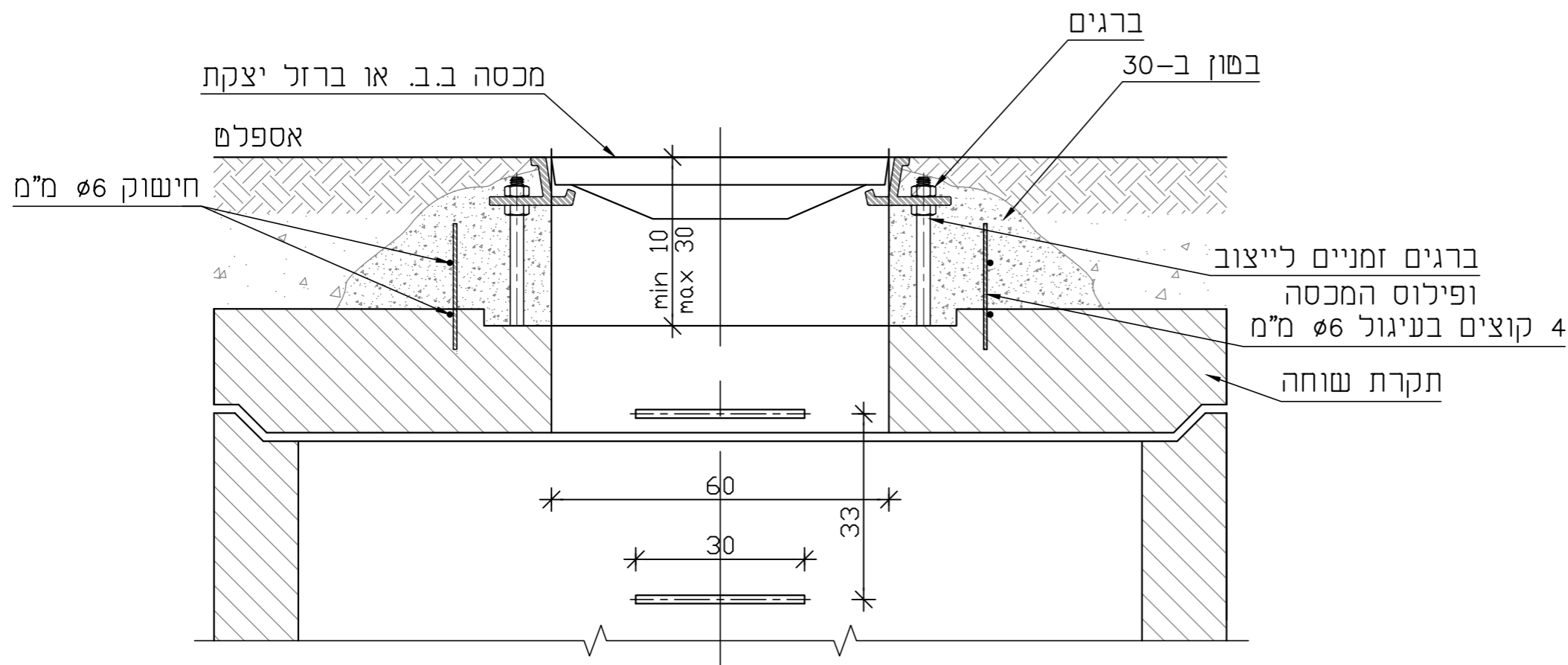


פרט עיגון מכסה דגם "וולפמן"



פרט עיגון מכסה דגם סטנדרטי



מס'	שינויים	שם	תאריך
2			
3			
4			
5			
6			
7			
8			
9			
10			
11			
12			

הקבלן אחראי לבדיקת המידות שבתכנית. על כל טעות, סטייה או אי התאמה עליו להודיע למתכנן. אין לקבוע מידות עיי מדידה בשרטוט אלא באישור המתכנן. התכנית הנה רכוש הבלעדי של המתכנן ובעלותו מוגנת עיי חוק זכויות היוצרים. אין לעשות כל שימוש בתכנית זו וברעיונות הגלומים בה ללא אישור מראש ובכתב של המתכנן.

לעיון	למכרז	לבצוע
<input type="radio"/>	<input type="radio"/>	<input checked="" type="radio"/>



נחלת יצחק 32 א' ת"א, 67448
 טל: 03-6952418 פקס: 03-6916647
 lebel@lebel.co.il www.lebel.co.il
 32a Nahlat Yitzhak st. Tel Aviv, 67448 tel:03- 6952418 fax:03-6916647

שם הפרויקט

תכנית סטנדרט

שם המזמין:

שם הגליון:

פרט עיגון מכסה שוחה

מס' הפרויקט	מס' הגליון	תאריך	מס' הפרויקט
08.09.21	ST-66	08.09.21	08.09.21
ק.מ:	מ.הדורה	תאריך עדכון	סריח גליונות
1:10	1	08.09.21	32x43
תכנן:	שרטט	בקר	אישר
אורן ג.	מרינה נ	אורן ג.	אורן ג.