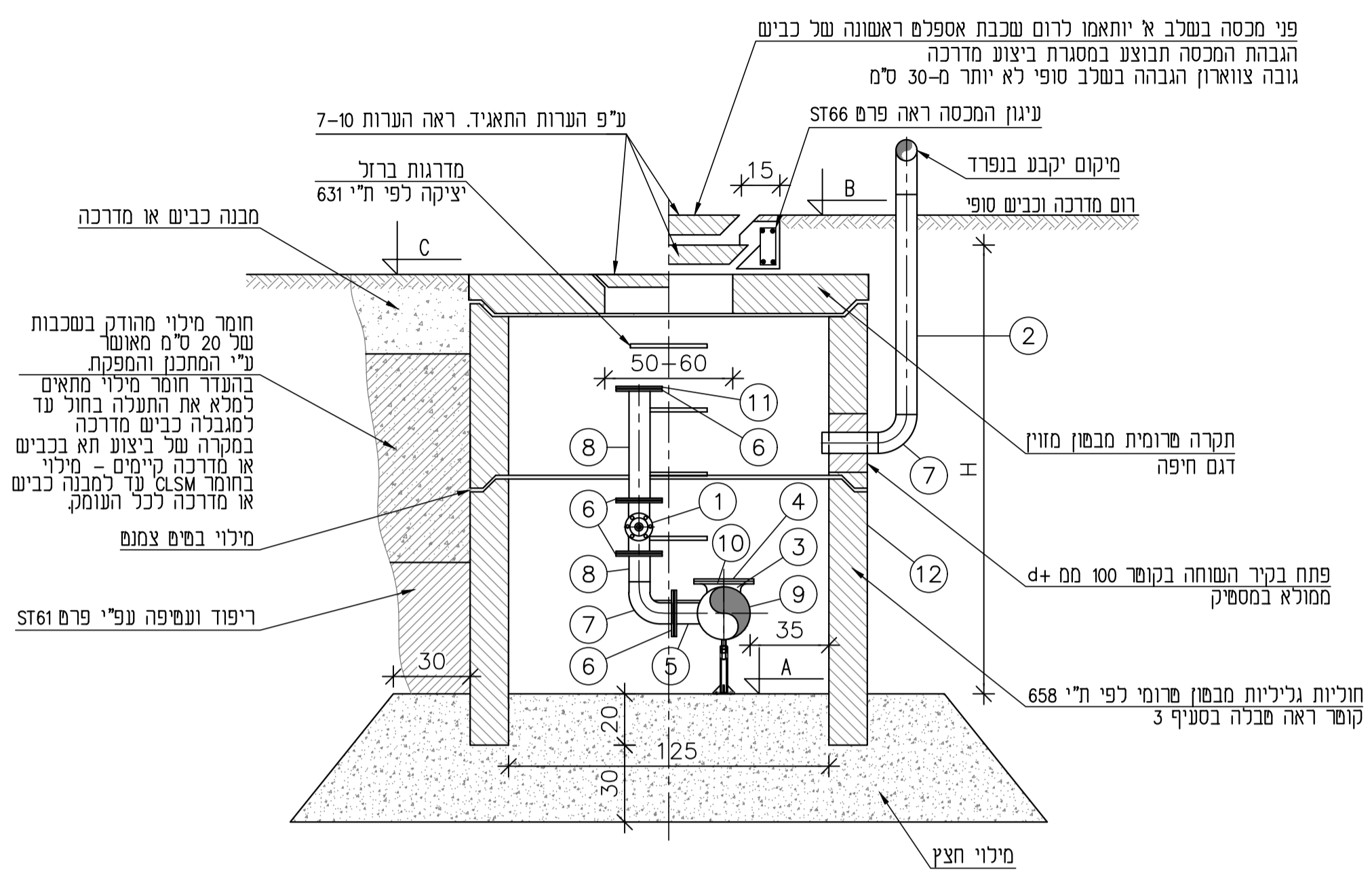
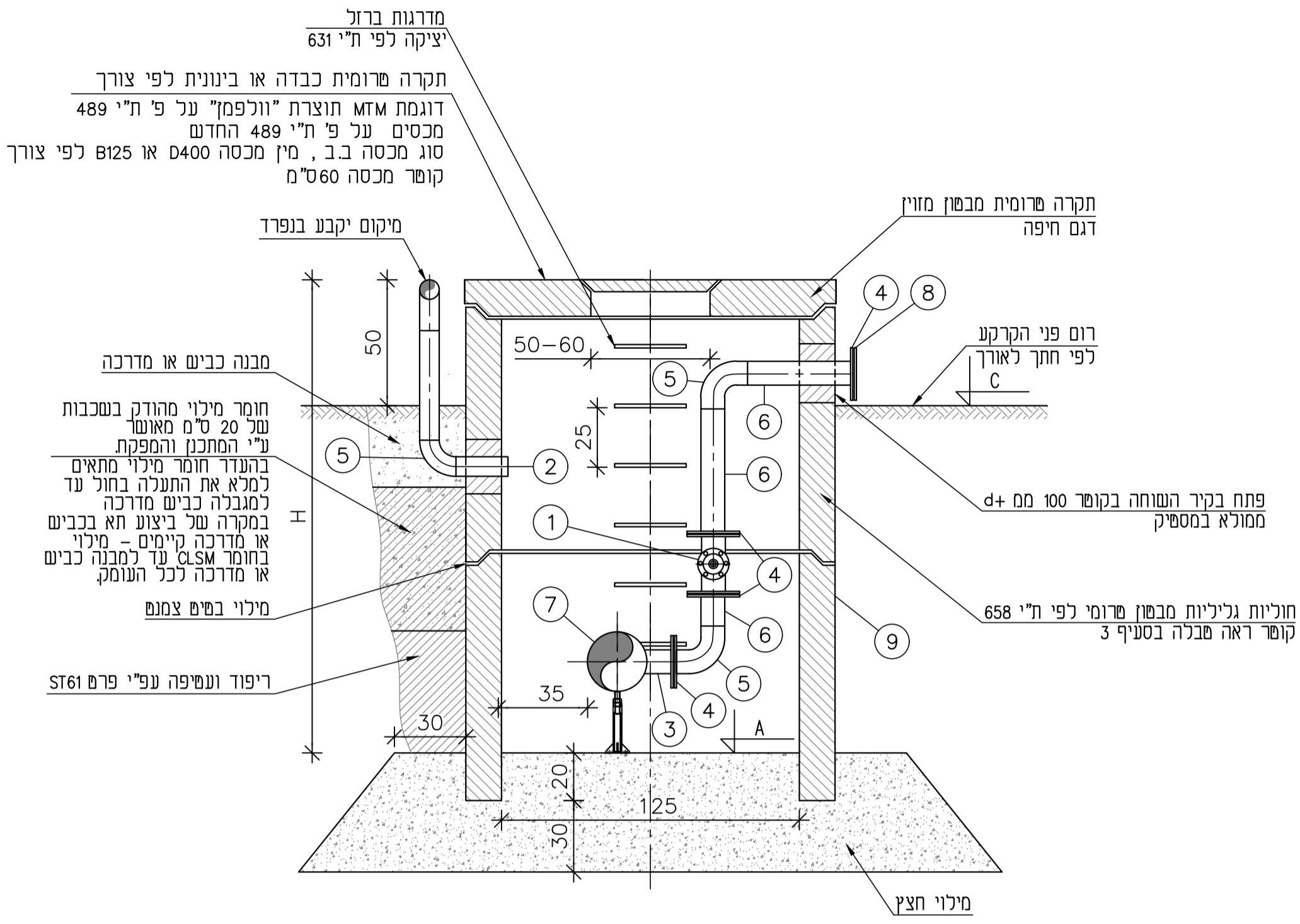


מס'	שינויים	שם	תאריך
2			
3			
4			
5			
6			
7			
8			
9			
10			
11			
12			

מס'	פרום	קוטר	כמות	הערת / יצרן
1	מגוף פריז	∅4"	1	"רפאל" דגם PN-16 TRS או "הכוכב" דגם EKO או ש"ע
2	צנור אורור מפלדה עם רשת	∅4"		
3	"ז"	DX160XD	1	
4	אוגן עיור	∅6"	1	
5	"ד" ספיגום עם חיבור אוגן	DX110XD	1	
6	אוגן פלדה	∅4"	4	
7	קשת 90° פלדה	∅4"	2	
8	קשת צנור פלדה	∅4"x5/32"		
9	צנור ספיקה PE	D		
10	אוגן פלדה	∅6"	1	
11	אוגן עיור	∅4"	1	
12	שוחה מחוליות פרומיות	∅125		

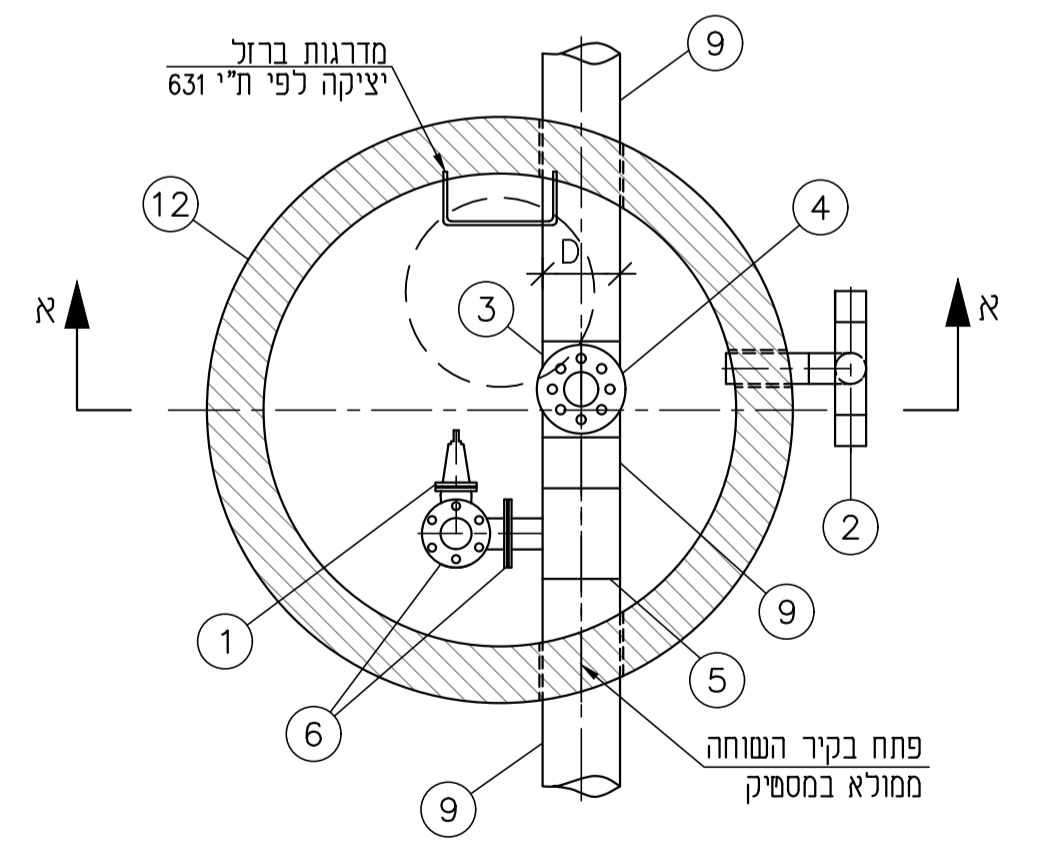
מס'	פרום	קוטר	כמות	הערת / יצרן
1	מגוף פריז	∅4"	1	"רפאל" דגם PN-16 TRS או "הכוכב" דגם EKO או ש"ע
2	צנור אורור מפלדה עם רשת	∅4"		
3	"ד" ספיגום עם חיבור אוגן	DX110XD	1	
4	אוגן פלדה	∅4"	4	
5	קשת 90° פלדה	∅4"	3	
6	קשת צנור פלדה	∅4"x5/32"		
7	צנור ספיקה PE	D		
8	אוגן עיור	∅4"	1	
9	שוחה מחוליות פרומיות	∅125		



- הערה:
- D - קוטר הצנור
  - A - רום תחתית שוחה
  - B - רום פני הריצוף/כביש
  - C - רום פני הקרקע
  - H - עומק השוחה
- קוטר השוחה יקבע לפי עומק השוחה וקוטר הצנור בהתאם להבטחה בסעיף 3, אלא אם יצוין אחרת בחתך לאורך.

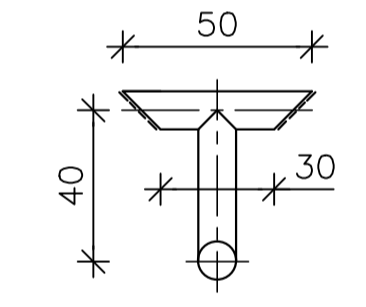
D	H (מ')	מכסה
∅3"-∅4"	עד 1.25	∅50
	מעל 1.25	∅60
∅6"-∅8"	כל העמקים	∅60

פרם צנור אורור

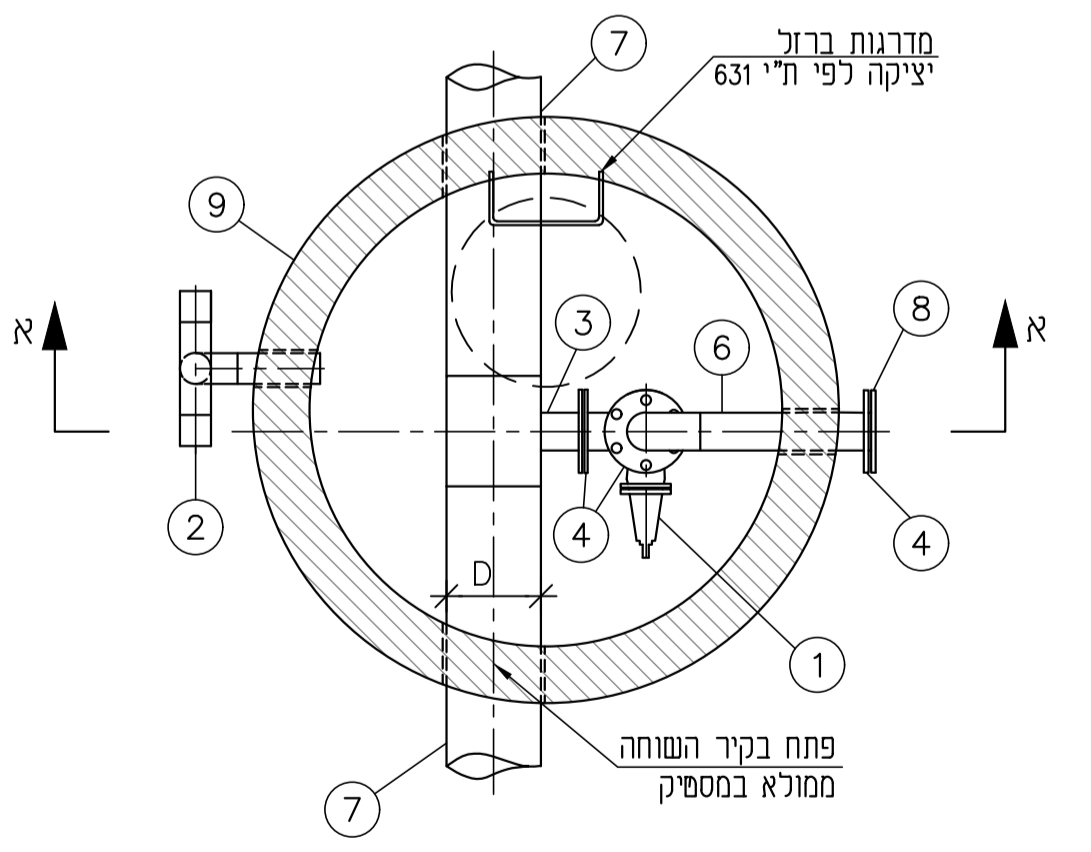


שוחת ניקוז וניקוי ∅125

א-א



פרם צנור אורור



שוחת ניקוז וניקוי ∅125

- שלבי היצקת יעוגנו בקיר בעת יציקת החוליות בבית החרושת.
- המכסים יהיו כדלקמן.
- א בכביש המכסים יהיו עגולים עם סגר מיצקת ברזל לעומס כבר (40 ס"מ) דגם 0400 "כרמל-33" תוצרת "וולפמן תעשיות בע"מ או ש"ע, עם התאגיד ראש הענין" ועם סמל התאגיד לפי ת"י 489 ויעוד המכסה "מיס" או "ביוב".
- ב בשוחות המותקנות במדרכה יהיה סוג המכסה ביוני, עם מסגרת מרובעת, לעומס 12.5 ס"מ, דגם 025 "כרמל-55" עם סגר מיצקת ברזל או ש"ע מאושר. תקן וסימון ראה הערה 5 לעיל.
- ג בשוחות המותקנות בכבישים משולבים עם אבנים משתלבות תהיה המסגרת מרובעת, והמכסים יהיו מדרג 0400 "כרמל-33" עם סגר עגול מיצקת ברזל, או ש"ע. תקן וסימון ראה 5 לעיל.
- ד בשוחות המותקנות בתחום מגרש פרטי (בעבור קווי ביוב עורפיים) יהיה סוג המכסה ביוני, לעומס 12.5 ס"מ, דגם 025 "כרמל-33" עם סגר ב.ב. (מבטון) או ש"ע.
- ניתן להשתמש ברוכבים במקום ד ספיגום.
- בקיים שקוטרם מעל 400 מ"מ קוטר שוחה על פי התכנית.

המכין אחראי כבדיקת המידות שבתכנית. על כל טעות, סטייה או אי התאמה עליו להודיע למתכנן. אין לקבוע מידות ע"י מדידה בשטח אלא באשר המתכנן. התכנית הנה רכוש הנכעדי של המתכנן ובמקרה מוגנת ע"י חוק זכויות היוצרים. אין לעשות כל שימוש בתכנית זו וברעיונות האדומים בה ללא אישור מראש ובכתב של המתכנן

לעיון	למכרז	לבצוע
○	○	●

**י.לבל**  
**Y.LEBEL**  
 מהנדסים יעוצים בע"מ  
 CONSULTING ENGINEERS LTD

נחלת יצחק א' ת"א, 67448  
 טל: 03-6952418 פקס: 03-6916647  
 lebel@lebel.co.il www.lebel.co.il  
 32a Nahlat Yitzhak, Tel Aviv, 67448 tel: 03-6952418 fax: 03-6916647

**תכנית סטנדרט**

שם המוצר:

**שוחת ניקוי וניקוז על קו פוליאתילן**

מס' הפרויקט:	מס' הגליון:	תאריך:
	ST-41	08.09.21
ק.מ.:	מחזור:	תאריך עדכון:
1:20	1	08.09.21
תכנון:	שטח:	איש:
אורן ג.	מרינה נ	אורן ג.