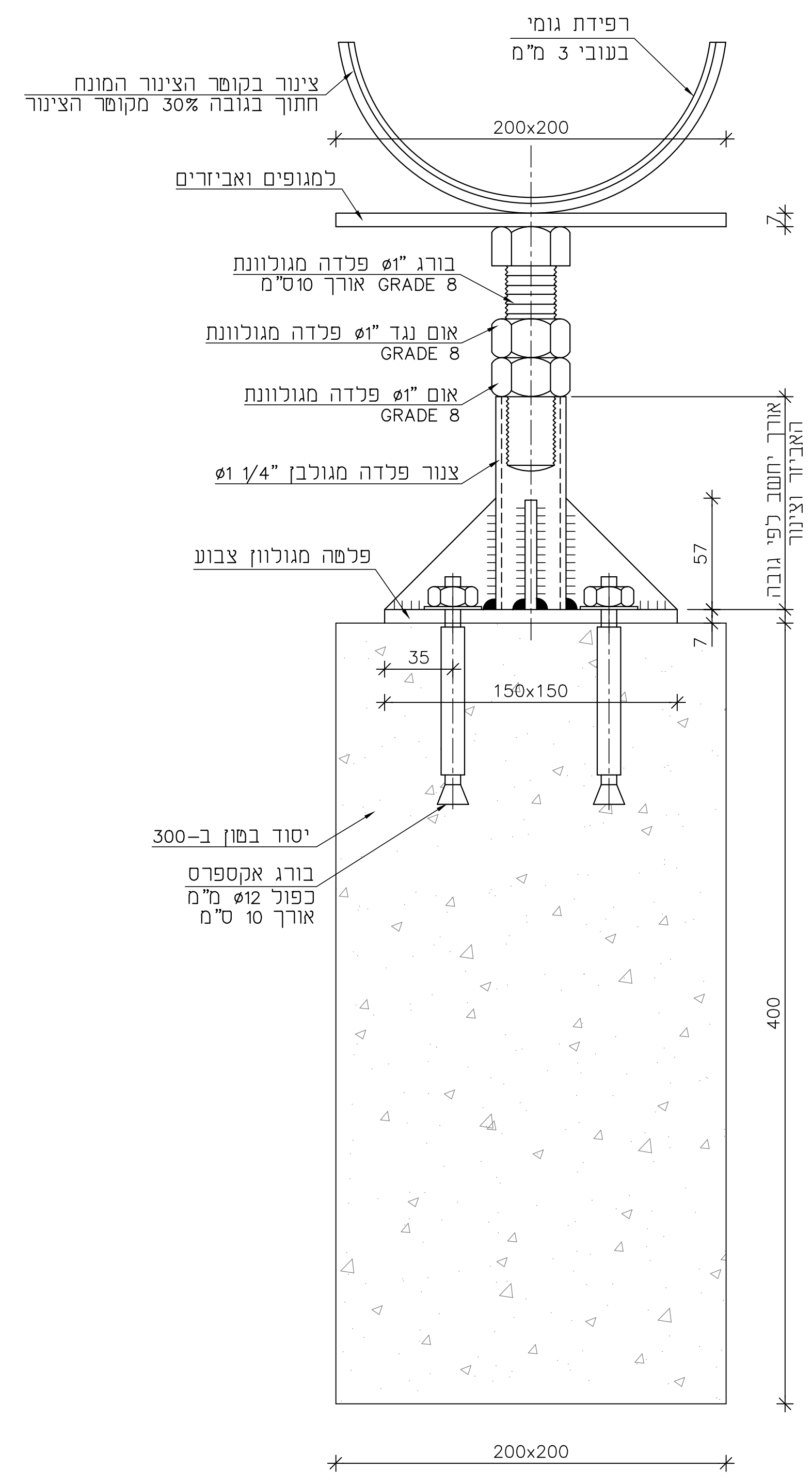
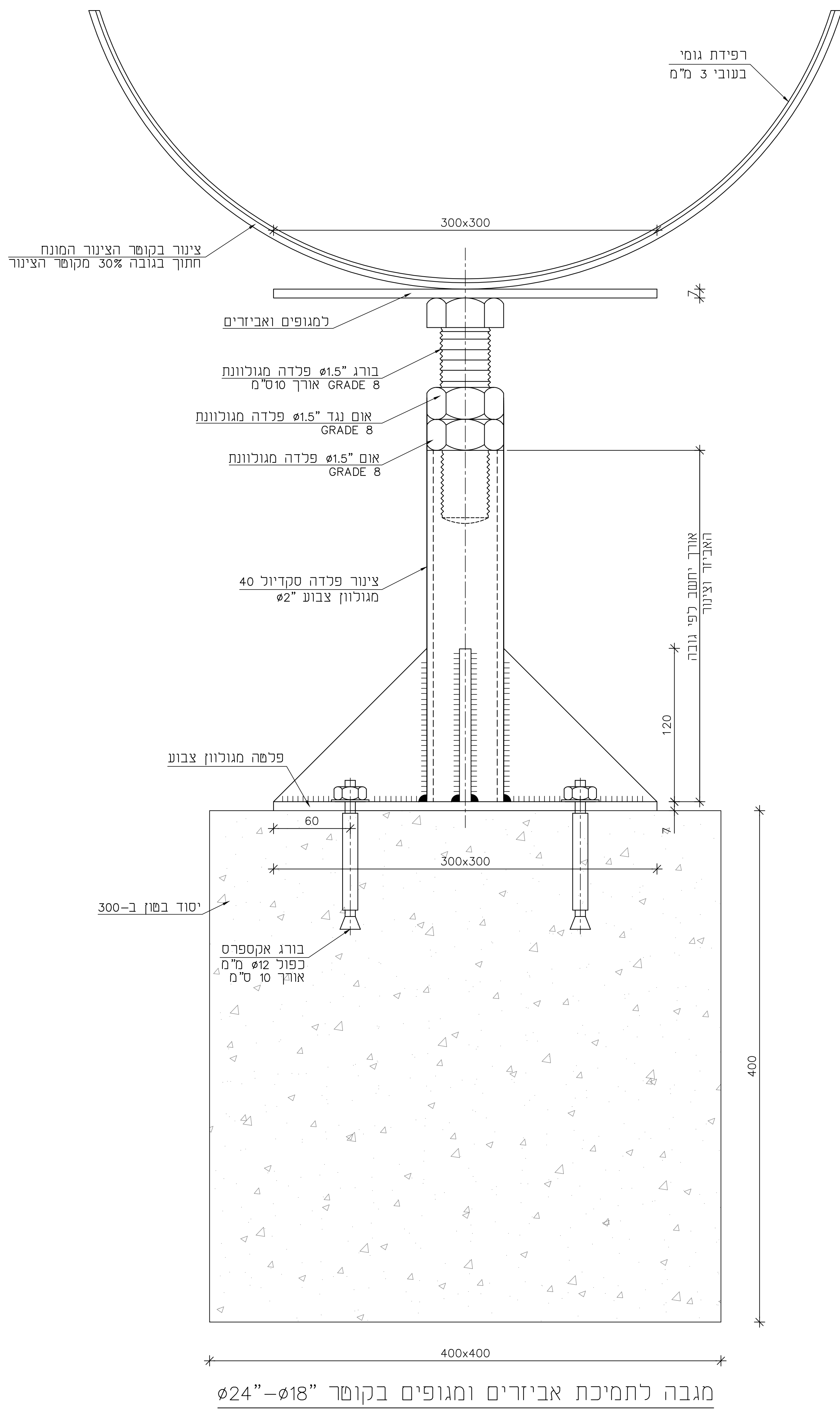


מס'	שם	שינויים	תאריך
2			
3			
4			
5			
6			
7			
8			
9			
10			
11			
12			



מגבה לתמיכת אביזרים ומגופים עד 16"

הכנתו אחריו כבדיקה הימית שבכניתי. על כל שעות. סטייה או אי התאמה עליו להודיע למתכנן. אין לעבוד מידות ע"י מידה. בשיטת אלא באשר המתכנן. התכנית הנה רכוש הבכעדי של המתכנן ובמלחמה מוגנת ע"י חוק זכויות היוצרים. אין לעשות כל שימוש בזכנית זו וברעיונות האחרים בה ללא אישור מראש ובכתב של המתכנן

לעיון	למחרז	לצבע
○	○	●

י.לבבל
Y.LEBEL
מהנדסים יועצים בע"מ
CONSULTING ENGINEERS LTD

נחלת יצחק 32א' ת"א, 67448
טל: 03-6952418 פקס: 03-6916647
lebel@lebel.co.il www.lebel.co.il
32a Nahlat Yitzhak st. Tel Aviv, 67448 tel:03- 6952418 fax:03-6916647

שם הפרויקט: **תכנית סטנדרט**

שם המזמין:

שם הגליון: **מגבה (JACK) לתמיכת אביזרים ומגופים**

מס' הפרויקט:	מס' הגליון:	תאריך:
ST-63		24.08.21

מס':	מחזור:	תאריך עדכון:	סוג גיליונות:	מידות הגליון:
120	1	24.08.21	סוג גיליונות:	58x73

תכנון:	שרטוט:	בט:	איש:	תאריך:
אורן ג.	מרינה נ	אורן ג.	אורן ג.	