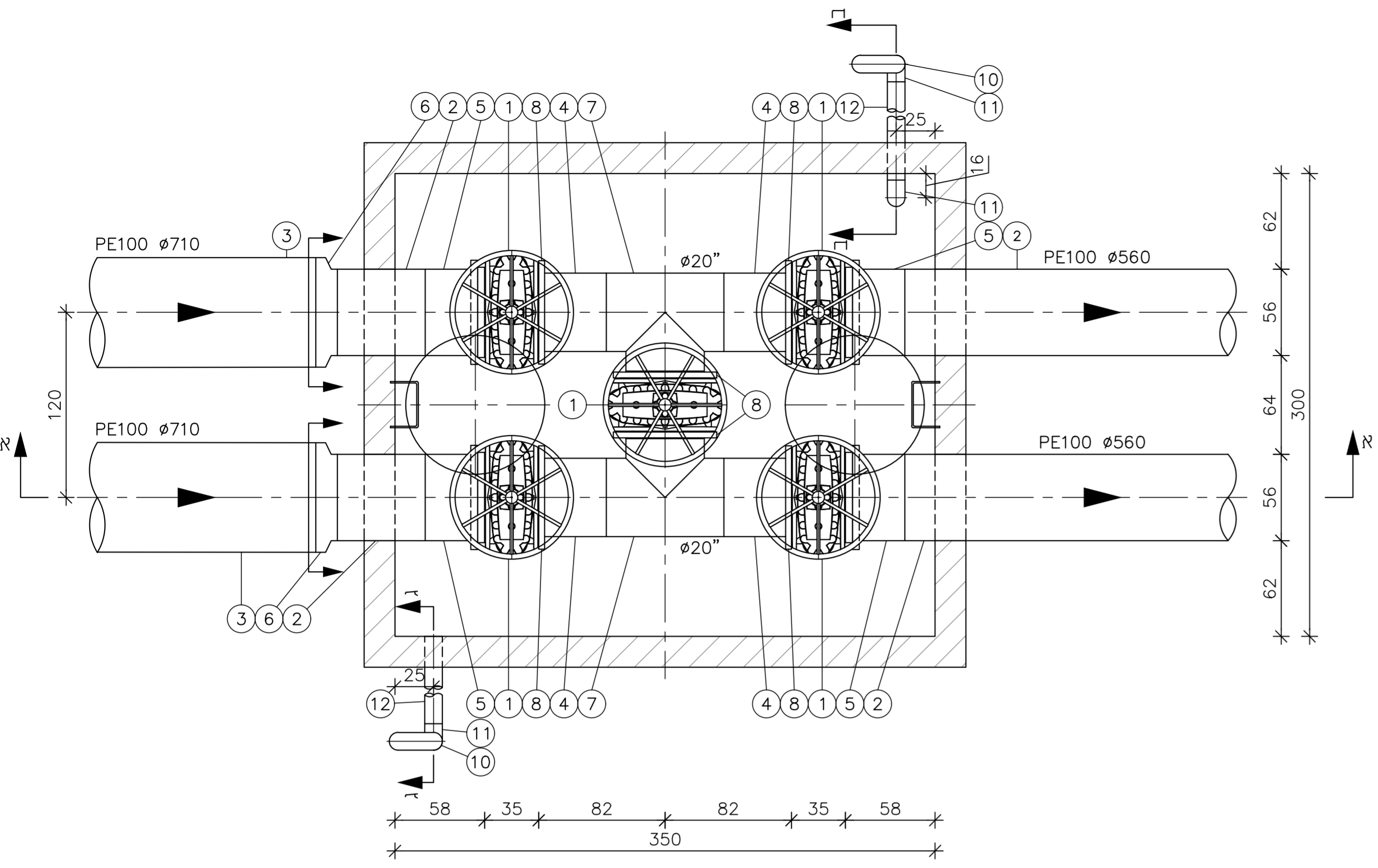


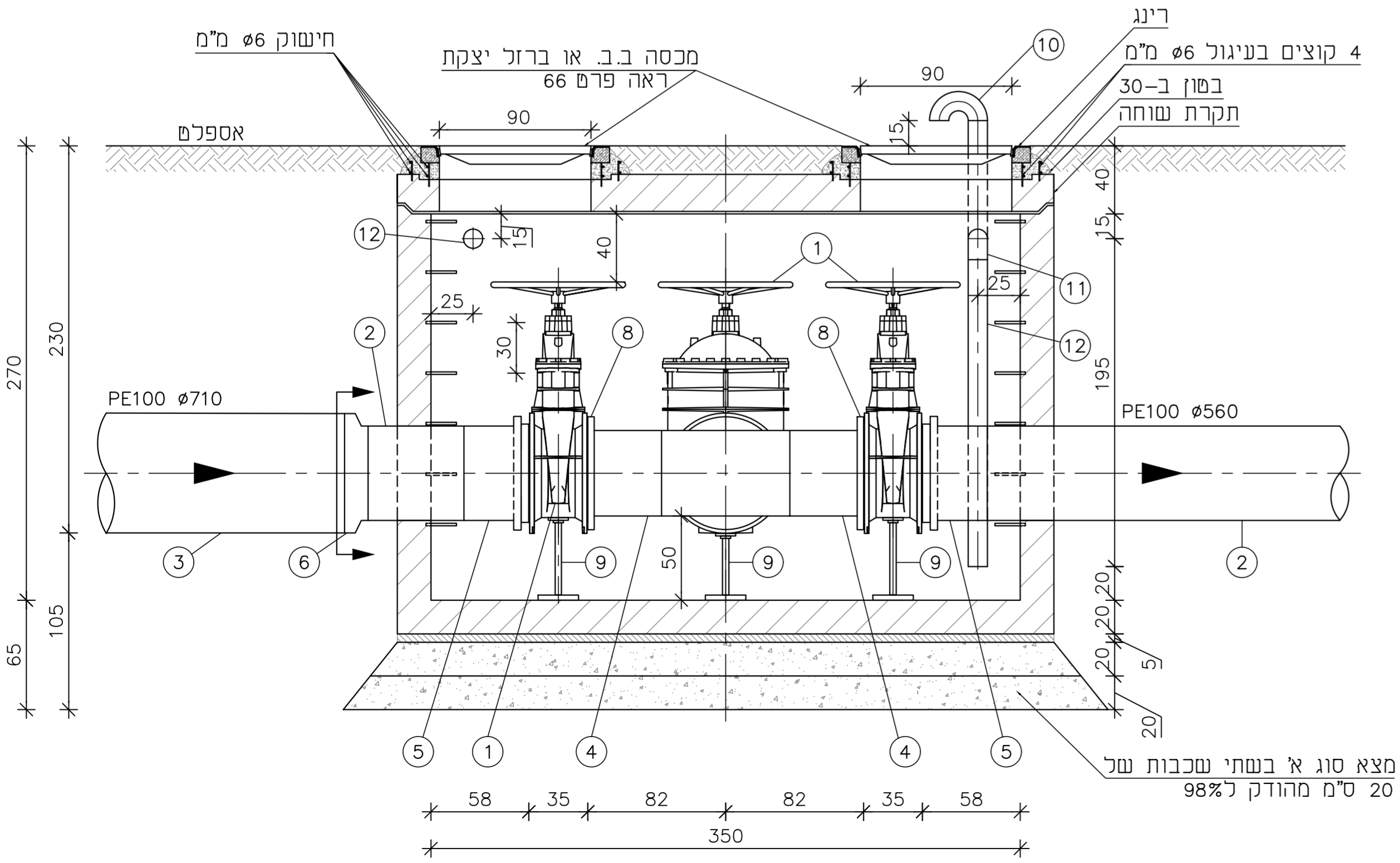
שם	שינויים	תאריך	מס'
			2
			3
			4
			5
			6
			7

מס'	פרוט	קוטר	כמות	הערת / יצרן
1	מגוף פריז קצר לביוב	ø20"	5	רפאל TRS או כוכב EKO-S או ש"ע
2	צינור פוליאיטילן	ø560		PN-16
3	צינור פוליאיטילן	ø710		PN-16
4	צינור פלדה	ø20"		ע.ד. 1/4" ציפוי פנימי צמנט רב אלומינה וצבע חימוני
5	אוגן מעבר SF	ø560x20"	4	פלסאון או ש"ע
6	מעבר קצר מפוליאיטילן	ø710x560	2	
7	שנע פלדה	ø20"x20"x20"	2	ע.ד. 1/4"
8	אוגן פלדה	ø20"	6	תקן ND 16
9	תמיכות לאביזרים		5	
10	קשת 180°	ø4"	2	
11	קשת 90°	ø4"	3	
12	צינור אורור ø4"	ø4"		

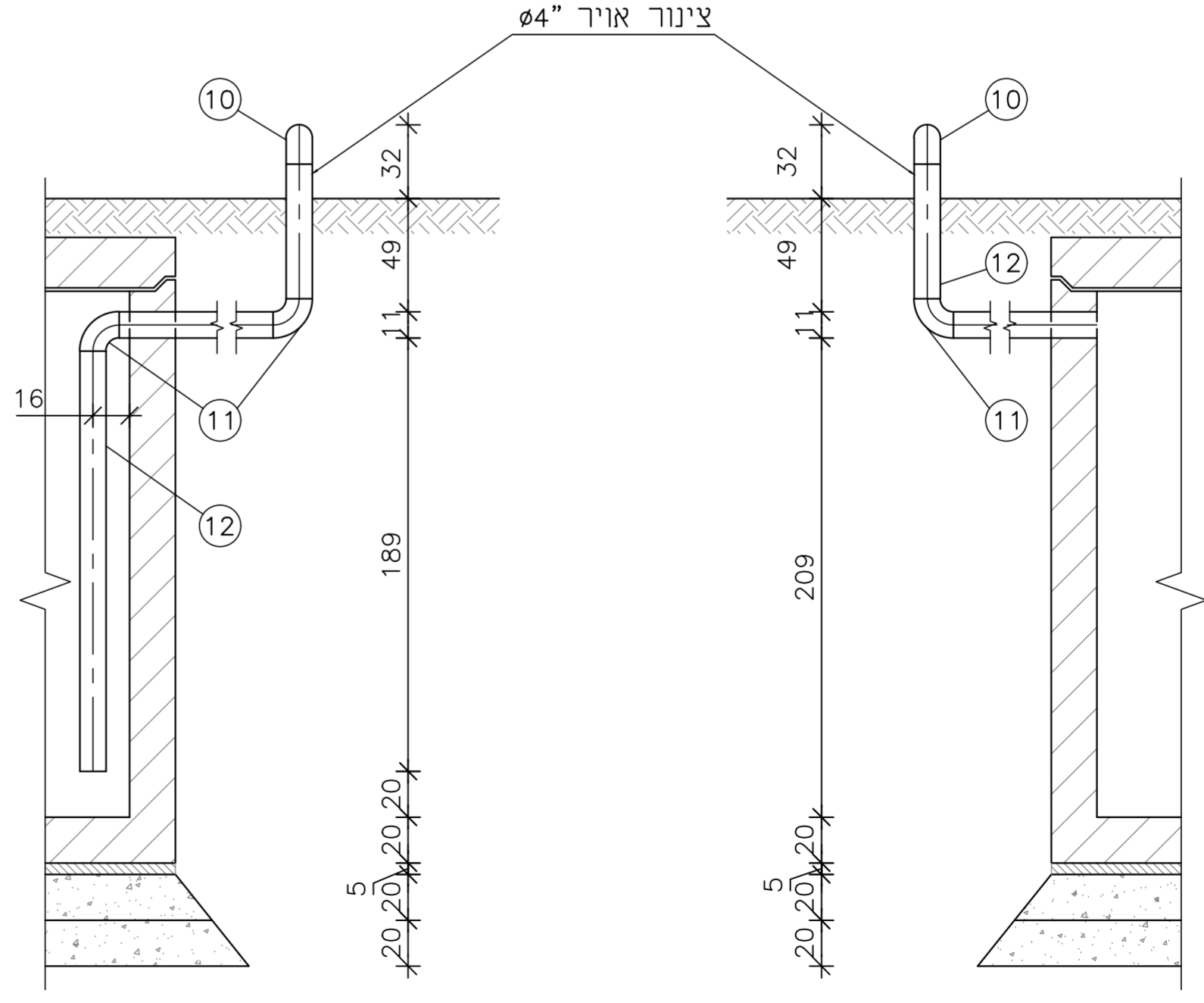
הערה: מכסים קוטר 90 ס"מ מפלדה "מנשה ברוך" לעומס 40 טון



מבט על



חתך א-א



חתך ב-ב

המבנה אחראי לכבידת המידות שבתוכנית. על כל מנת. סטייה או אי התאמה עליו להודיע למתכנן. אין לקבוע מידות נ"י מדידה בשרטוט אלא באישר המתכנן. והתכנית הנה רכוש הבלעדי של המתכנן ובעלותו מוגנת ע"י חוק זכויות היוצרים. אין לעשות כל שימוש בתוכנית זו וברעיונות הגלומים בה ללא אישור מראש ובכתב של המתכנן.

לביצוע	למכרז	לעיון
○	○	●

י.לבל
Y.LEBEL
מהנדסים יועצים בע"מ
CONSULTING ENGINEERS LTD

נחלת יצחק 32א ת"א, 67448
טל: 03-6916647 פקס: 03-6952418
lebel@lebel.co.il www.lebel.co.il
32a Nahlat Yitzhak st. Tel Aviv, 67448 tel: 03- 6952418 fax: 03-6916647

שם הפרויקט: **ב.י.-450**

שם המסמך: **תאגיד מי בת ים**

שם הגליון: **מפרט מגופים רחוב קוממיות**

מס' הפרויקט	מס' הגליון	תאריך	מס' הגליון	מס' הפרויקט
5385	14	02.11.21	14	02.11.21
קמ:	מחזור	תאריך עדכון	סדר גליונות	מידות הגליון
1:25	1	02.11.21	14	70x50
תנן:	שם	בנה	אשר	תאריך
עומר ב.	מרונה נ.	עומר ר.	אורן ג.	