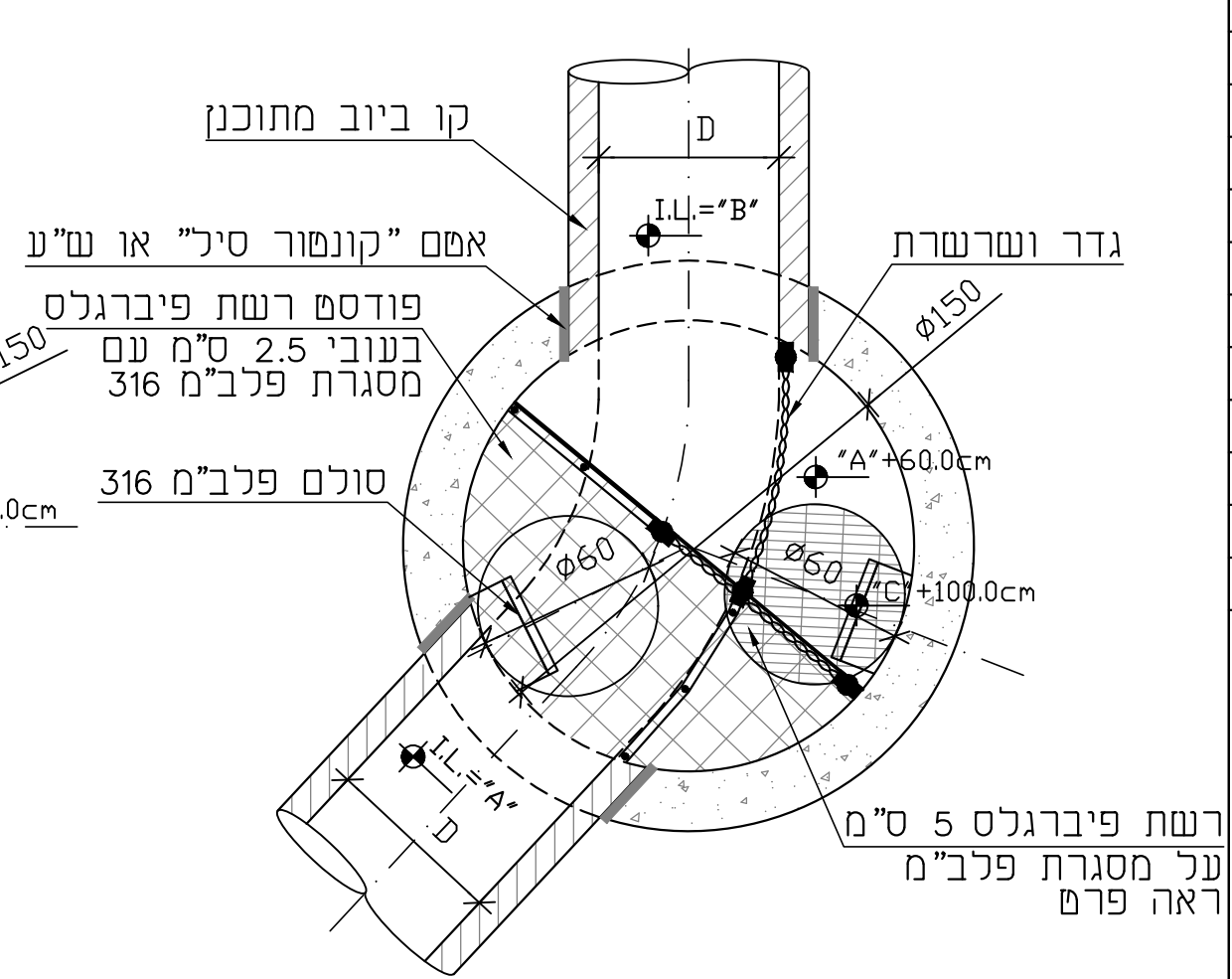
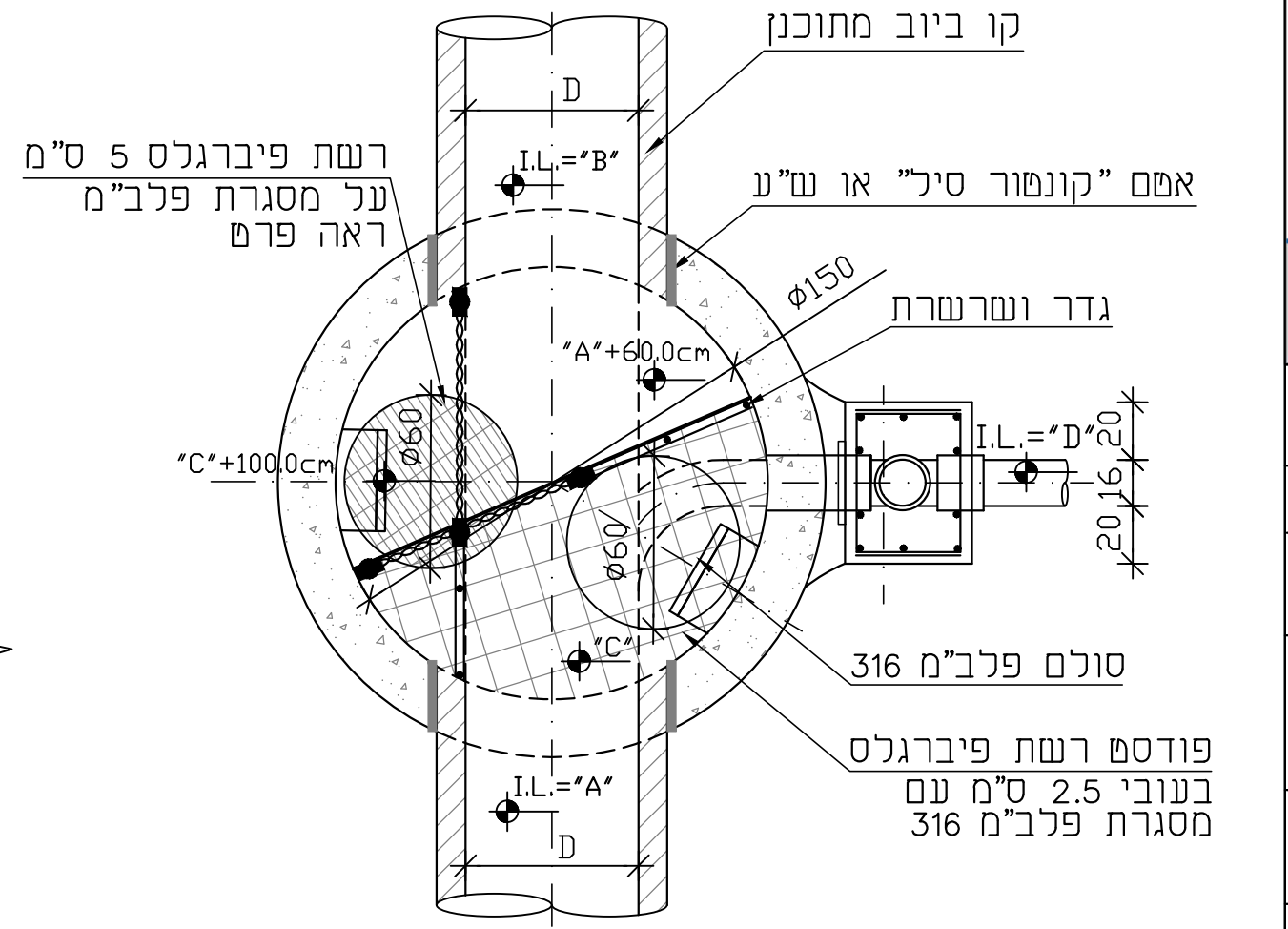


שוחה על קו ישר

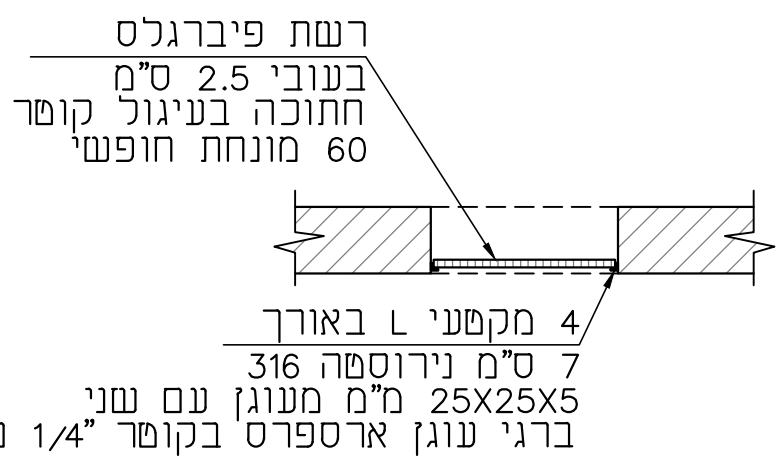


שוחה בזווית



שוחה עם חיבור צד

פרט רשת פיברגלס



מס'	שינויים	שם	תאריך
2			
3			
4			
5			
6			
7			
8			
9			
10			
11			
12			

הקבלן אחראי לבדיקת המידות שבתכנית. על כל טעות, סטייה או אי התאמה עליו להודיע למתכנן. אין לקבוע מידות עיי מדידה בשרטוט אלא באישור המתכנן. התכנית הנה רכוש הבלעדי של המתכנן ובעלותו מוגנת עיי חוק זכויות היוצרים. אין לעשות כל שימוש בתכנית זו וברעיונות הגלומים בה ללא אישור מראש ובכתב של המתכנן.

לעיון	למכרז	לבצוע
●	○	○





מנהדסים יועצים בע"מ
CONSULTING ENGINEERS LTD

נחלת יצחק 32א' ת"א, 67448
 טל: 03-6952418 פקס: 03-6916647
 lebel@lebel.co.il www.lebel.co.il
 32a Nahlat Yitzhak st. Tel Aviv, 67448 tel:03- 6952418 fax:03-6916647

שם הפרויקט				
שם המזמין				
שם הגליון				
שם הפרויקט				
תכנית סטנדרט				
שוחות בקווי ביוב מבטון בקטרים גדולים				
מס' הפרויקט	מס' הגליון	תאריך	מהדורה	ק.מ.
17.09.21	ST-33	17.09.21	1	1:25
תאריך	מדידת הגליון	תאריך עדכון	שרטט	תכנן
31x42		17.09.21	מרס	מרס
תאריך	אישר	בקר	שרטט	תכנן
	אורן ג.	אורן ג.	מרס	מרס