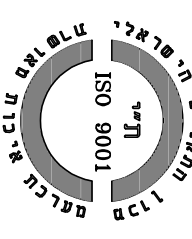


# דדו בררת פפרטום לתארת רדבנע ררים - בת ים בי - 450

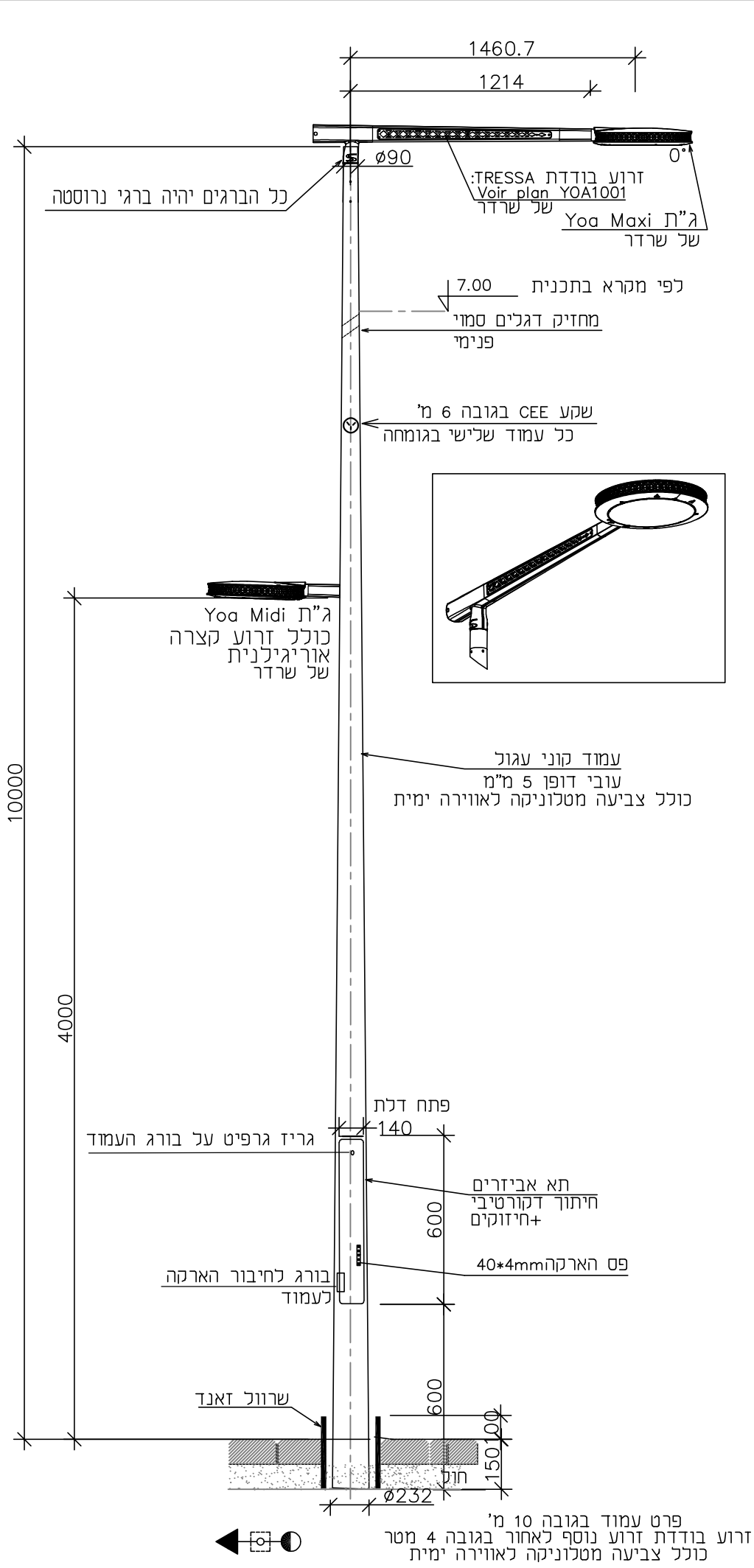
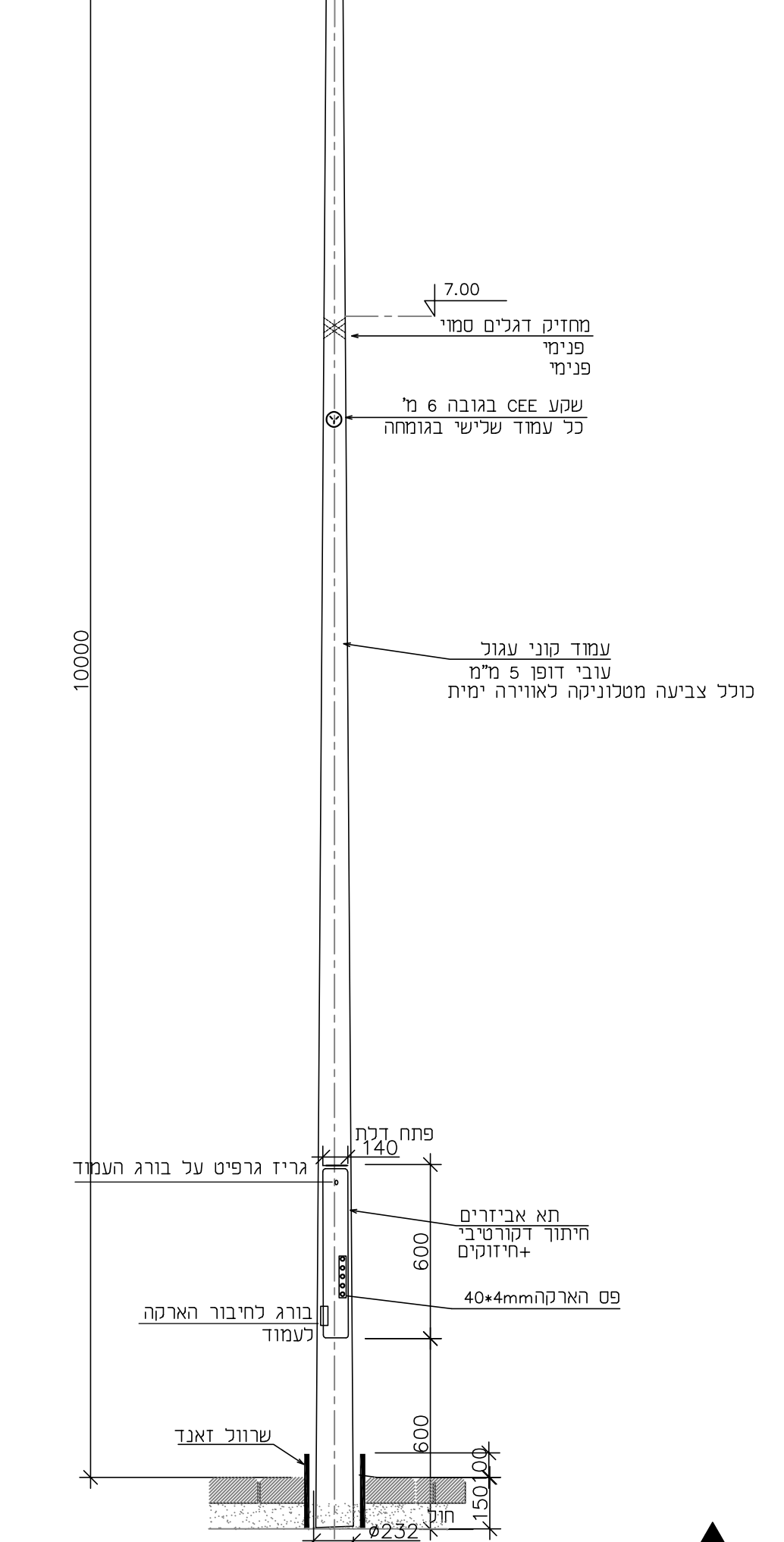
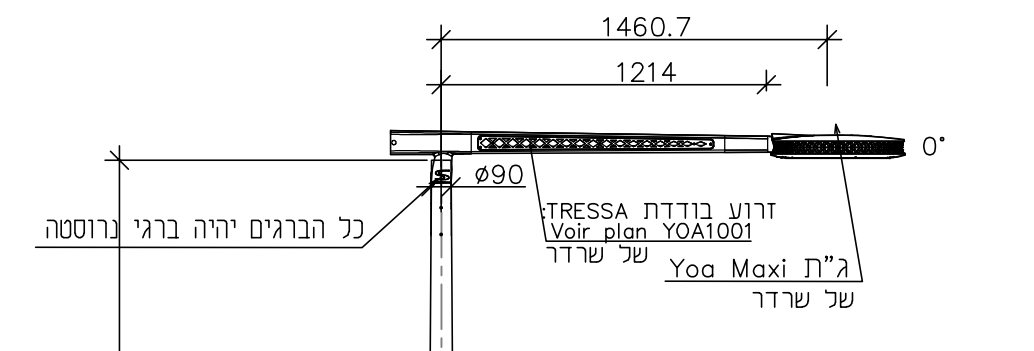
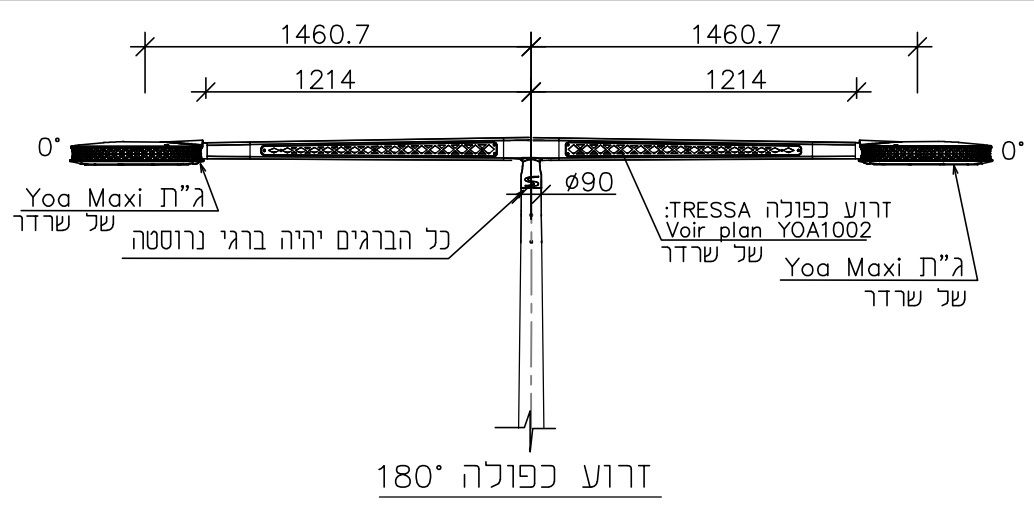
תמרת	ערירת בת ים
תעבדה	בת ים שעל רובע רים - בי\450
הגרילון	100 חוברת פרטים

20-7-21  
למרת



## טיקיו תכנון השתל (2003) בע"מ

בתוברת - רה' ברמון 2, קרית המדע (בנין הפנינה כניסה א' זז)  
נט-צ'רונה - ת.ד. 4033 מירקוד, 70400  
טל. 08-9463905 פקס. 08-9310500  
E-mail: MICHAEL@MICHAEL.CO.IL  
תל אביב-יצחק שדה 34 (קומה 4-חדריים 435-433) טל. 03-5371276



מס'	חתימה	תאריך
-----	-------	-------

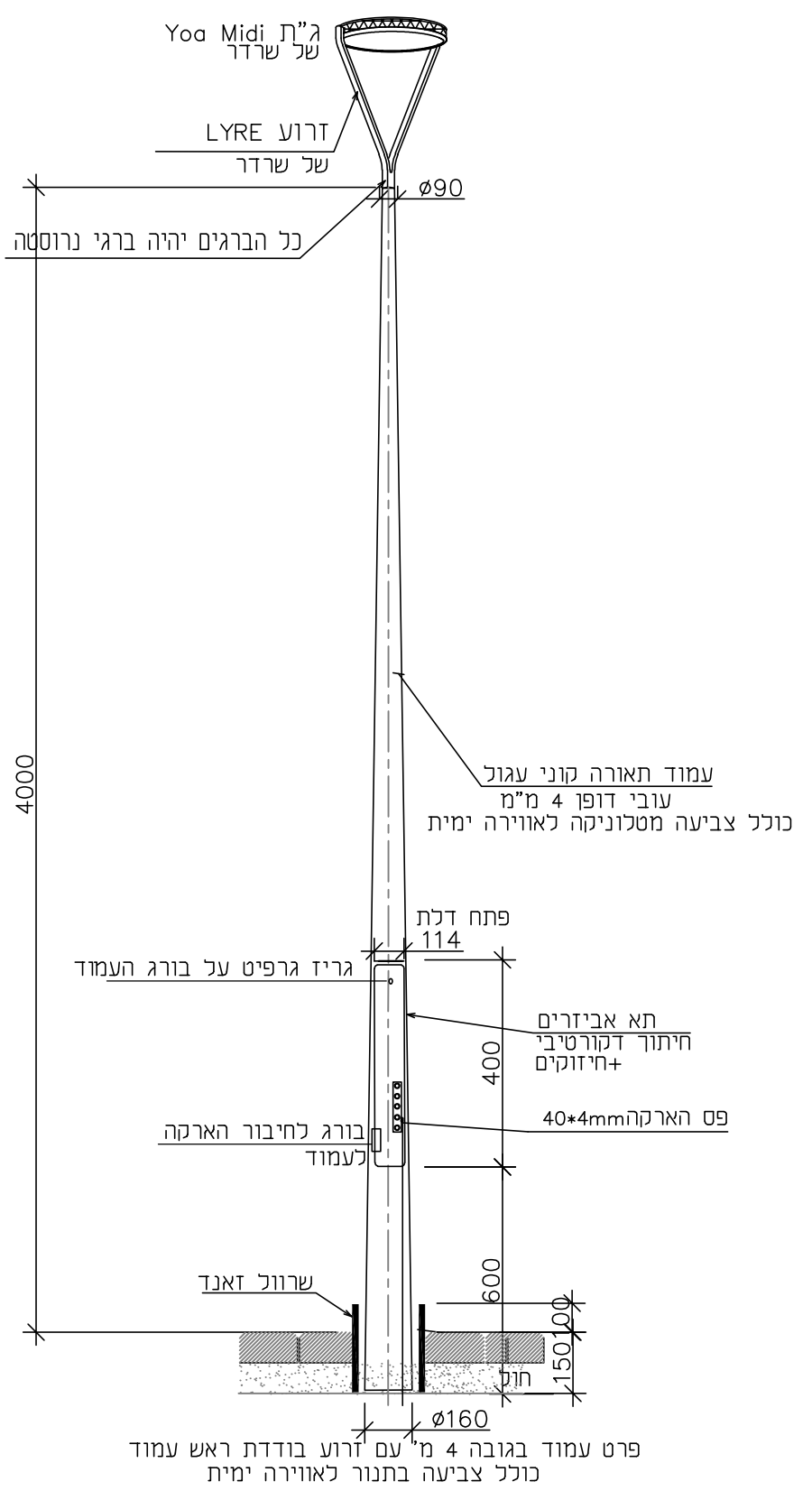
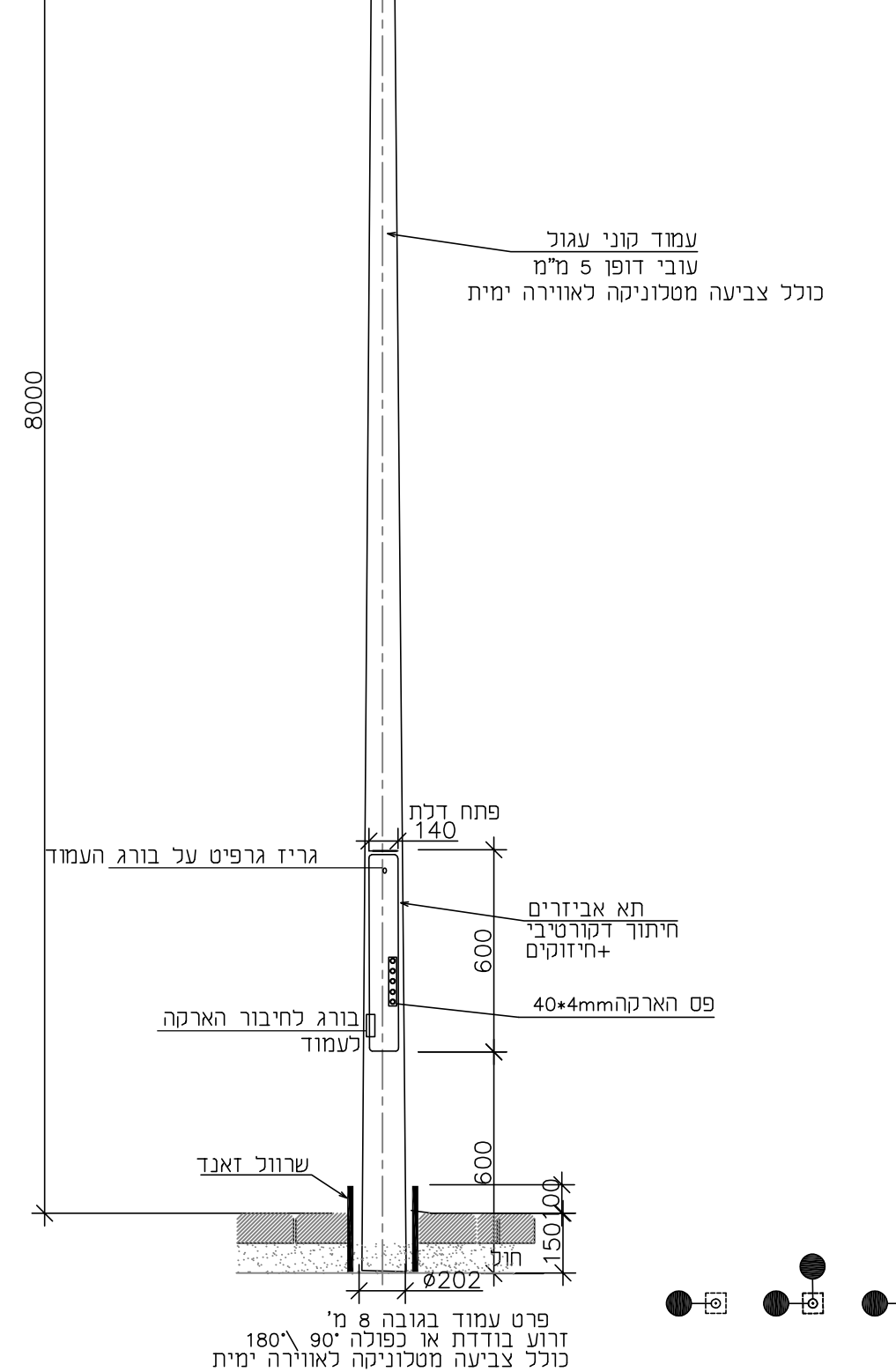
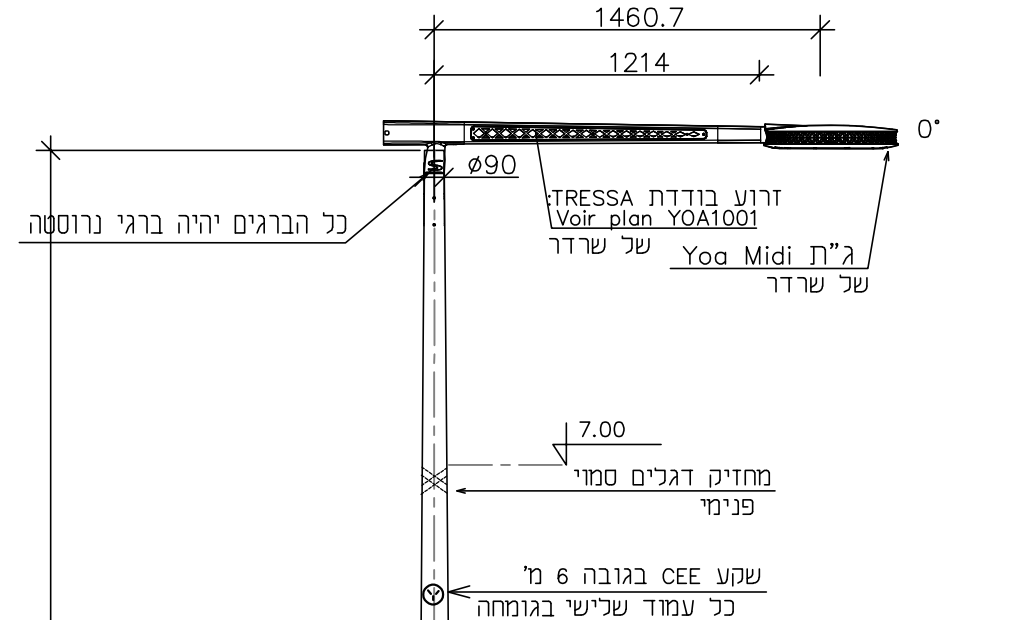
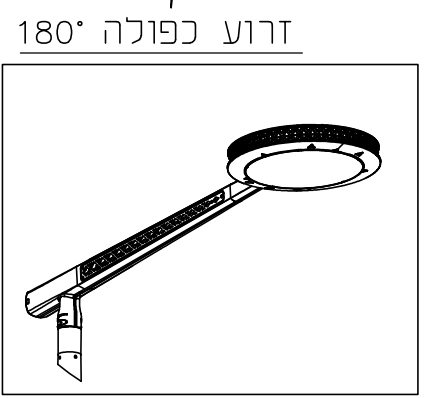
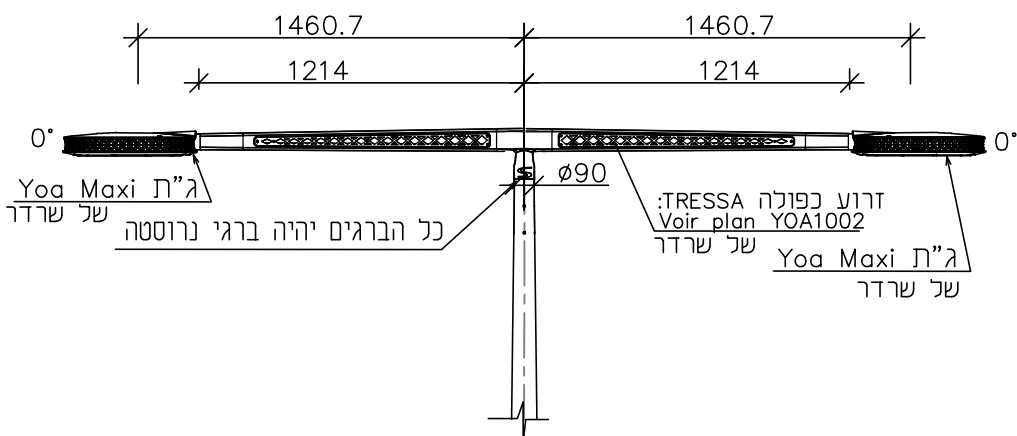
לעיון	לאישור	למכרז	לביצוע
תאריך: 20-07-21	המזמין	עיריית בת ים	
קנ"מ:	העבודה	בת ים	
מתאם הפרוייקט:	2/7955/00	רובע הים	
לנה ב.:		בי-450	
ערך בדק ואישור:	הגיליון		
מהנדס טיקטין אמיר	פרט עמוד בגובה 10 מטר		
שרטוט:	prat-1		
שם קובץ:			
7955-prat-am-M.dwg			
מס' ספרייה:			

**טיקטין תכנון חשמל (2003) בע"מ**

רמבנות - רח' ברגמן 2, קרית המדע (בנין הפנינה כניסה א' 111)  
 טל. 08-9310500 פקס. 08-9463905  
 כמשלוח דואר: נס ציונה-ת.ד. 4033 מיקוד 70400  
 E-mail: TIKTIN@TIKTIN.CO.IL

תוכן התוכנית הינו רכושן של המתכנן "טיקטין תכנון חשמל (2003) בע"מ" וכל הזכויות בתוכנית הינה של המתכנן בכללן. לעשות שימוש ככשרו או בקבלת קובץ זה משום הרשאה לכל מאן דהו, לעשות שימוש ככשרו בתוכנית זו ללא רשות מפורשת ובכתב של מתכנן החשמל.

P:\BAT-YAM\7955-tab450\7955-pratim\MICHAZ-2020\7955-prat-am-M.dwg - 21/Jul/2021



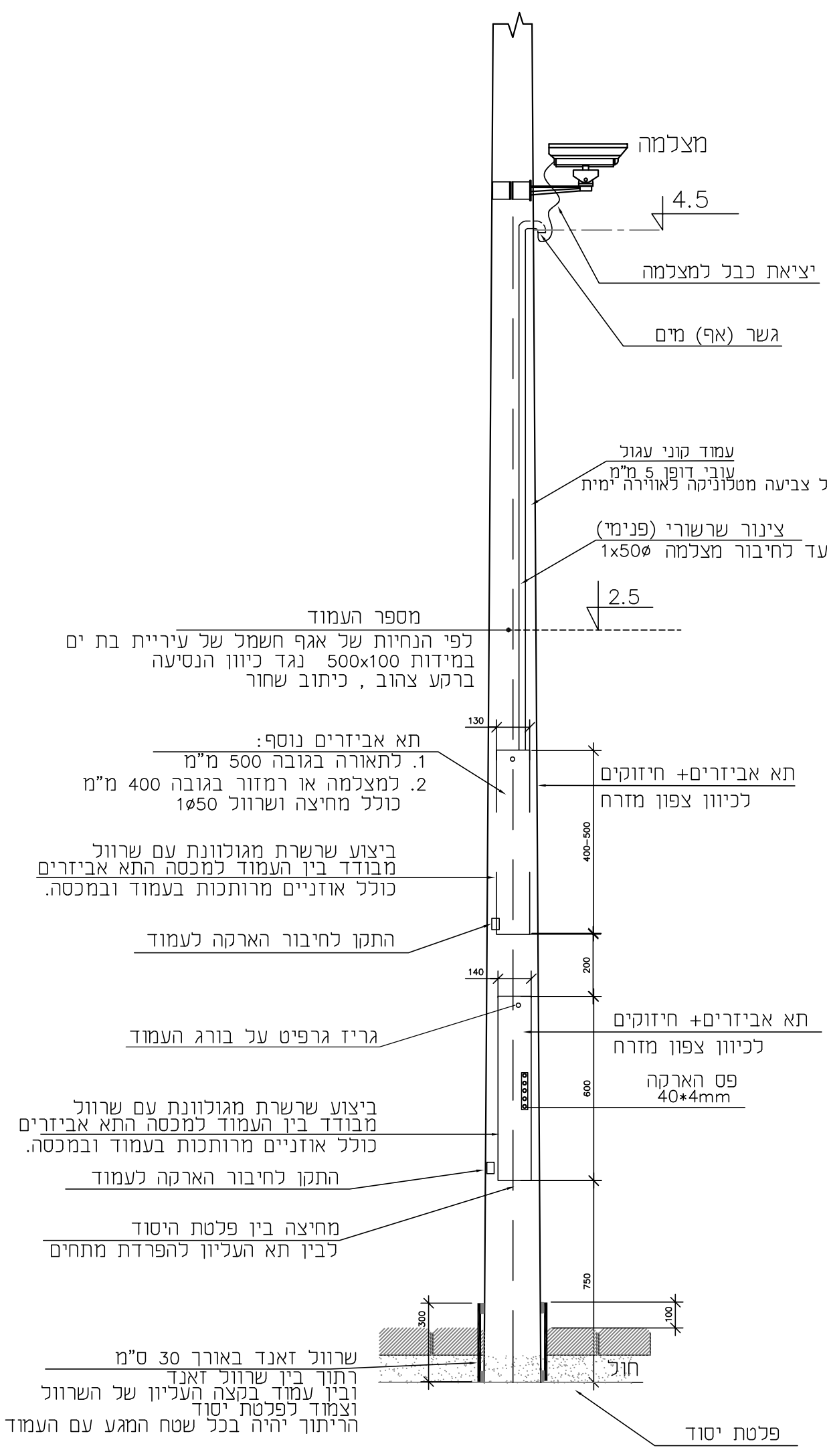
מס'	חתימה	תאריך
-----	-------	-------

לעיון	לאישור	למכרז	לביצוע
תאריך: 20-07-21			
קנ"מ:		העבודה	
מתאם הפרוייקט:		2/7955/00	
לנה ב.		בת ים רובע הים בי-450	
ערך בדק ואישור מהנדס טיקטין אמיר		הגיליון	
שרטוט:		אלנה	
שם קובץ: 7955-prat-am-M.dwg		פרט עמוד בגובה 8 מטר	
מס' ספרייה:		prat-2	

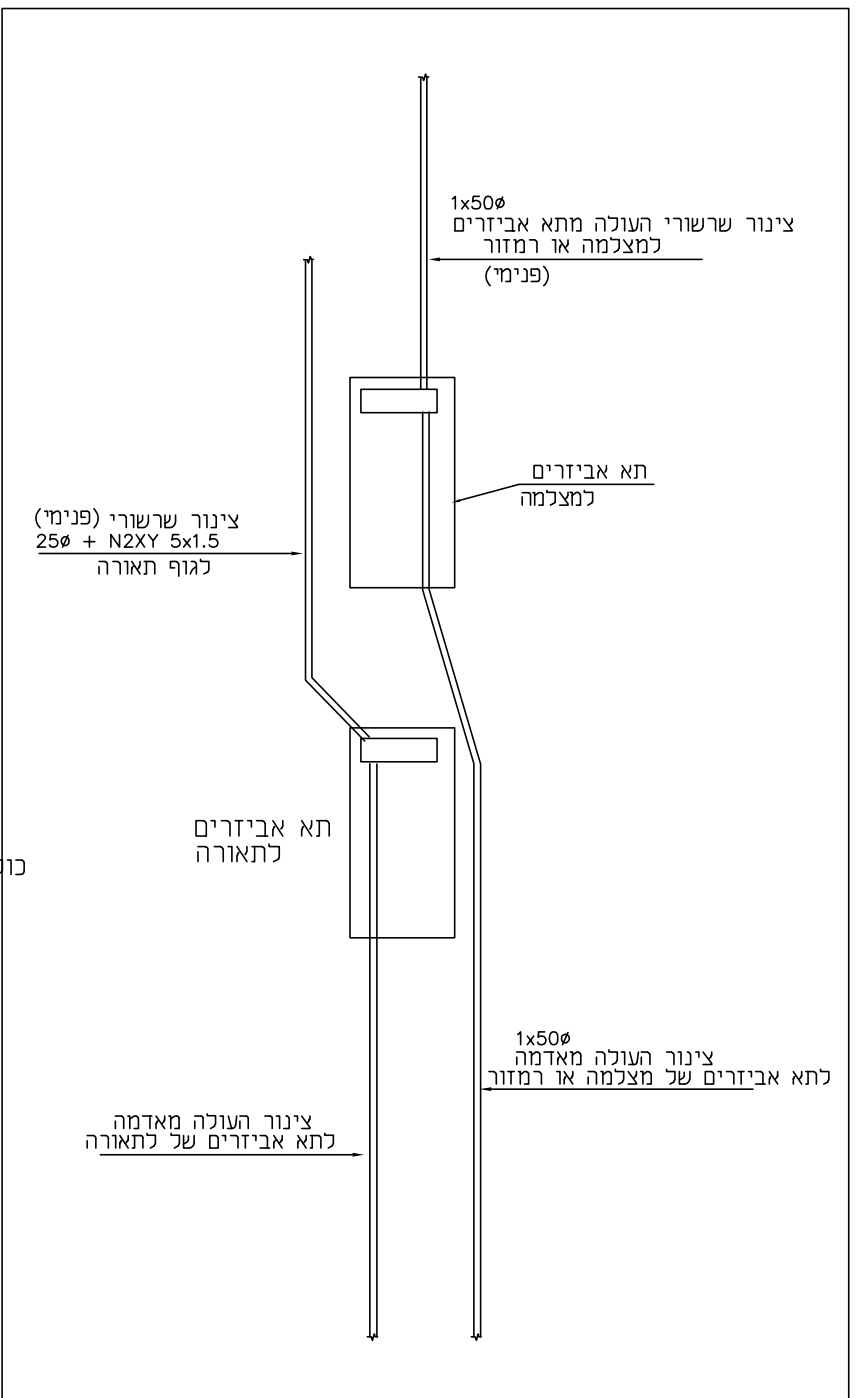
**טיקטין תכנון חשמל (2003) בע"מ**  
 רחובות - רח' ברגמן 2, קרית המדע (בנין הפנינה כניסה א' 111)  
 טל. 08-9310500 פקס. 08-9463905  
 כמשלוח דואר: נס ציונה-ת.ד. 4033 מיקוד 70400  
 E-mail: TIKTIN@TIKTIN.CO.IL

שים לב! תוכן התוכנית הינו רכושן של המתכנן "טיקטין תכנון חשמל (2003) בע"מ" וכל הזכויות בתוכנית הינה של המתכנן. כל עשיית שימוש ככשרו או בקבלת קובץ זה משום הרשאה לכל מאן דהו, לעשות שימוש ככשרו בתוכנית זו ללא רשות מפורשת ובכתב של מתכנן החשמל.

**הערה לעמוד כולל מצלמה**  
 התקנת מצלמה בעמוד תהיה בגובה נדרש ע"פ סוג המצלמה אך לא פחות מ-4.5 מ' ע"י שלה וחור עם אטימה (כושי או ש"ע)



פרט עמוד בגובה 8-10 מ' זרוע בודדה או כפולה משולב עם מצלמה כולל צביעה מטלוניקה לאווירה ימית



מס'	חתימה	תאריך
-----	-------	-------

לעיון	לאישור	למכרז	לביצוע
תאריך: 20-07-21	המזמין	עיריית בת ים	
קנ"מ:	העבודה	בת ים	
מתאם הפרוייקט:	2/7955/00	רובע הים	
לנה ב.		בי-450	
ערך בדק ואישר:	הגיליון		
מהנדס טיקטין אמיר	פרט עקרוני לעמוד משולב עם מצלמות בגובה 8-10 מ'	prat-3	
שרטוט:			
אלנה			
שם קובץ:			
7955-prat-am-M.dwg			
מס' ספרייה:			



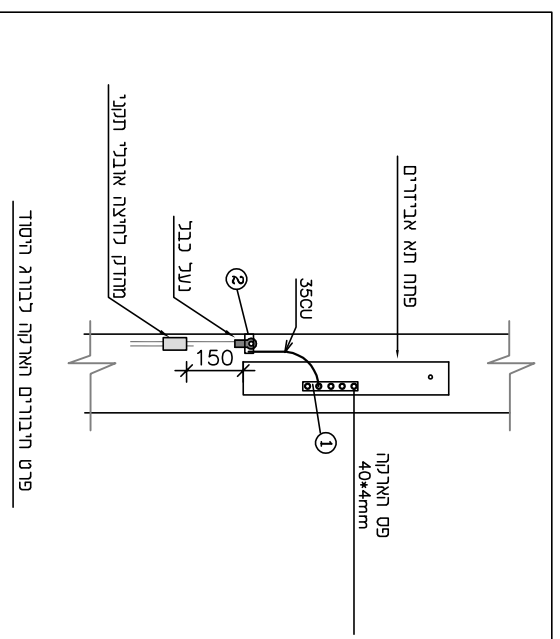
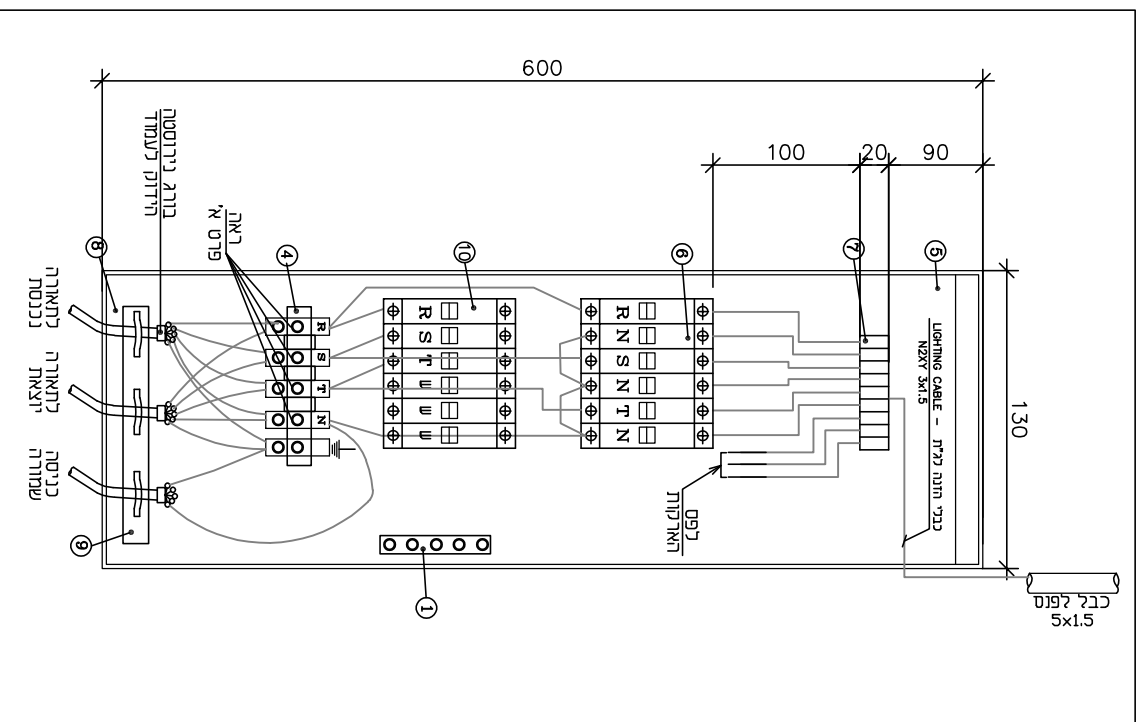
**טיקטין תכנון חשמל (2003) בע"מ**  
 רחובות - רח' ברגמן 2, קרית המדע (בנין הפנינה כניסה א' 111)  
 טל. 08-9310500 פקס. 08-9463905  
 כמשלוח דואר: נס ציונה-ת.ד. 4033 מיקוד 70400  
 E-mail: TIKTIN@TIKTIN.CO.IL



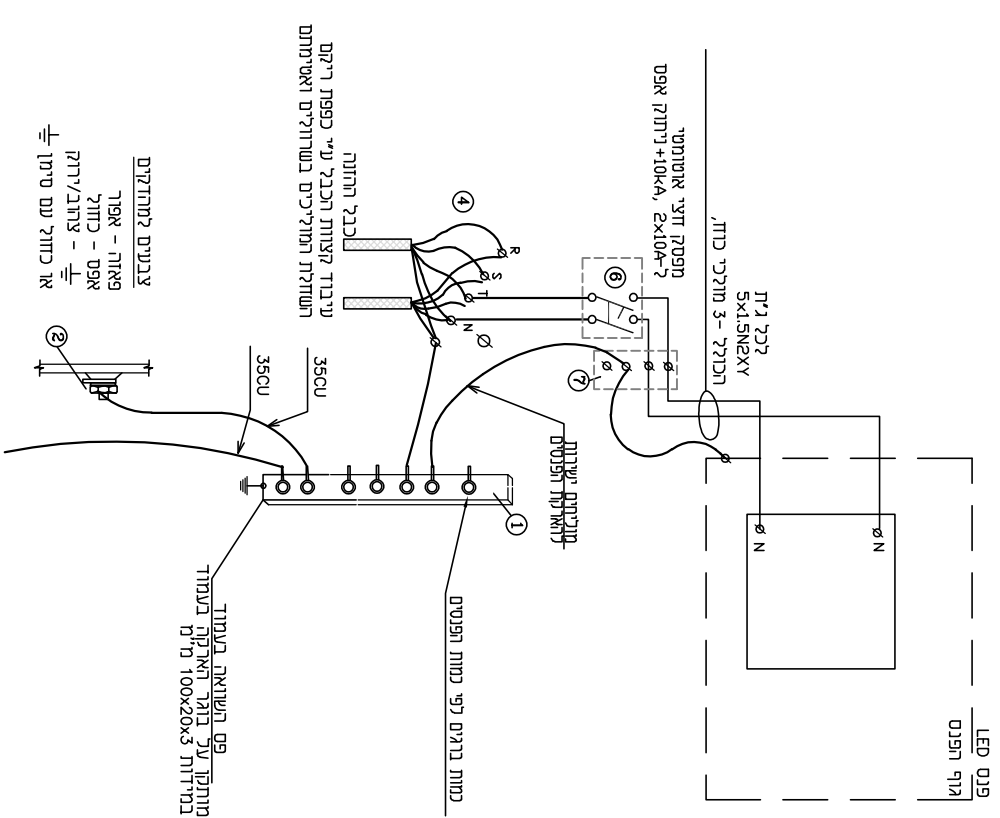




פרט לממש אביזרים  
עד 3 פנסים



תורשים סכמתי לפנס אחד



פרט האטרקנה לפנס הארקה בעמוד

תאריך	תחילה	מס
לעיון	לשיור	למכרז
תאריך:	20-07-21	מחמור
קמ"מ:	הארקה	בת ים
מחאם תפודייקט:	רובע הים	בת ים
ערך בדיק ואישור:	לנה ג.	רובע הים
מתנדס טיקטור אפר:	הגליון	בני-450/00
שירטט:	אלנה	ממש אביזרים
שם קובץ:	7-prat	
פאס-M.dwg-ohm-7955		
מס ספרייה:		

- רשימת תכנים**
1. פס האטרקנה ממוחשת 40/4 מילי ער ממש האביזרים.
  2. בורג העמוד.
  3. מודוק מסיפוס " כפר מנס" (כולל סטופים בין מודוקים ובמחור)
  4. מנתק מסיפוס 40/4 מילי ער ממש האביזרים.
  5. פושפ.
  6. מתקן חגי אוטומטי אר-ג'ירוקו אפס 888-על פס די 10A4 תתן אר M.G
  7. מודוקים מודוקים מסג.
  8. כוח מחומר מבודד 10 מילי.
  9. פודופר מחורק לירוקו תכבליים.
  10. מאמחיים דו קוטרי
  11. כל האביזרים מתאימים מאוררה יפת

תערה  
1) יש נחאיש דוגמת ממש ליאשור מחמור

**טיקטין תכנון חשמל (2003) בע"מ**

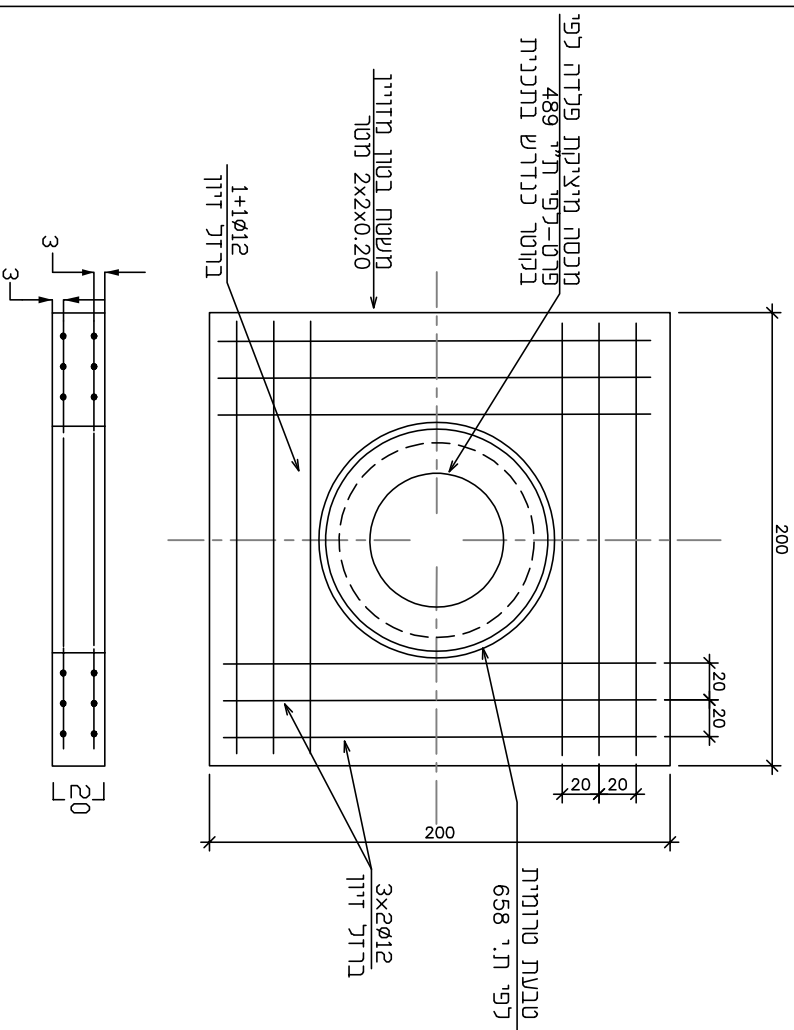
רמובות - רה' ברמנו 2. קרית המדע (בניד הפנינה בנייה א' 111)  
מל. 08-9463905 פקס. 08-9310500  
למשלוח דואר: נס ציונה-ת.ד. 4033. חיקוד 70400  
E-mail: TIKATIN@TIKATIN.CO.IL

שירטט לכו  
חורב התוכנית הינו רכושן של המתכנן "טיקטין תכנון חשמל (2003) בע"מ"  
וכל הזכויות בתוכנית הינה של המתכנן בכללן  
אין בקבלת קובץ זה משום הרשאה לכלל מאן דהו. לעשות שימוש כלשהו  
בתוכנית זו ללא רשות מפורשת ובכתב של מתכנן החשמל.  
P:\BAT-YAM\7955-tab0450\7955-prat-ohm-M.dwg - 21/07/2021

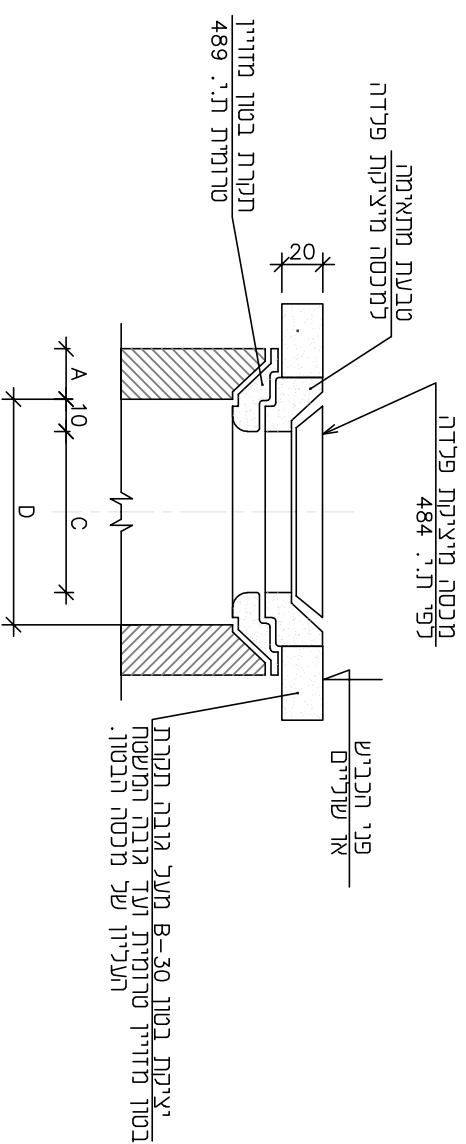




פרט מכסה עם יציאת משטח בטון סביבו  
(מבט על)

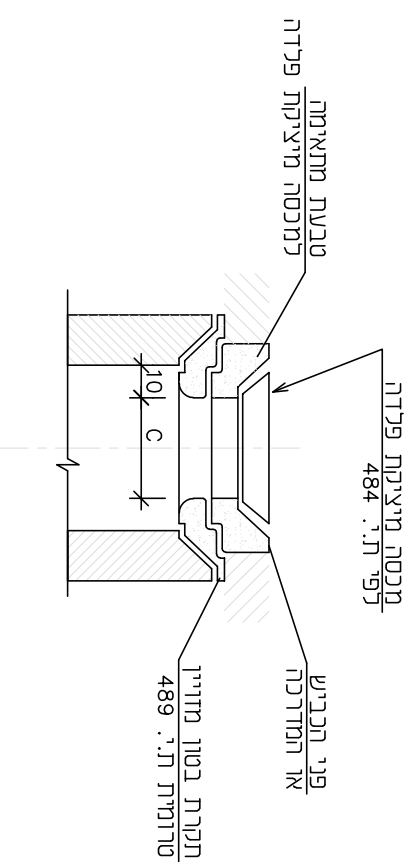


פרט תקרה ומכסה בכביש עם שוליים סגורים  
(בבירכות עם מנחים 0400ס)

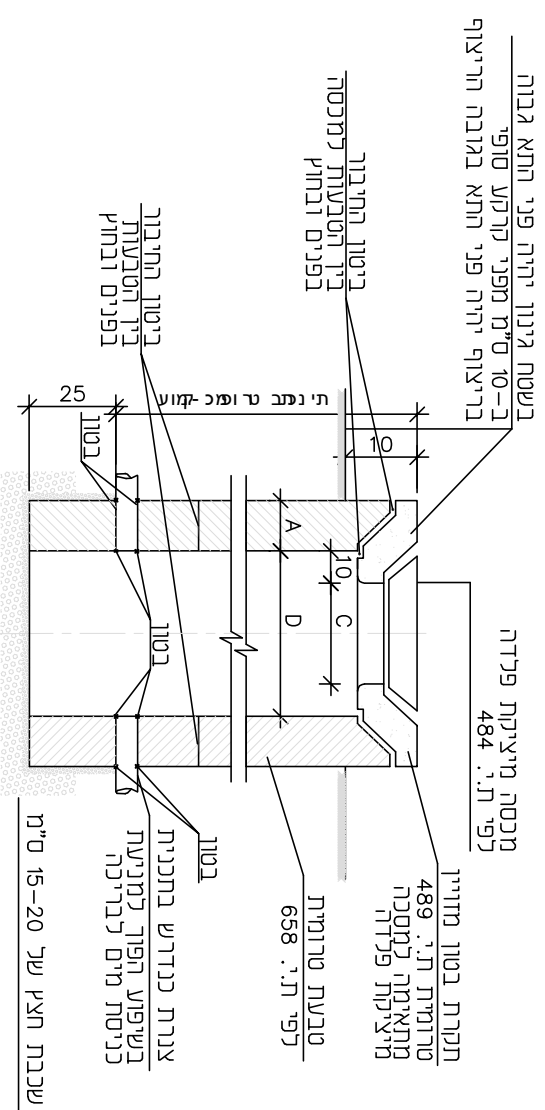


מידות חתך			
עובי הדופן A	קוטר הפתח C	קוטר חתך D	קוטר חתך B
15	40	50	50
15	50	60	60
20	60	80	80
20	60	100	100

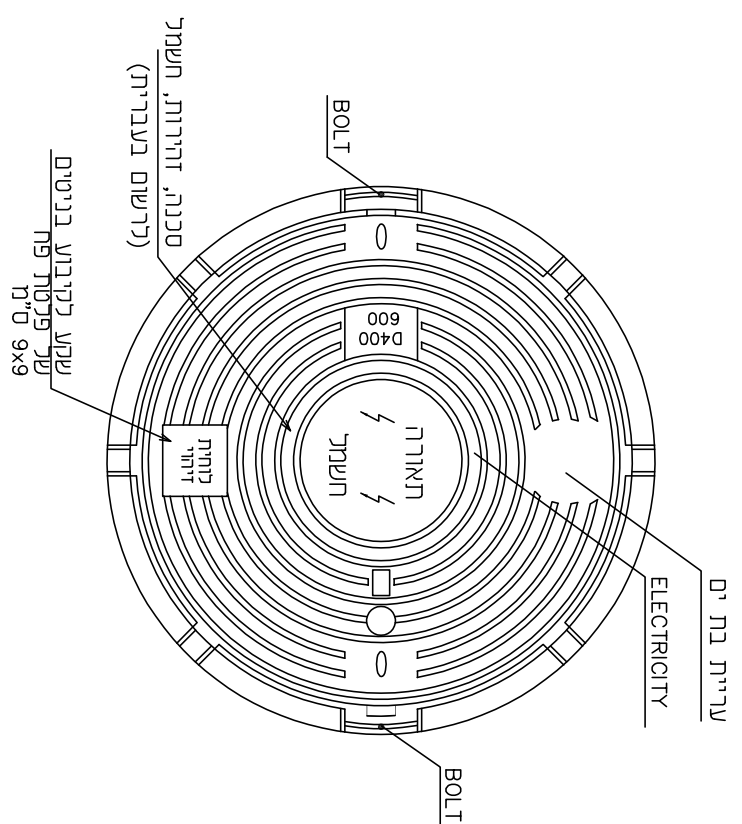
פרט תקרה ומכסה בכביש או במדרכה



פרט תא לכבלי חשמל



מכסה מייצאת פלדה עגור תא מעבר לתאורה ומעורכות חשמל ובקרה מסוג D400 לפי ת"י 489

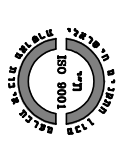


תאריך:	20-07-21	המחיר:	עריית בת ים	לביצוע:	למכרז
קו"מ:		העבודה:	בת ים		
מחיר פורמייקס:	לונה ב.	עוד בודק ואישור:	רובע הים		
מחיר סלקטור אפיר:		שירות:	בי-450		
שירות:		שם קובץ:	הגליון		
מחיר ספיר:		שם קובץ:	אלנה		
		שם קובץ:	prct-10		
		שם קובץ:	955-prct-om-M.dwg		
		שם קובץ:	955-prct-om-M.dwg		

**טיקטין תכנון חשמל (2003) בע"מ**

רחובות - רח' ברגמן 2 קריית המדע (בניד הפנינה בנייה א' 111)  
 תל אביב - רח' הרצל 100  
 מס': 08-9463905 פקס: 08-9310500  
 70400 תיקוד: 4033  
 E-mail: TIKTIN@TIKTIN.COIL

מחיר ספיר: 21/מל/2021



שירותי הנדסה חשמלית ותכנון חשמל (2003) בע"מ  
 תוכן התקנות והתקנים הינו רכוש של המתכנן "טיקטין הנדסה" ותכנון חשמל (2003) בע"מ  
 אין בקובץ קובץ זה חשום השארה לכלי הנדסה אחרים, לעשות שימוש כלשהו  
 בתוכנית זו ללא רשות מפורשת ובכתב של מתכנן החשמל.