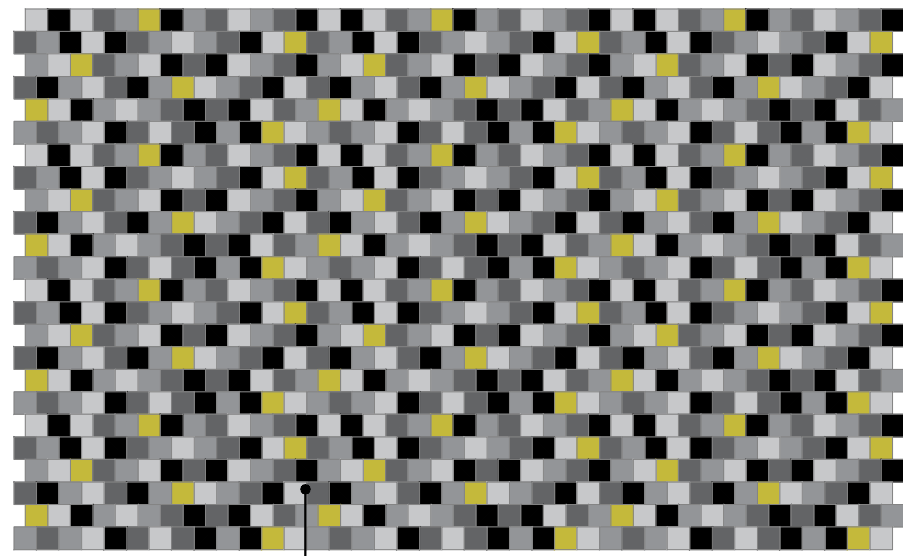


# רשימת פרטים

- 11 גדר גינת כלבים
- 11.1 שער כניסה לגינת כלבים
- 11.2 מעקה בטיחות דגם גומא
- 12 ספסל עץ 14 מ'
- 12.1 ספסל דגם עדן יחיד
- 12.2 ספסל דגם עדן ארוך
- 12.3 במת עץ
- 13 טריבונת עץ
- 14 מתקן לקשירת אופניים
- 15 מערכת ישיבה דגם 240
- 16 שולחן פינג פונג
- 17 אשפתון
- 18 ברזייה
- 18.1 ברזיית כלבים
- 19 משקל
- 20 צביעת עמודים
- 21 שילוט
- 22 סל כדורסל
- 23 שער כדורגל
- 24 הצללה
- 25 נישה לגמל מים וארון השקיה
- 26 נישה לארונות חשמל (ראה גיליון נפרד)

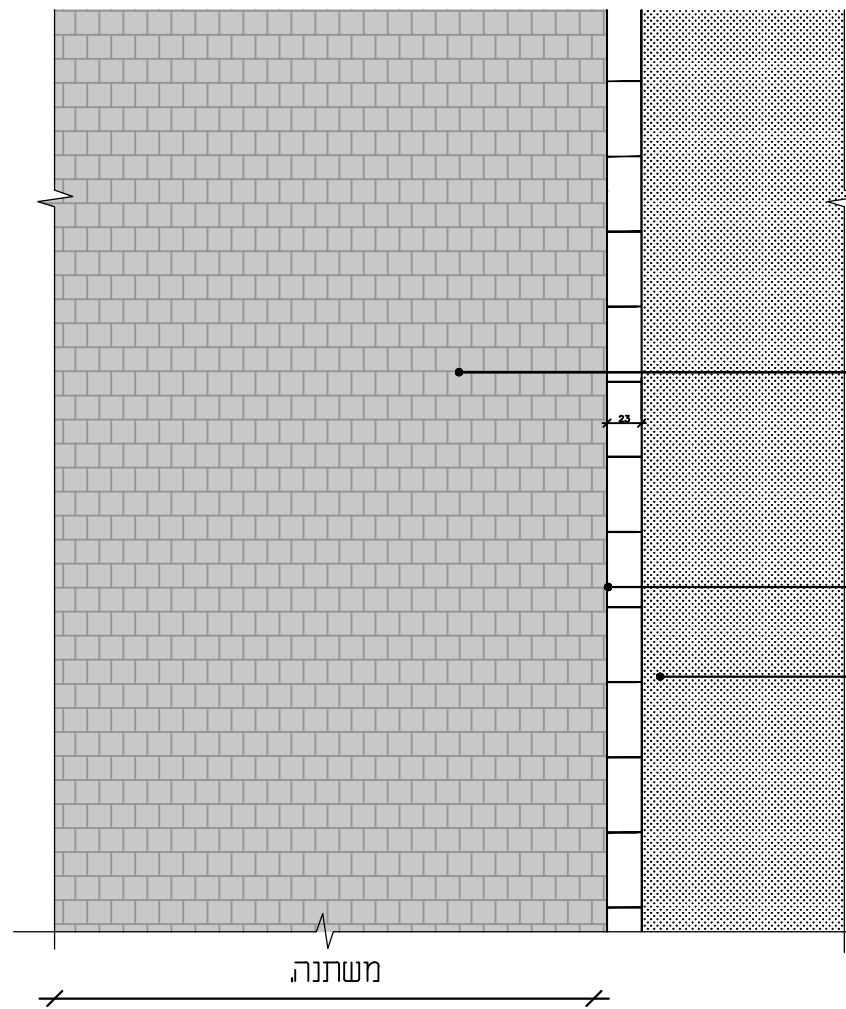
- 1 ריצוף רחבת כניסה
- 1.1 ריצוף זמני במדרכה
- 1.2 אבן גן רחבה בין ריצופים
- 1.3 אבן גן רחבה בין ריצוף לגינן
- 2 אספלט
- 2.1 אבן גן רחבה בין אספלט לגינן
- 4 משטח גומי TPV
- 5 פתח נטיעה לעץ בריצוף
- 5.1 פתח נטיעה לעץ באספלט
- 5.2 פתח נטיעה לעץ באספלט צמוד לקיר
- 5.3 פתח נטיעה לאספלט בטריבונות
- 5.4 פתח נטיעה זמני במדרכה
- 5.5 סמוכות לעצים
- 6 מדרגות
- 6.1 מאחז יד מדרגות
- 6.2 מאחז יד רמפה
- 7 מחסום לרכב מנירוסטה
- 8 רמפה
- 9 קיר
- 9.1 ניקוז דרך הקיר
- 10 גדר מגרש ספורט
- 10.1 שער כניסה לבאר מים

נשלח אל		תאריך
מחיר- עיריית בת ים	אדריכלות נוף- מוריה סקלי	ניחול ופיקוח- אוריס מרגליו
קונסטרוקטור- ליבני מרגלית	יעץ חשמל- מסרני מרתוס זשמל	יעץ ניקוז- ילבב
2017.12.18		
שינויים		
מס'	תאור	תאריך
יזום התוכנית		
עיריית בת ים		
הפרויקט		
מתחם הפנאי		
שם התכנית		
חוברת פרטים		
מס פרויקט	קנה מידה	מידות גליון
555.02.460	-	A3
מס גליון	מהדורה	תאריך עדכון
DE	0	2017.12.18
<small>x:\555- bat yam 450\02.public open spaces\460 sportek\landscape\working\detail\2017.12.05 00.reshimat pratim.dwg</small>		
אדריכל אחראי		
עלא שלחת		
<input type="checkbox"/> לאישור	<input type="checkbox"/> לעיון	
<input type="checkbox"/> לביצוע	<input checked="" type="checkbox"/> למכרז	<small>המבצע אחראי לבדיקת התכנית ולהתאמתו במקום. על המבצע לבקר כל המידות ועל כל טעות או אי התאמה עליו להודיע למתכנן. אין לקבוע מידות ע"י מדידה בשרטוט.</small>
<b>מונטיפיורי 42, ת"א, 65201</b> <b>42 Montefiore St. Tel Aviv 65201</b>		
TEL. 03-5664006	טל.	
FAX. 03-5664005	פקס.	
<b>מוריה . סקלי</b> <b>סטודיו</b> <b>נוף ואדריכלות</b>		



מדרכה- אבני אקרסטון מלוטשת  
במידות 15/15 ס"מ  
בגוון 30% אפור גרניט  
30% אפור גרניט בהיר  
30% שיש בזלתי  
10% שנהב צהוב  
הנחה בדוגמת בנייה  
תוצרת "אקרשטיין" או ש"ע

סכמת הנחת ריצוף



מדרכה- אבני אקרסטון מלוטשת  
במידות 15/15/6 ס"מ  
מק"ט 66x252 תוצרת אקרשטיין או ש"ע  
ראה סכמת הנחת ריצוף

אבן גן/מעבר חציה ללא פאזה  
מידות 23/15/50  
גמר תלתיש גוון אפור גרניט  
תוצרת אקרשטיין או ש"ע  
מק"ט - 2041

מק"ט - 2041

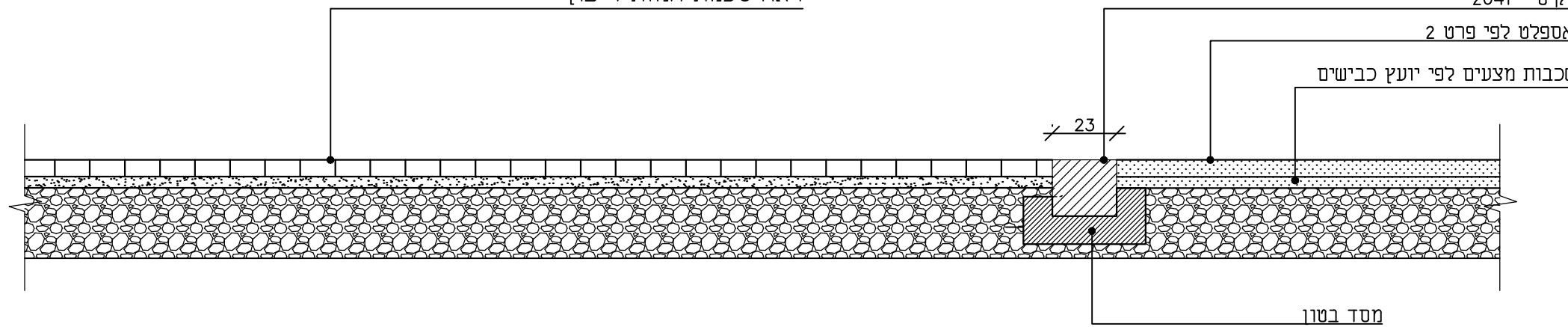
קטע תכנית קנ"מ 1:50

מדרכה- אבני אקרסטון מלוטשת  
במידות 15/15/6 ס"מ  
מק"ט 66x252 תוצרת אקרשטיין או ש"ע  
ראה סכמת הנחת ריצוף

אבן גן/מעבר חציה ללא פאזה  
מידות 23/15/50  
גמר תלתיש גוון אפור גרניט  
תוצרת אקרשטיין או ש"ע  
מק"ט - 2041

אספלט לפי פרט 2

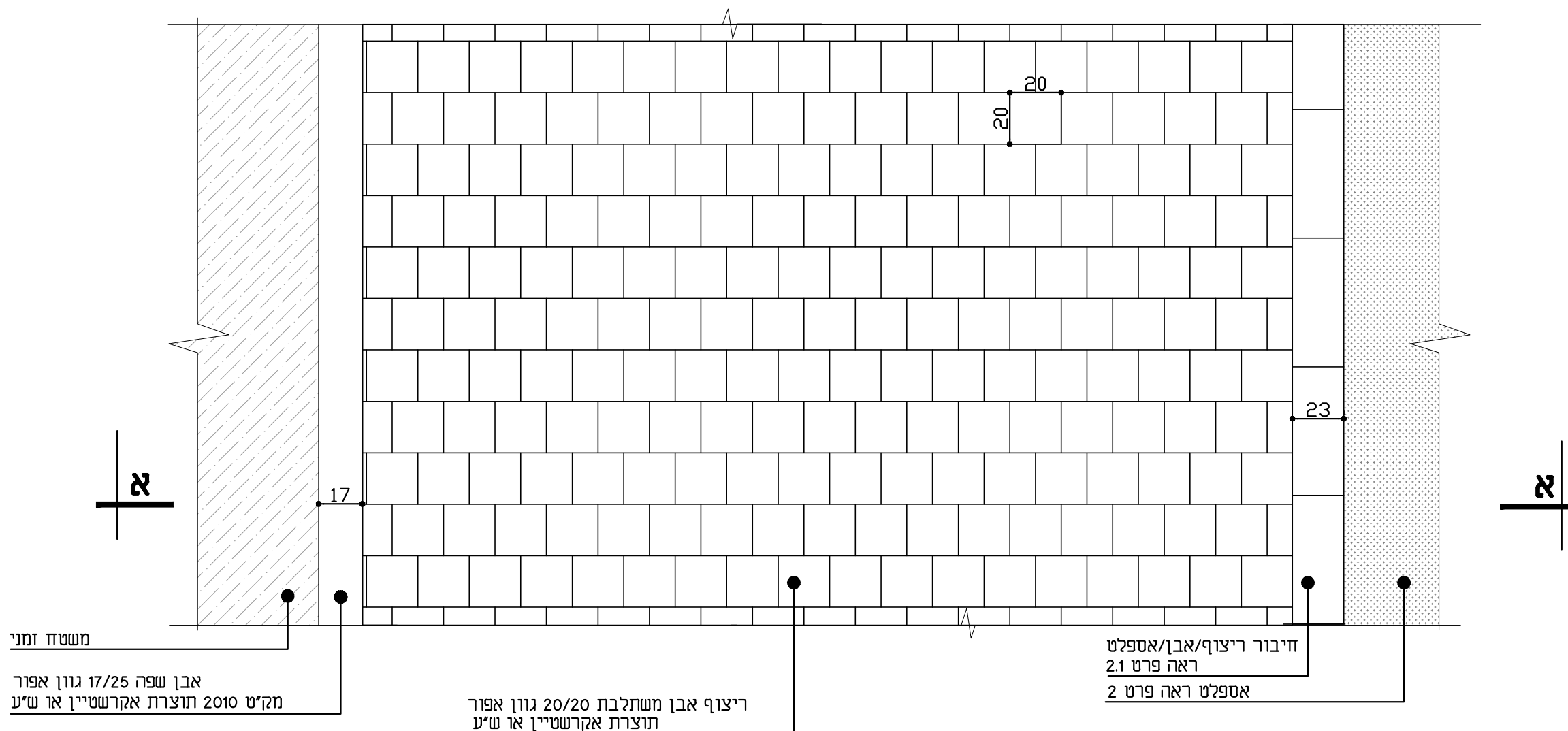
שכבות מצעים לפי יועץ כבישים



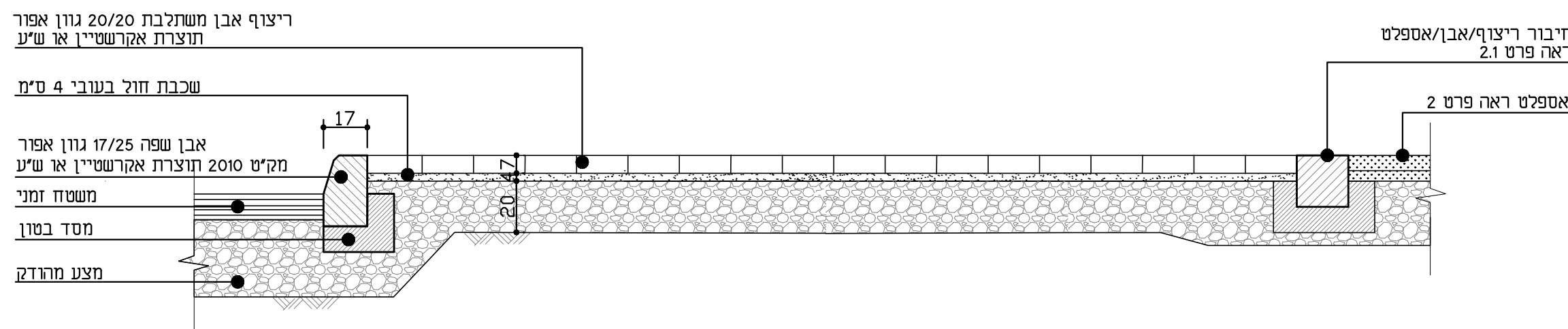
חתך א-א קנ"מ 1:20

הערות:

- מבנה המדרכה יקבע ע"י יועץ תכנ
- הריצוף יתבצע בקווים ישרים והמשכיים, לאחר סיום הריצוף יש לפתוח פתחים לעצים
- חיתוך אבני ריצוף יעשה ע"י מסור חשמלי
- יש לקבל אישור האדריכל לדוגמת קטע ריצוף



תכנית קנ"מ 1:20



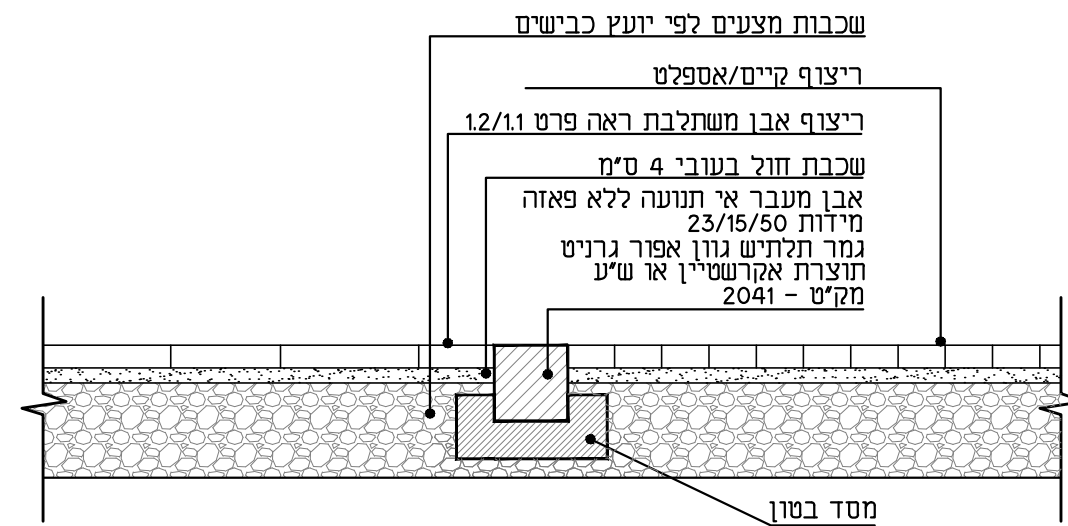
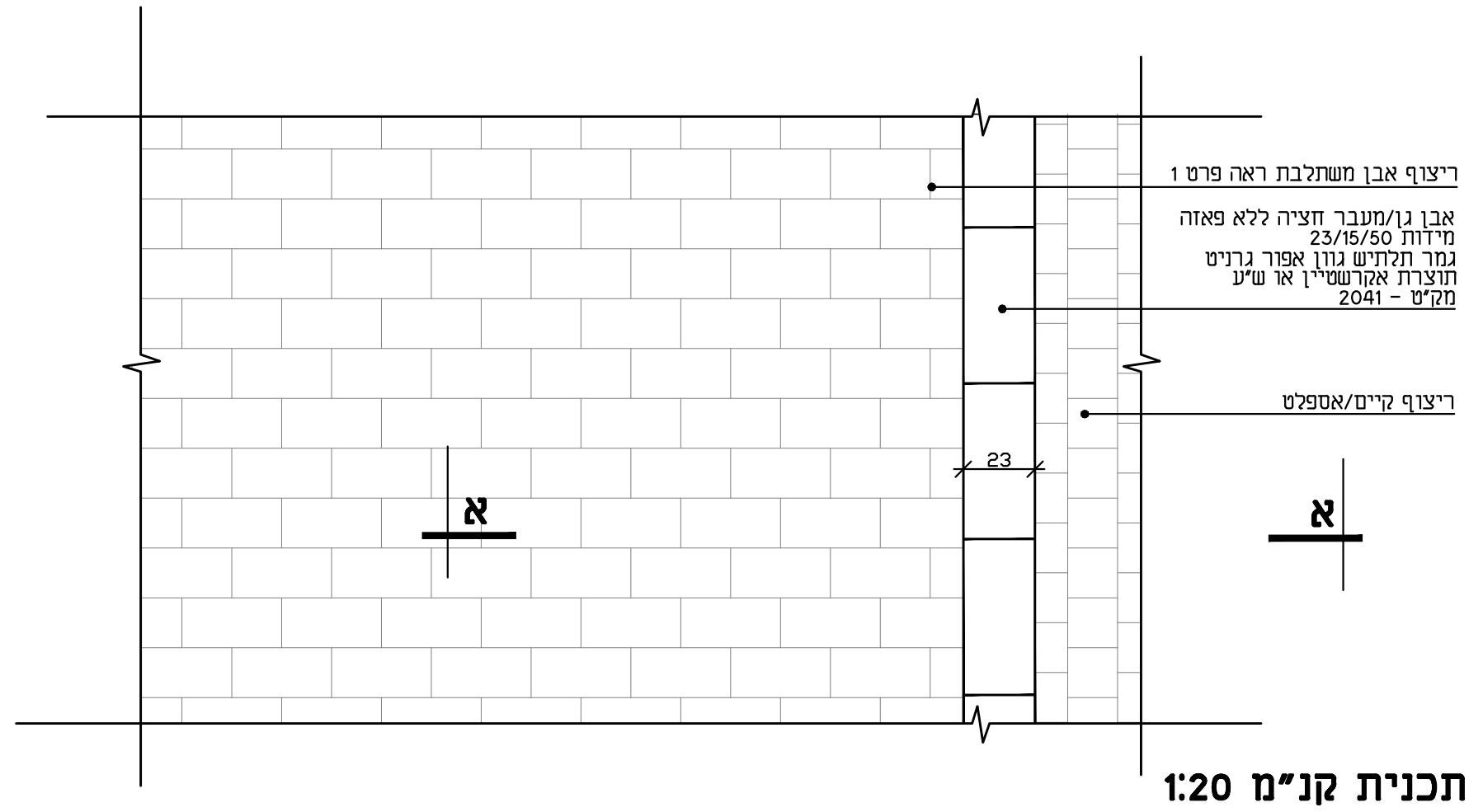
חתך א-א קנ"מ 1:20

הערות:

- 1- חיתוך אבני ריצוף יעשה ע"י מסור חשמלי
- 2- יש לקבל אישור האדריכל לדוגמת קטע ריצוף

1.1 ריצוף אבן משתלבת 20\20 זמני

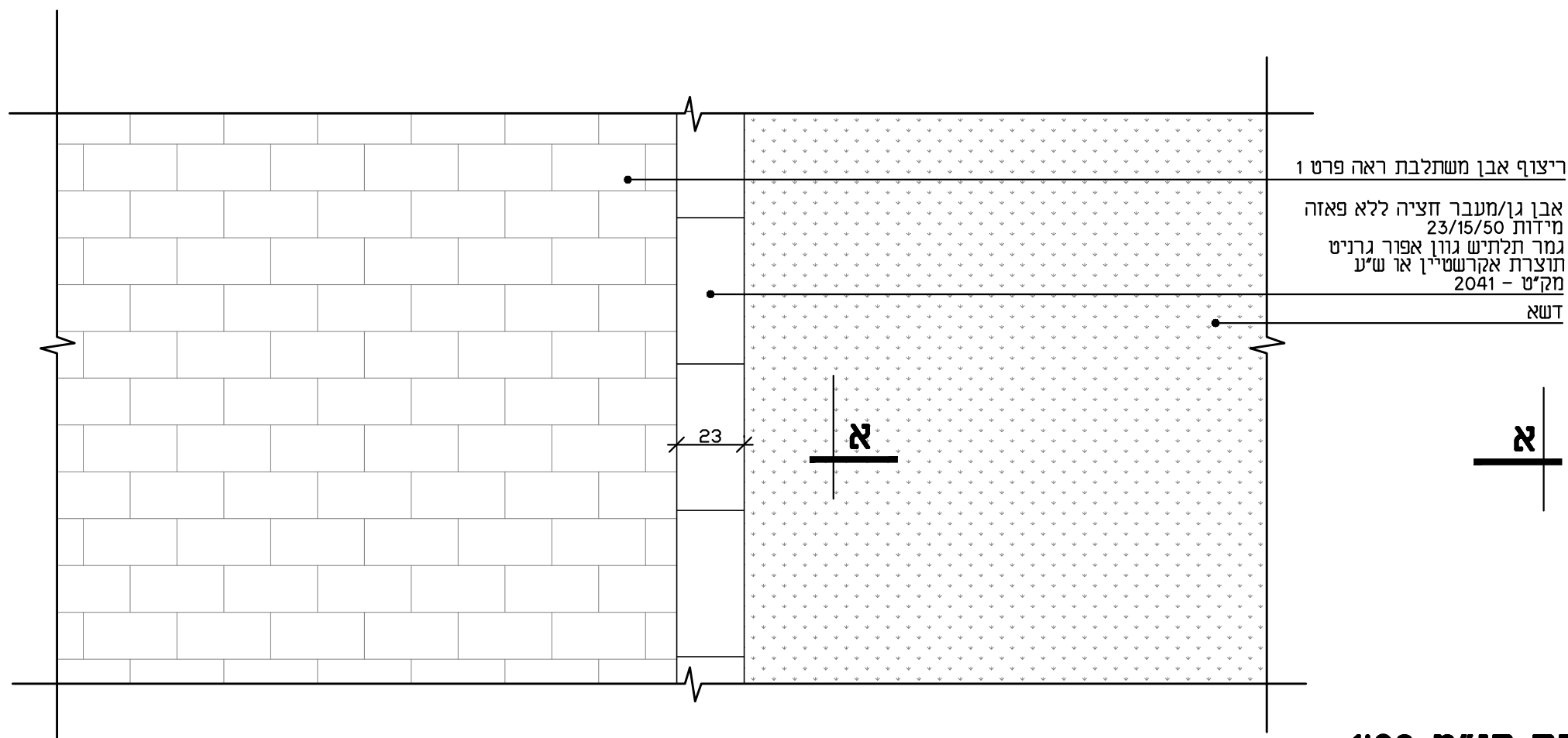
מוריה סקלי אדריכלות נוף בע"מ



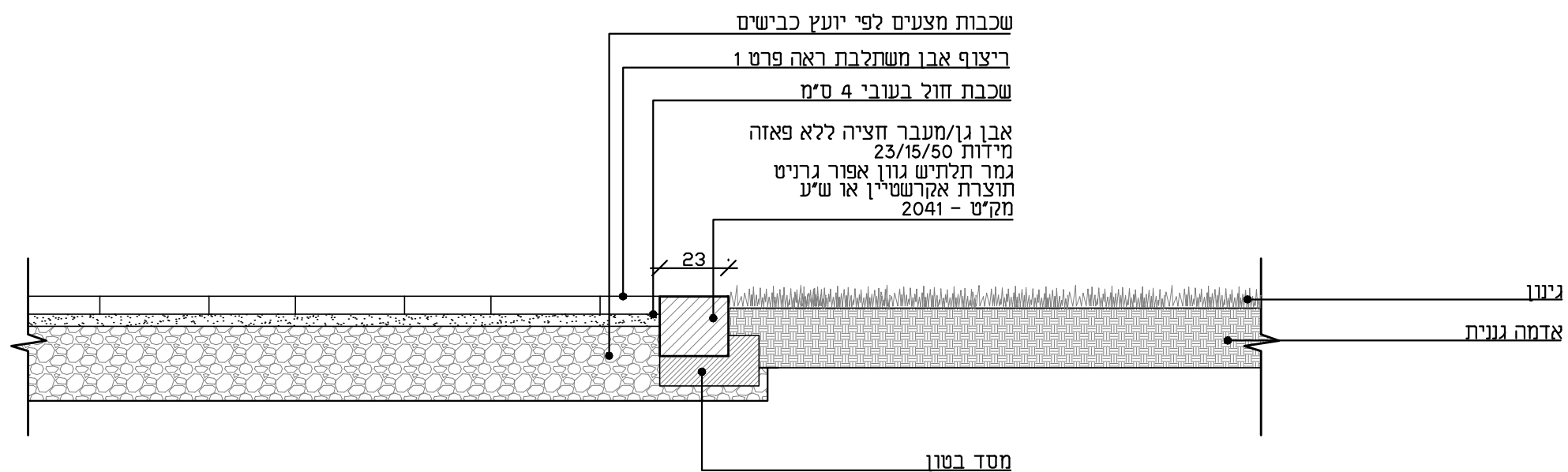
חתך א-א קנ"מ 1:20

הערות:

- 1-חיתוך אבני ריצוף יעשה ע"י מסור חשמלי
- 2- יש לקבל אישור האדריכל לדוגמת קטע ריצוף



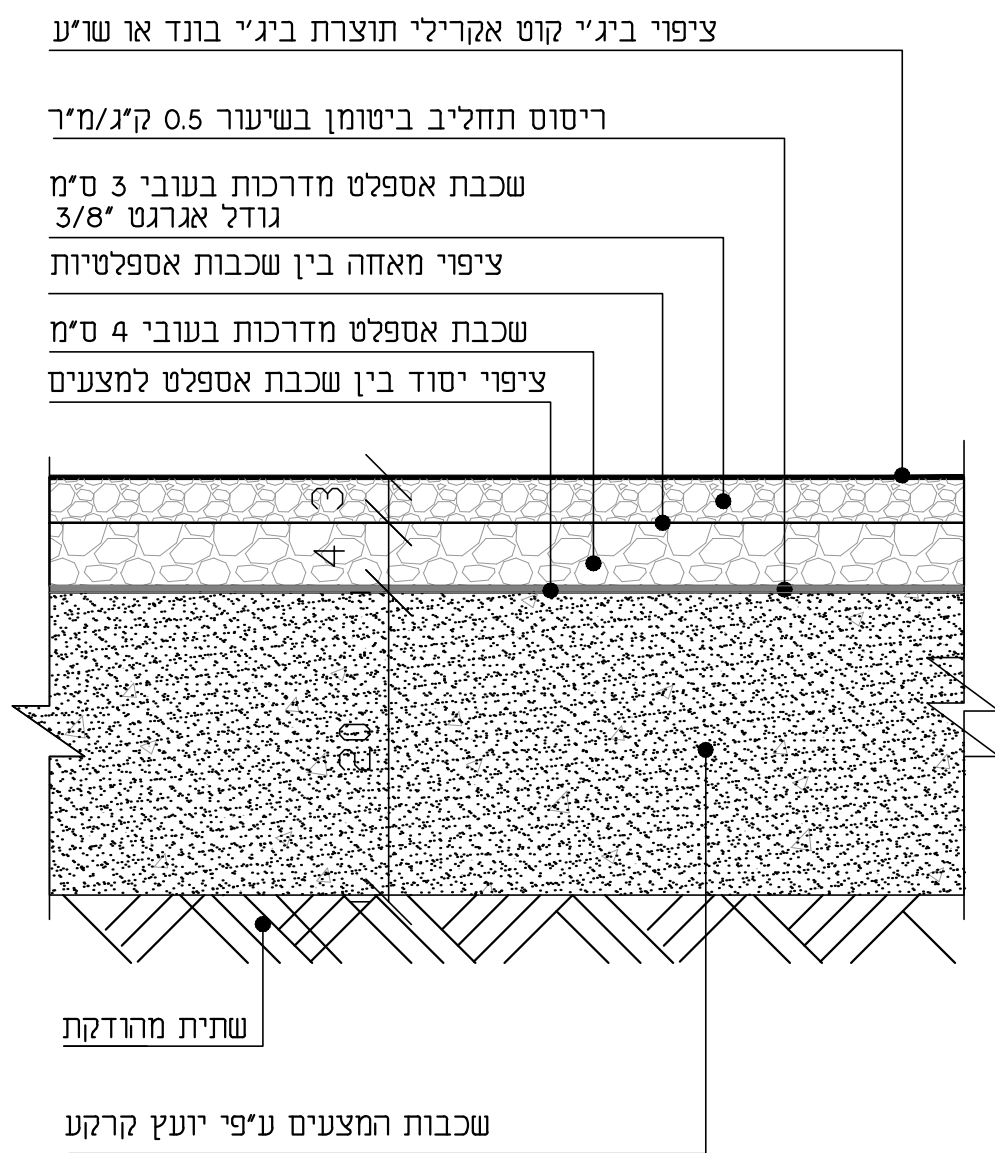
תכנית קנ"מ 1:20



חתך א-א קנ"מ 1:20

הערות:

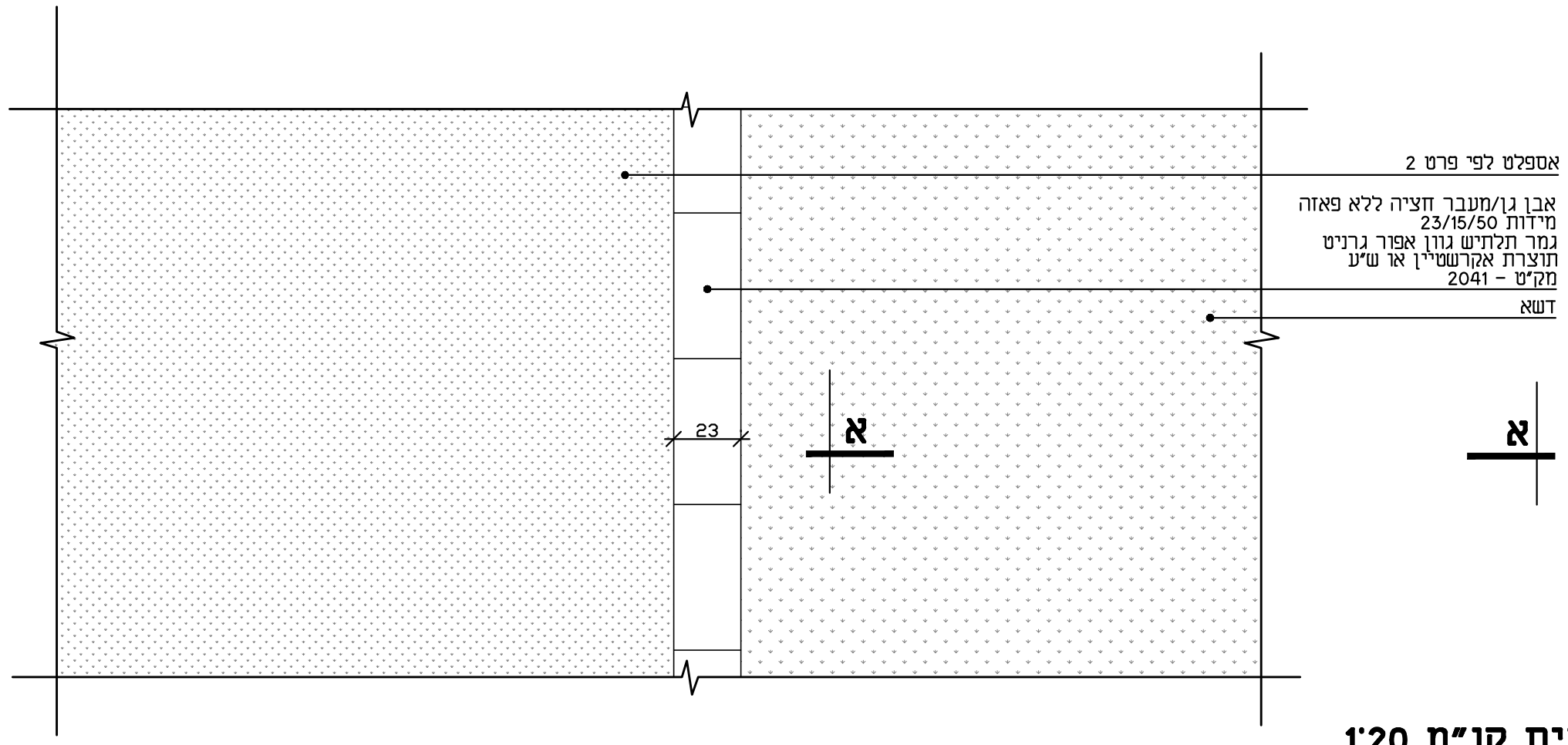
- 1- חיתוך אבני ריצוף יעשה ע"י מסור חשמלי
- 2- יש לקבל אישור האדריכל לדוגמת קטע ריצוף



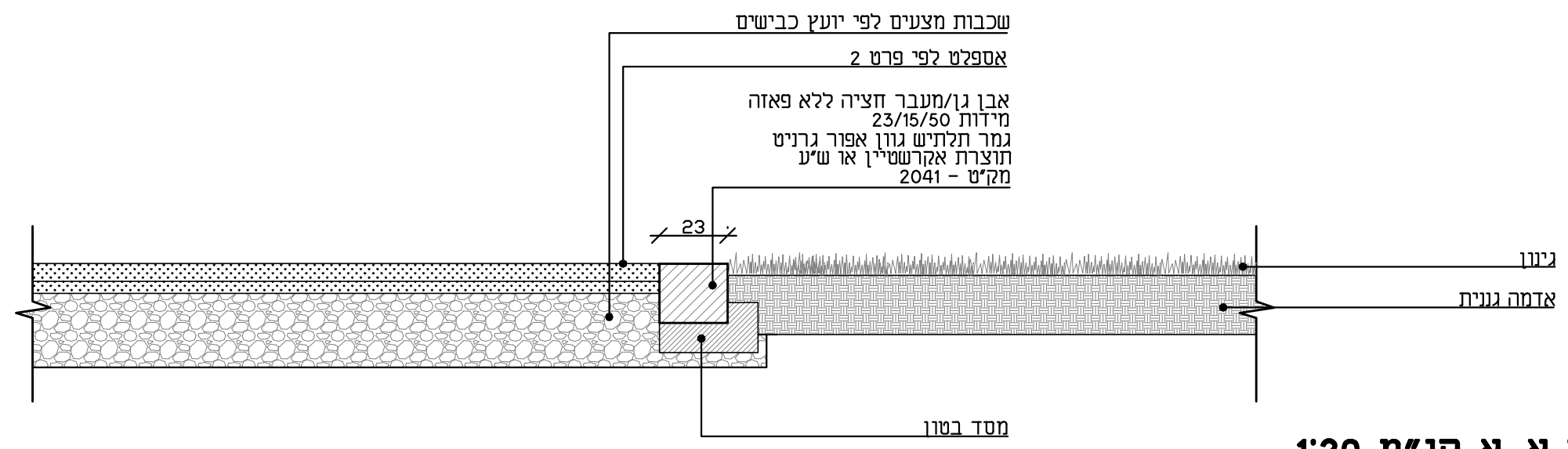
חתך קני"מ 1:5

הערות:

- אספלט מדרכות 3/8 דק גרגר ואיכותי
- גווי צביעה בהתאם לתכנית צביעת אספלט בגיליון P-25
- יישום צבעים לפי הוראות יצרן



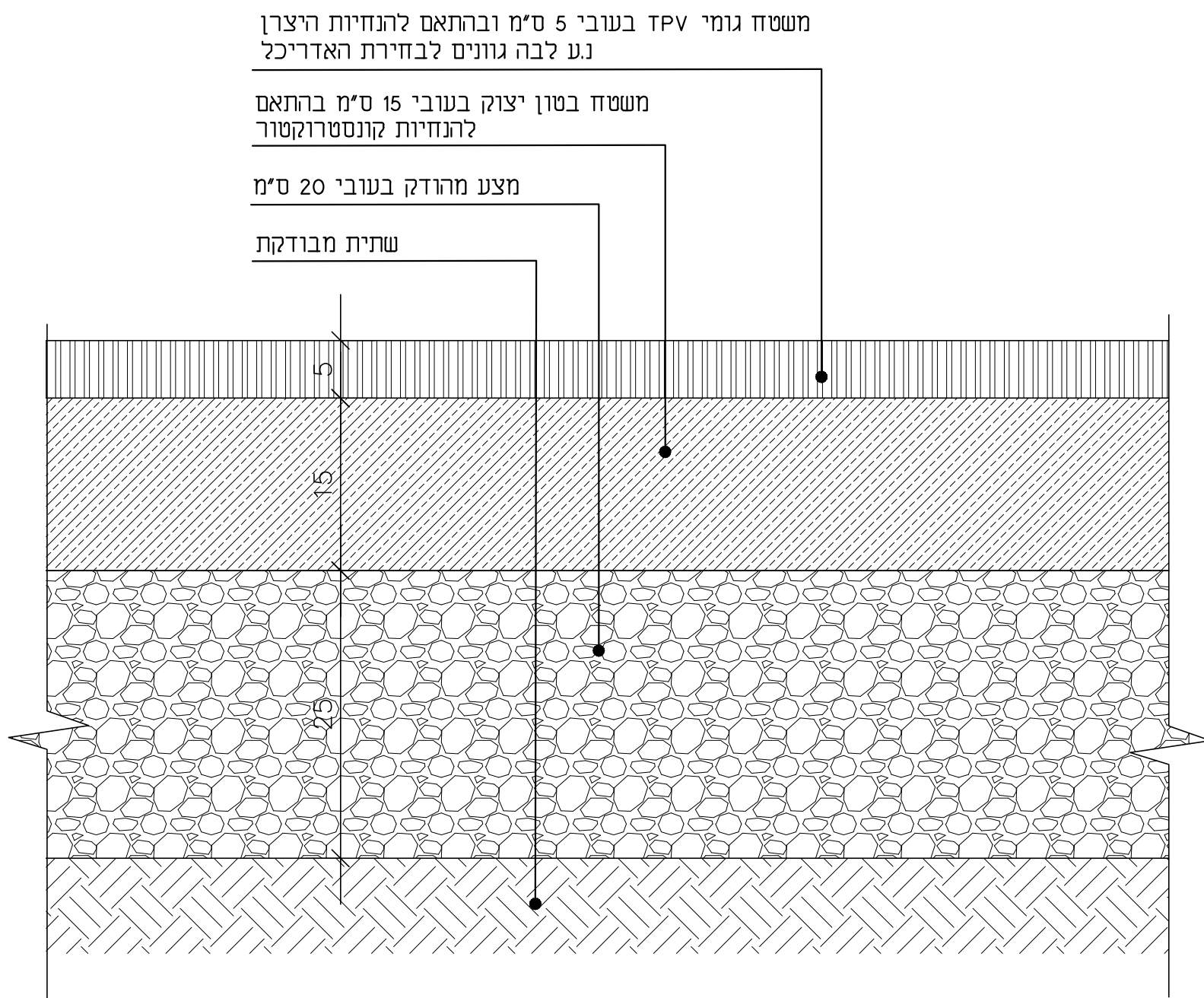
תכנית קנ"מ 1:20



חתך א-א קנ"מ 1:20

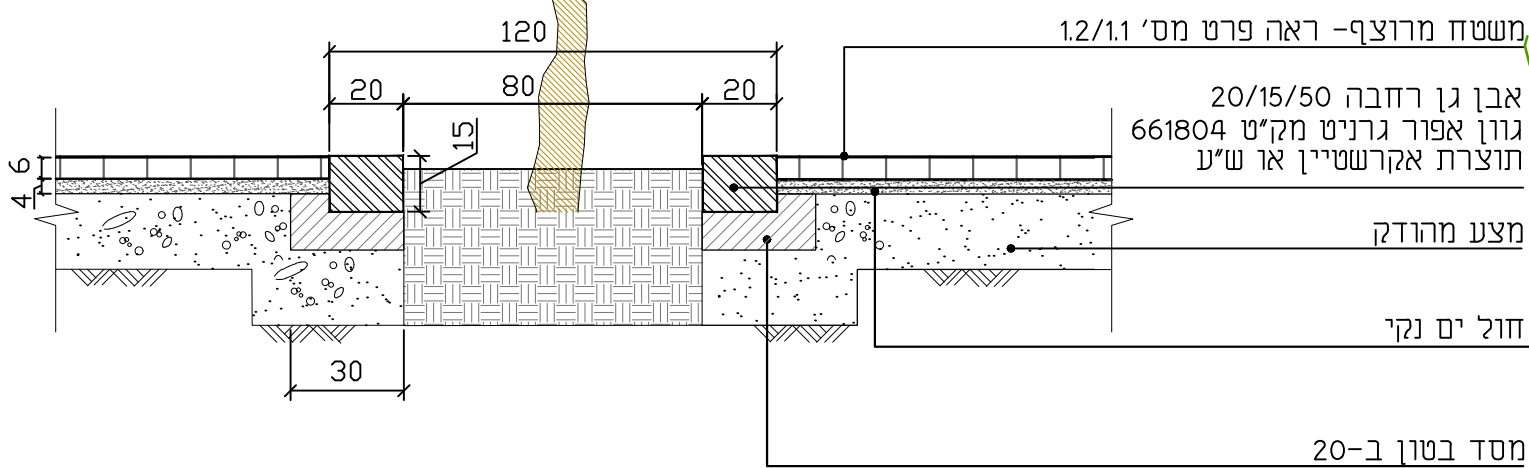
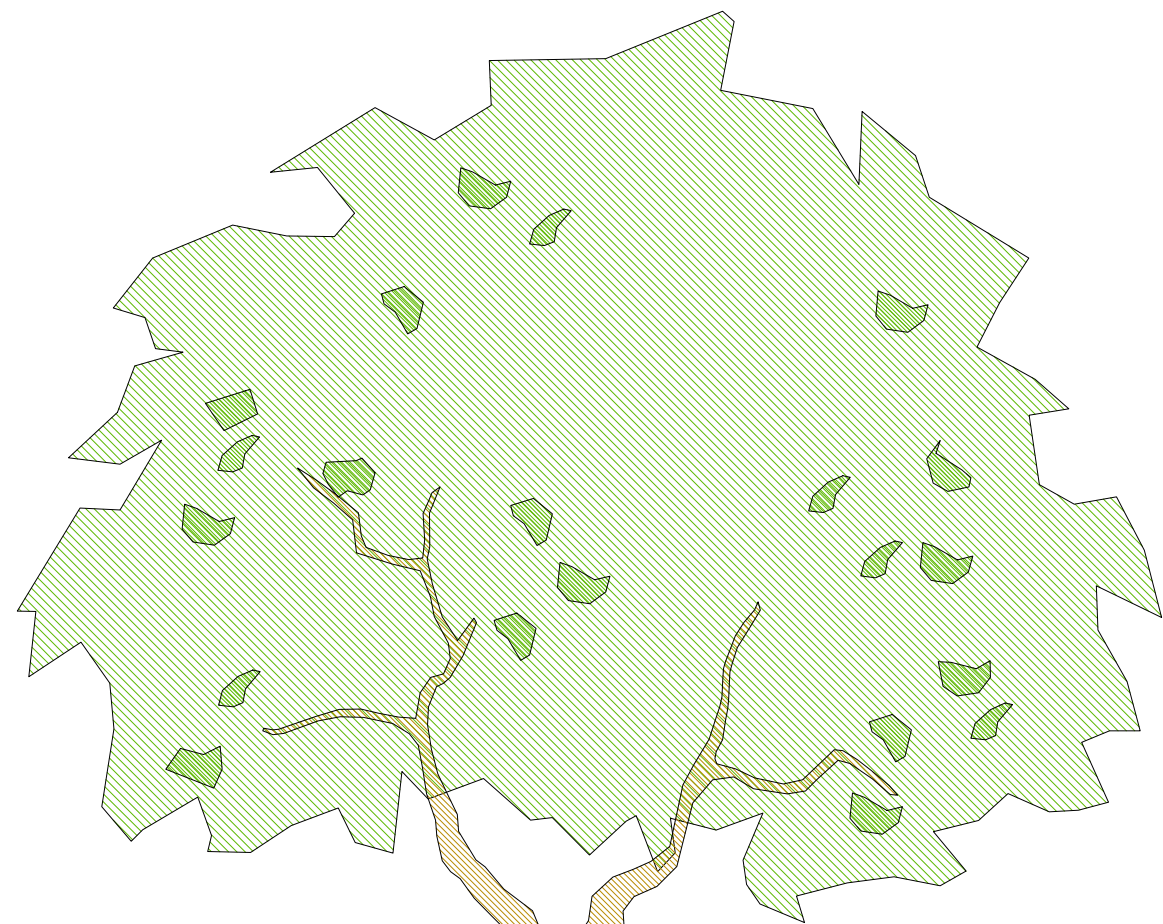
הערות:

- 1- חיתוך אבני ריצוף יעשה ע"י מסור חשמלי
- 2- יש לקבל אישור האדריכל לדוגמת קטע ריצוף

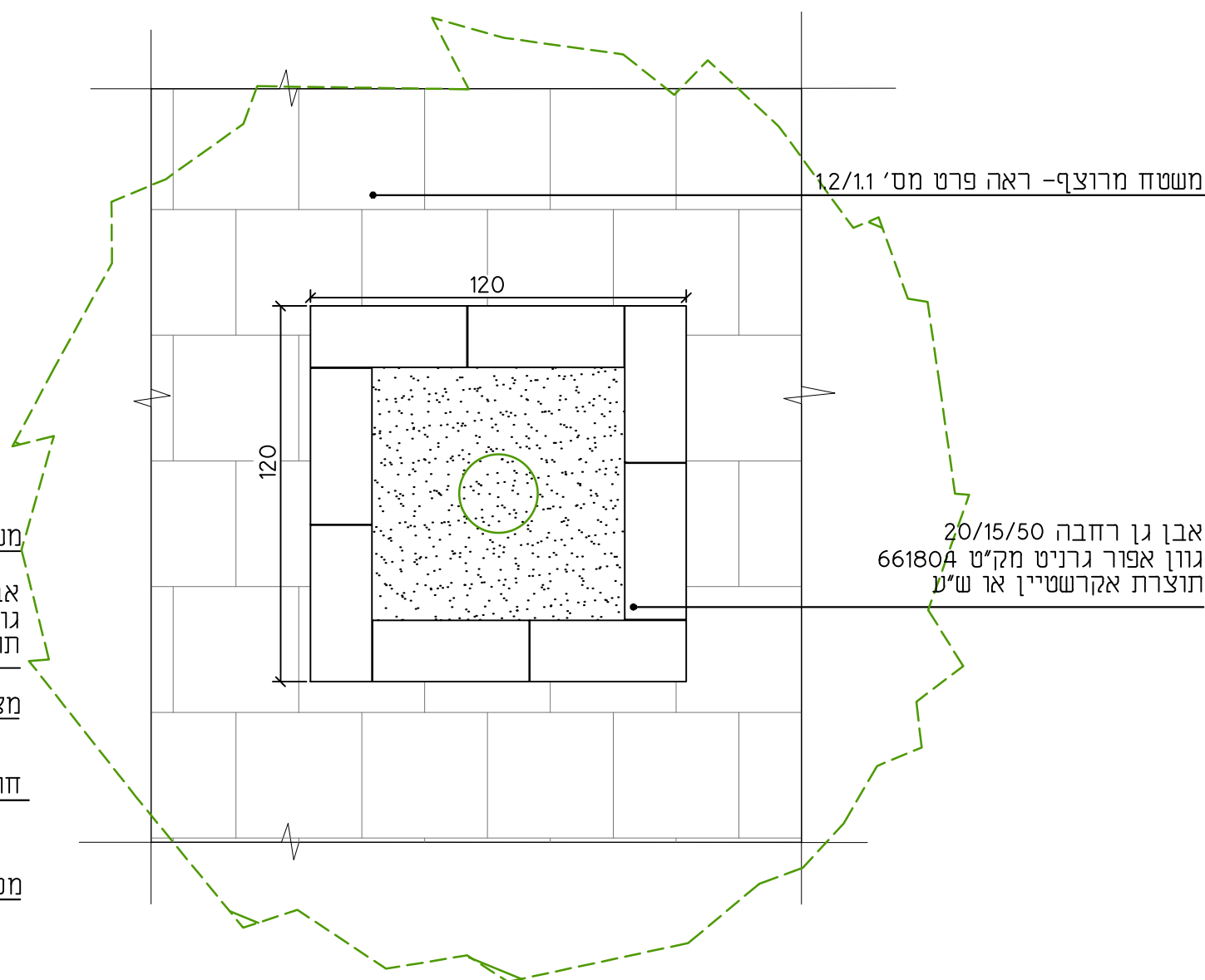


חתך אופייני קנ"מ 5 : 1

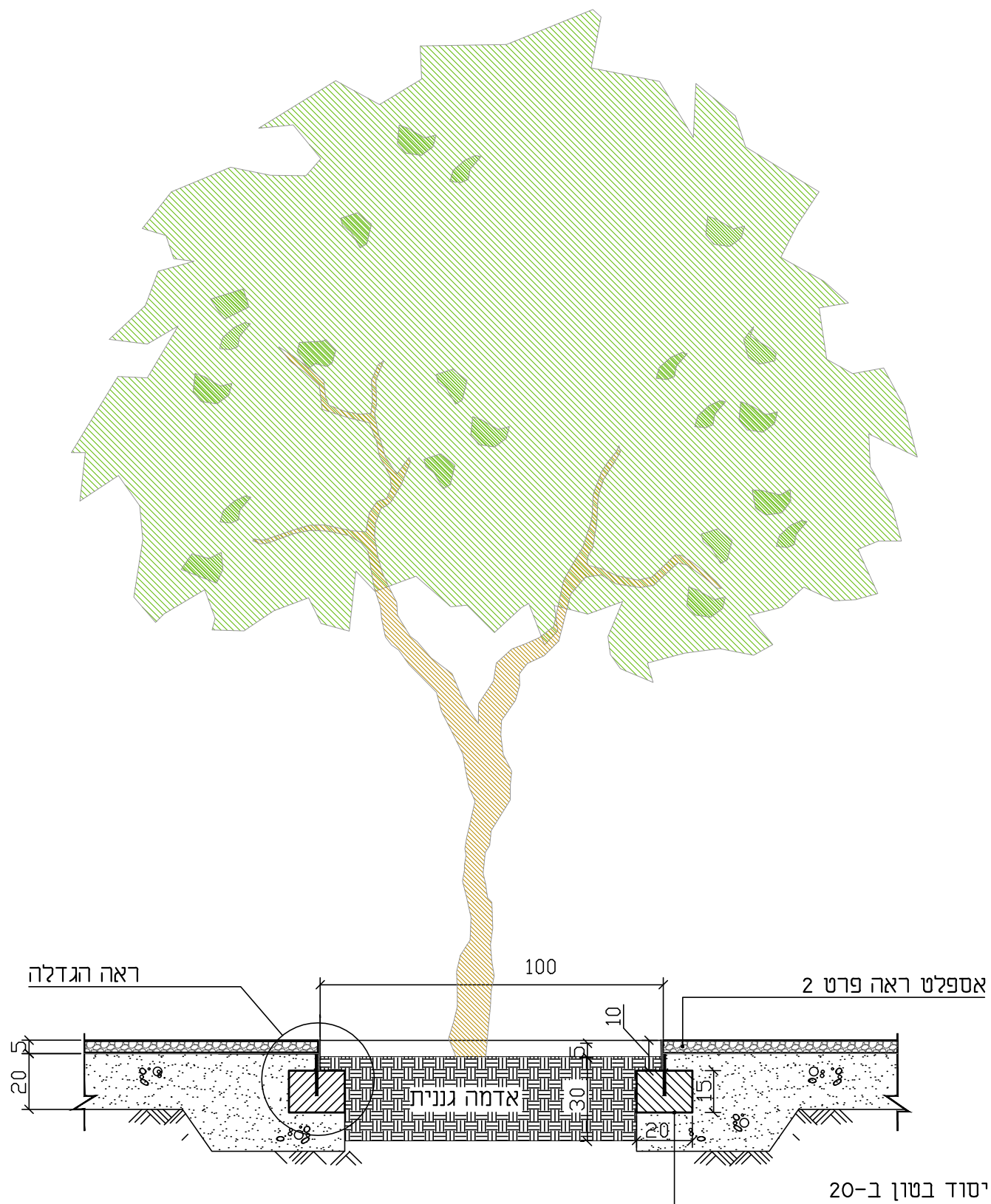




חתך אופייני קנ"מ 1:20



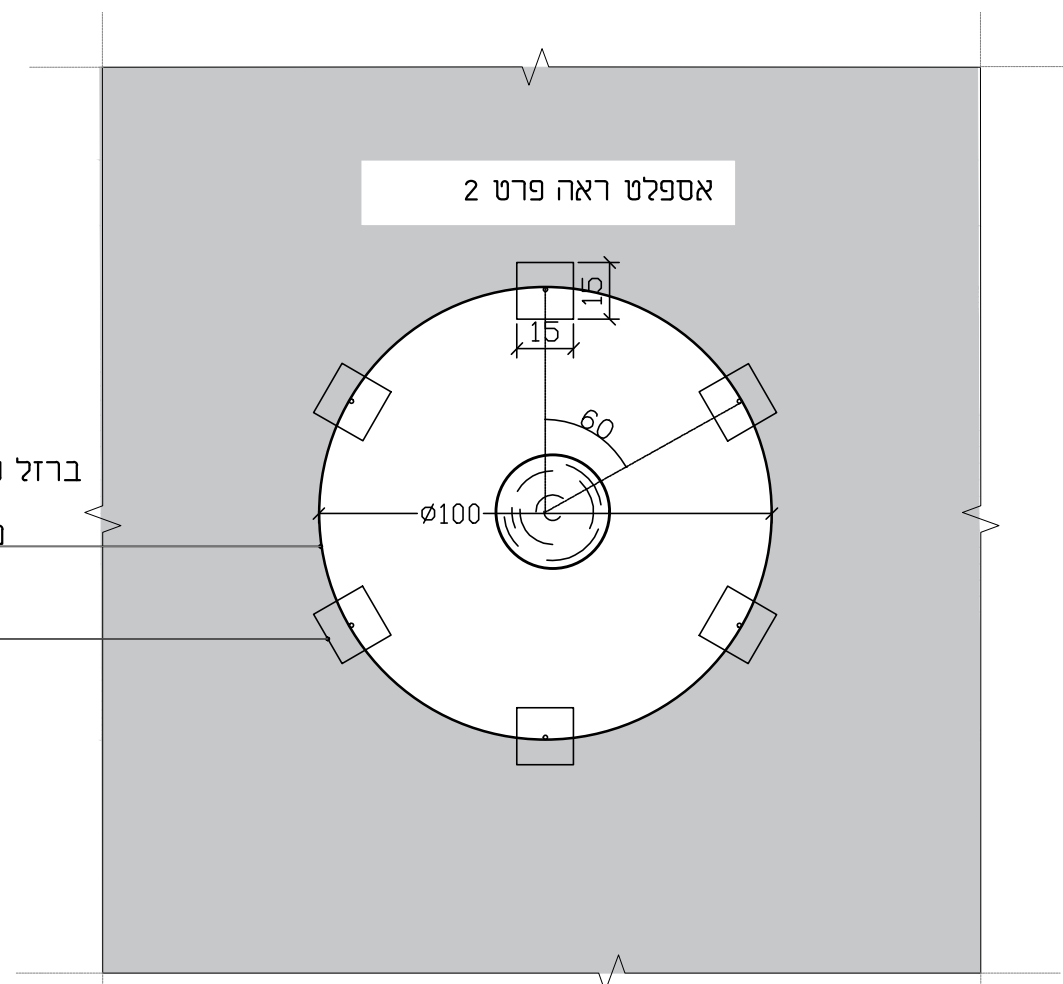
תכנית אופיינית קנ"מ 1:20



חתך אופייני קני"מ 1 : 20

ברזל שטוח מגולוון 100/8 מ"מ  
מעוגן למסד בטון.  
מעורגל ברדיוס 100 ס"מ

יסוד בטון ב-20

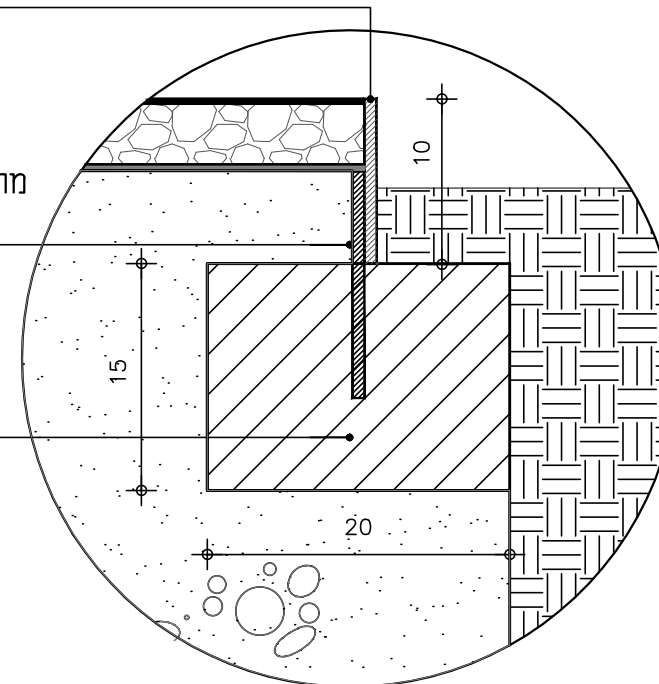


חתך אופייני קני"מ 1 : 20

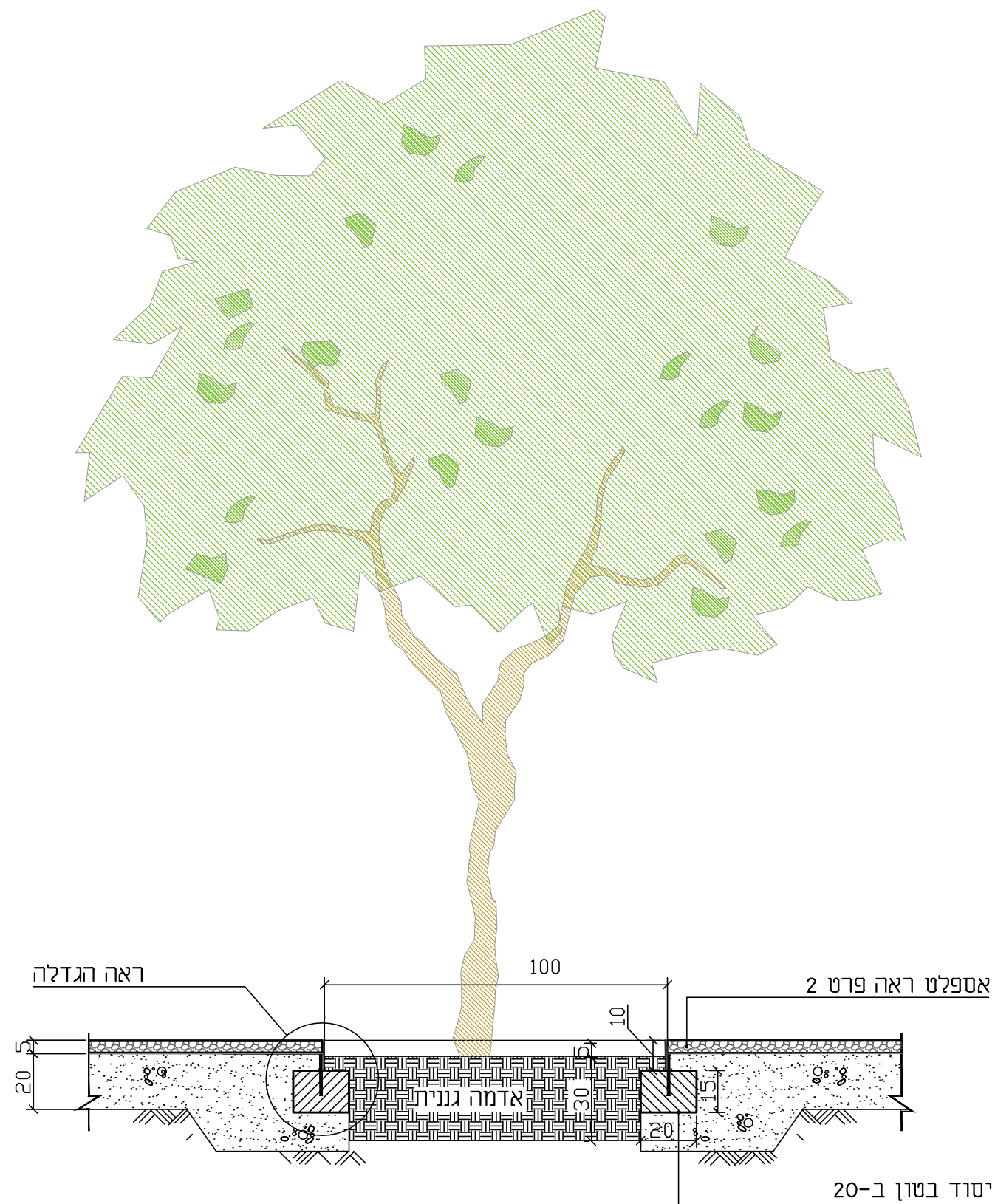
פליח ברזל שטוח מגולוון 100/8 מ"מ

מוט ברזל מגולוון 20 / 150 מ"מ  
מעוגן ליסוד בטון

יסוד בטון ב-20



חתך אופייני קני"מ 1 : 5

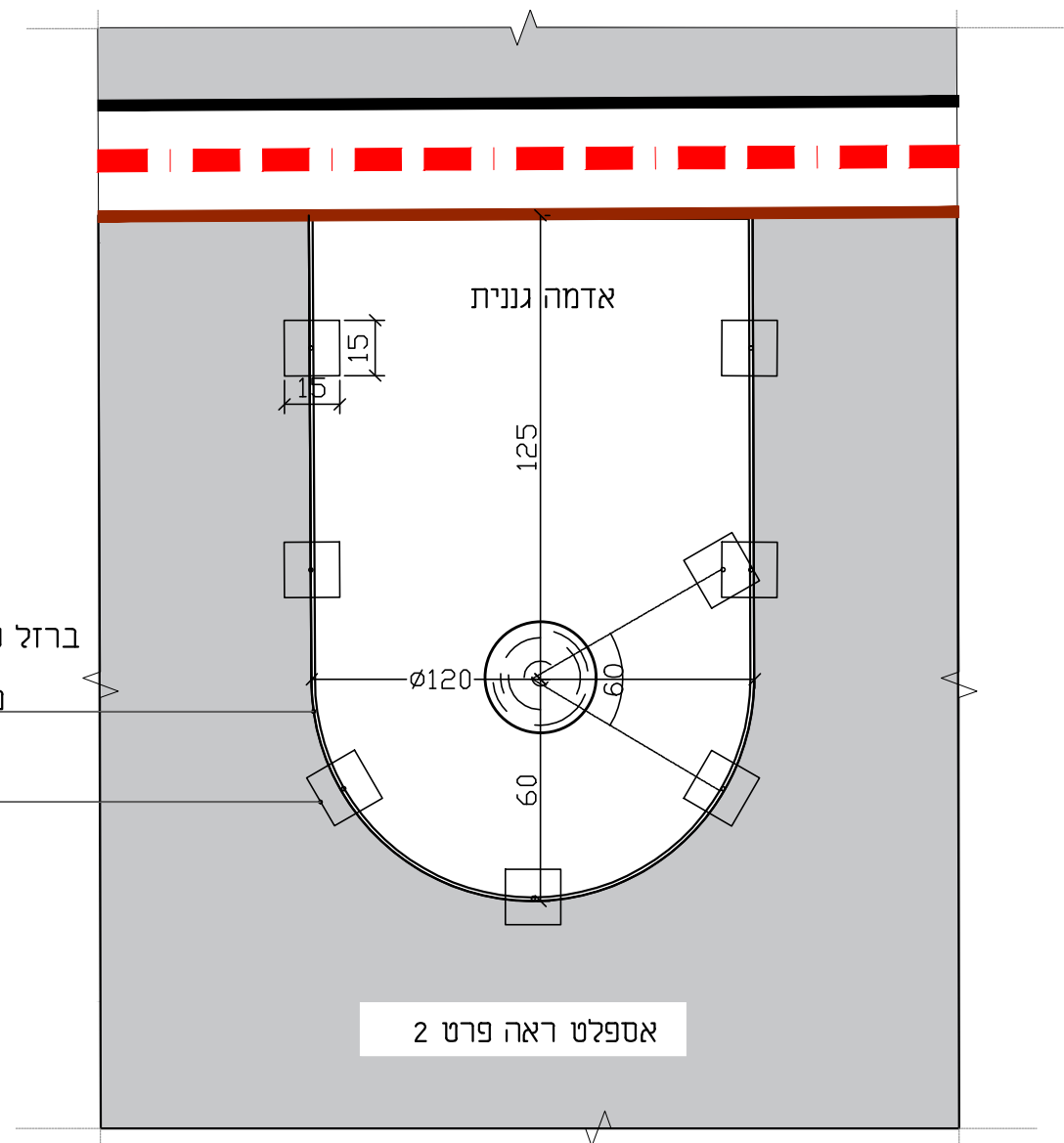


חתך אופייני קנ"מ 1 : 20

פרט פתח נטיעה באספלט צמוד לקיר 5.2

ברזל שטוח מגולוון 100/8 מ"מ  
מעוגן למסד בטון.  
מעורגל ברדיוס 100 ס"מ

יסוד בטון ב-20

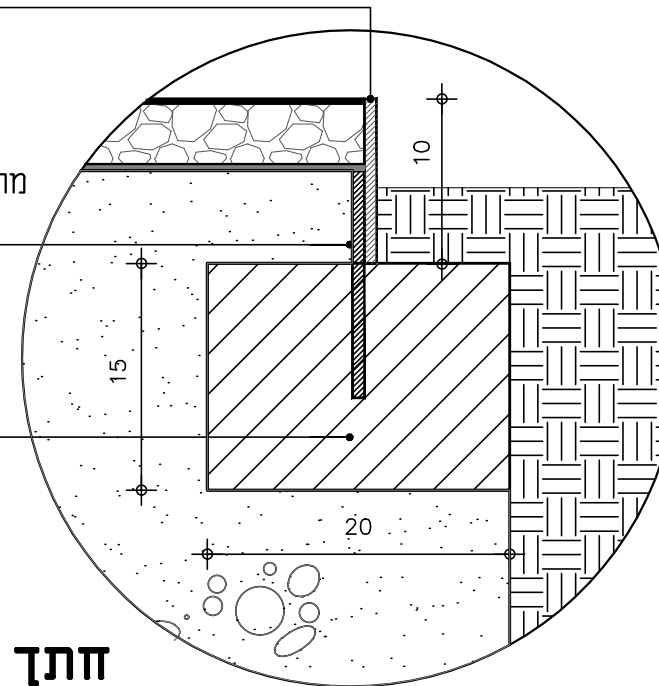


פלח ברזל שטוח מגולוון 100/8 מ"מ

תכנית קנ"מ 1 : 20

מדט ברזל מגולוון 150 / 20 מ"מ  
מעוגן ליסוד בטון

יסוד בטון ב-20



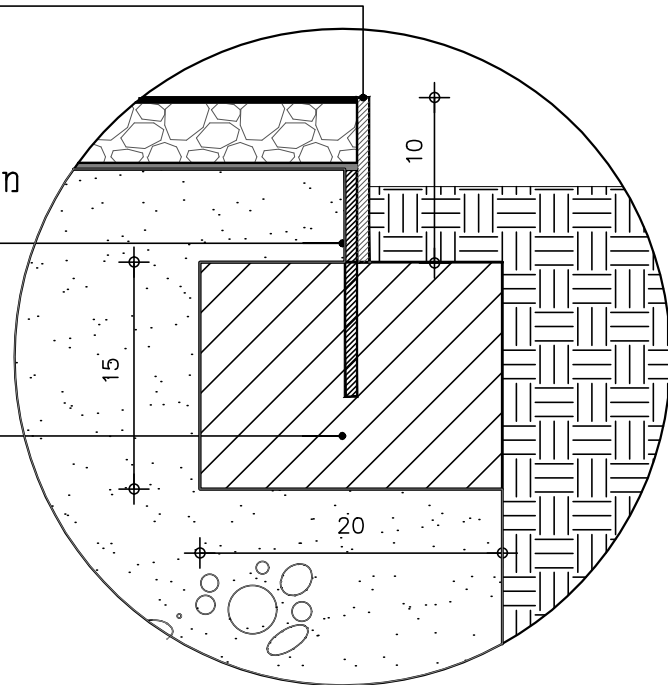
חתך אופייני קנ"מ 1 : 5

מוריה-סקלי אדריכלות נוף

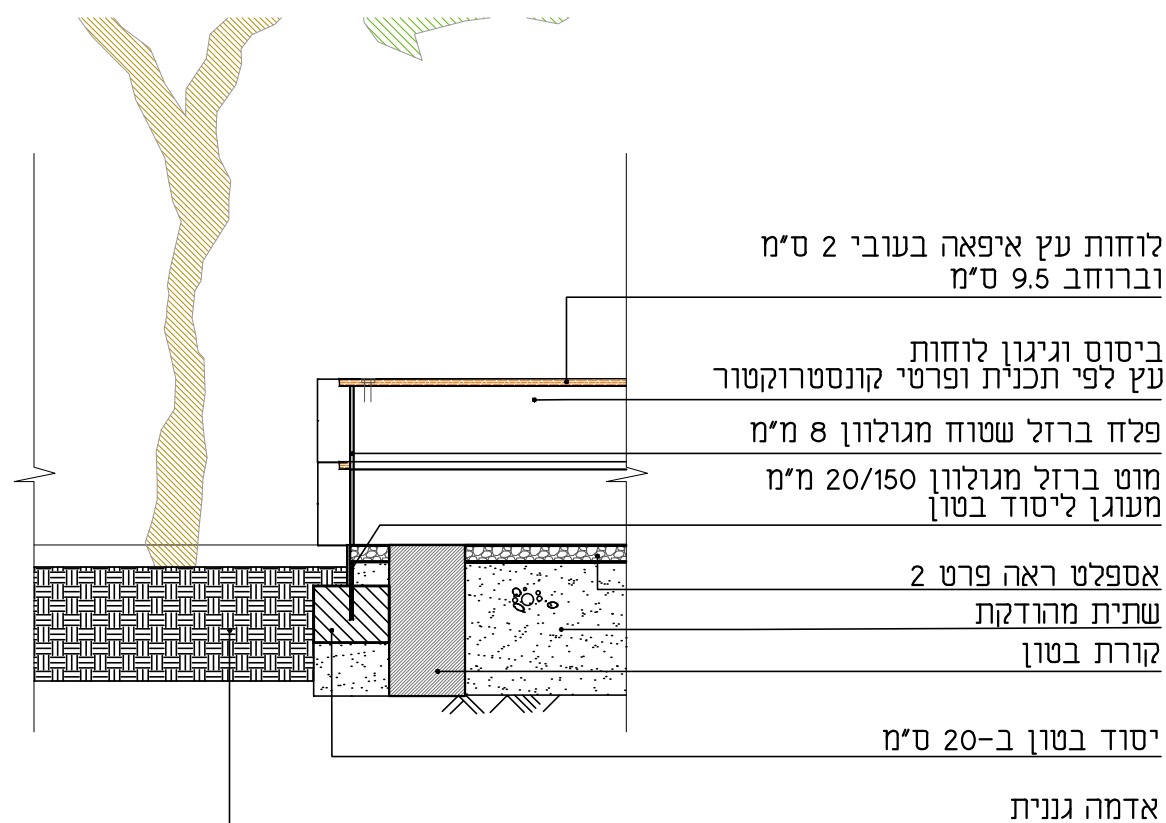
פליח ברזל שטוח מגולוון 100/8 מ"מ

מוט ברזל מגולוון 20 / 150 מ"מ  
מעגן ליסוד בטון

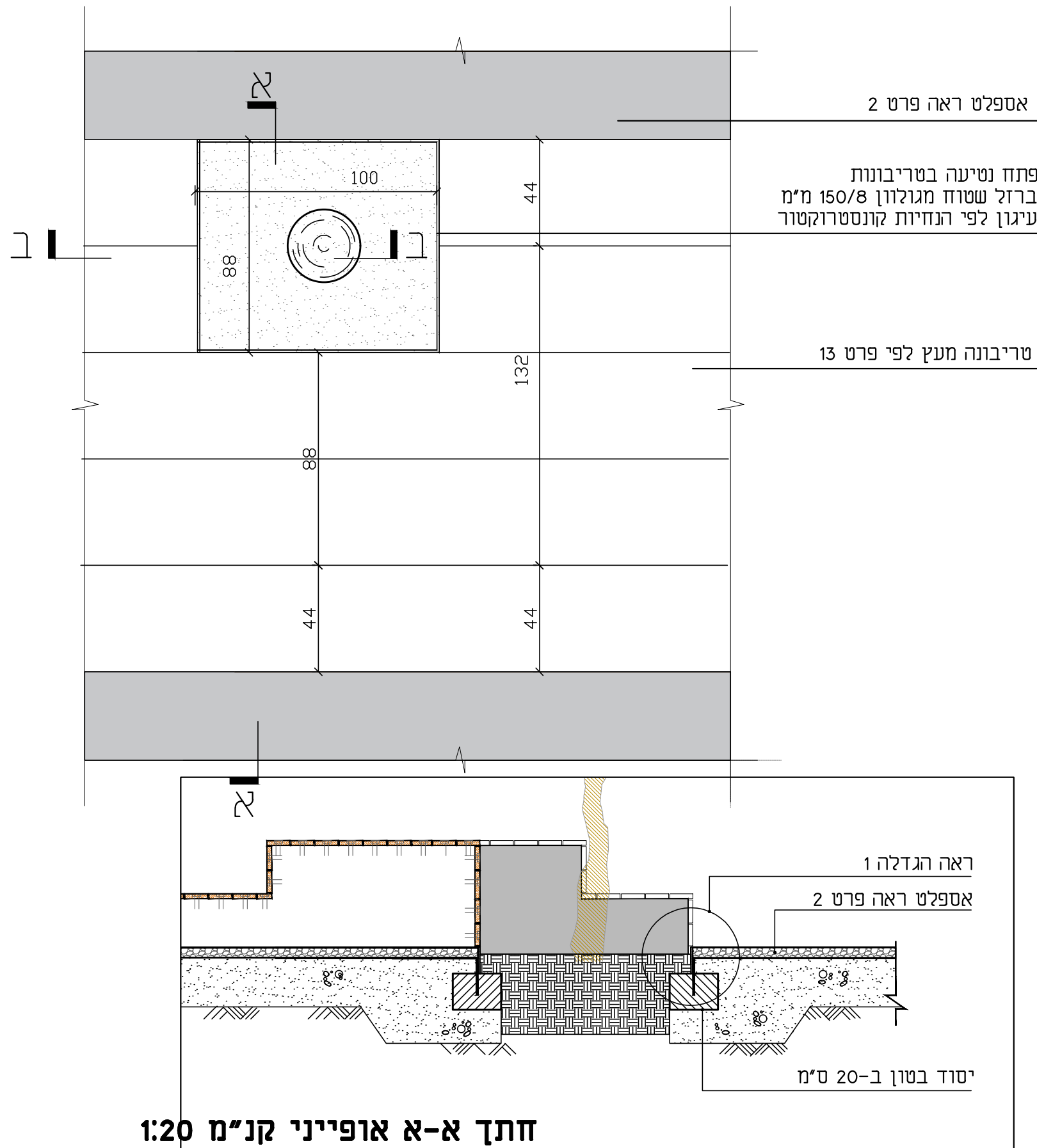
יסוד בטון ב-20



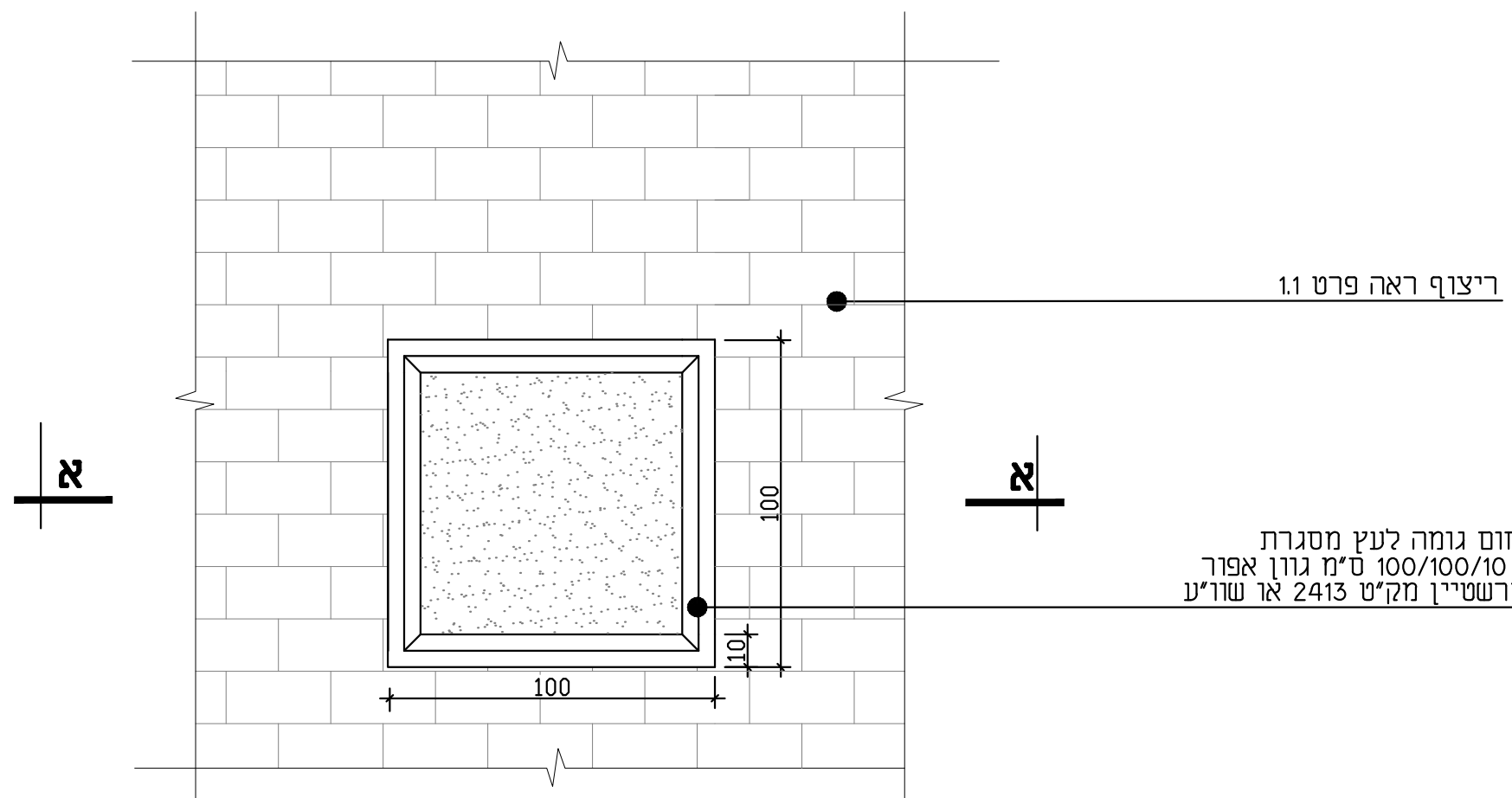
הגדלה 1 קנ"מ 1:5



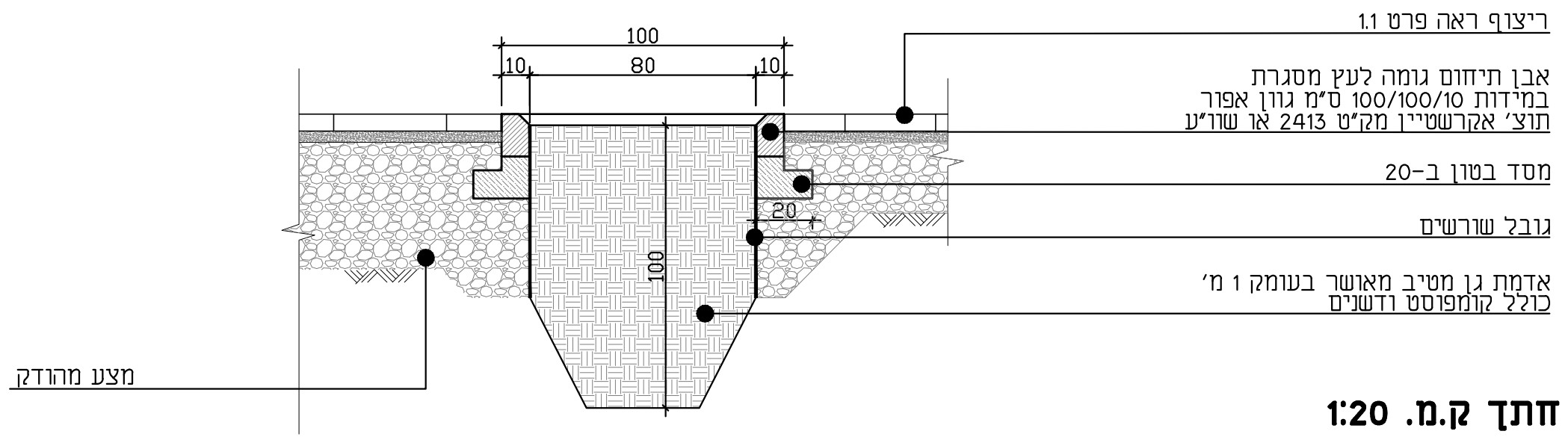
חתך ב-ב אופייני קנ"מ 1:20



חתך א-א אופייני קנ"מ 1:20

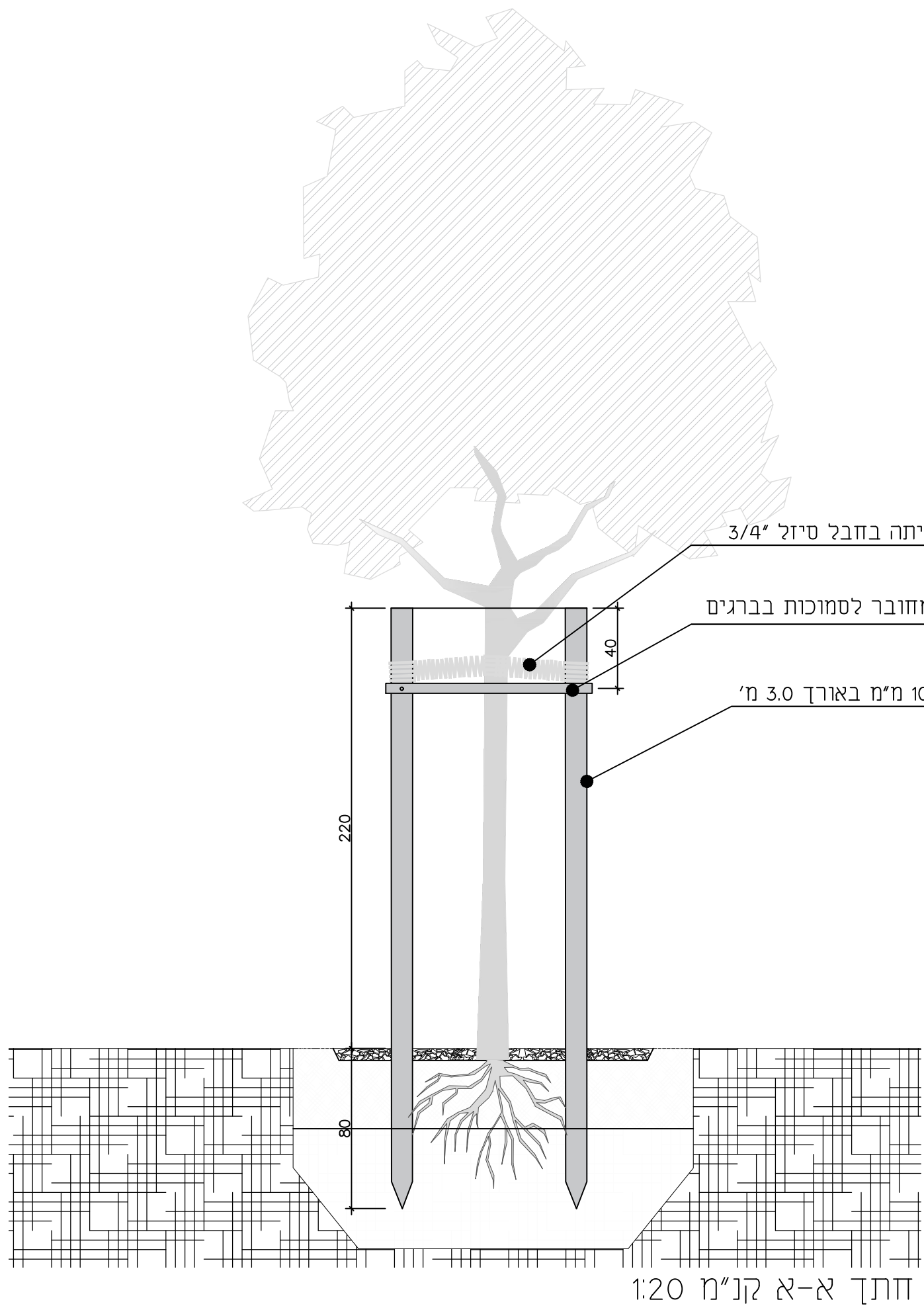


קטע תכנית ק.מ. 1:20



חתך ק.מ. 1:20

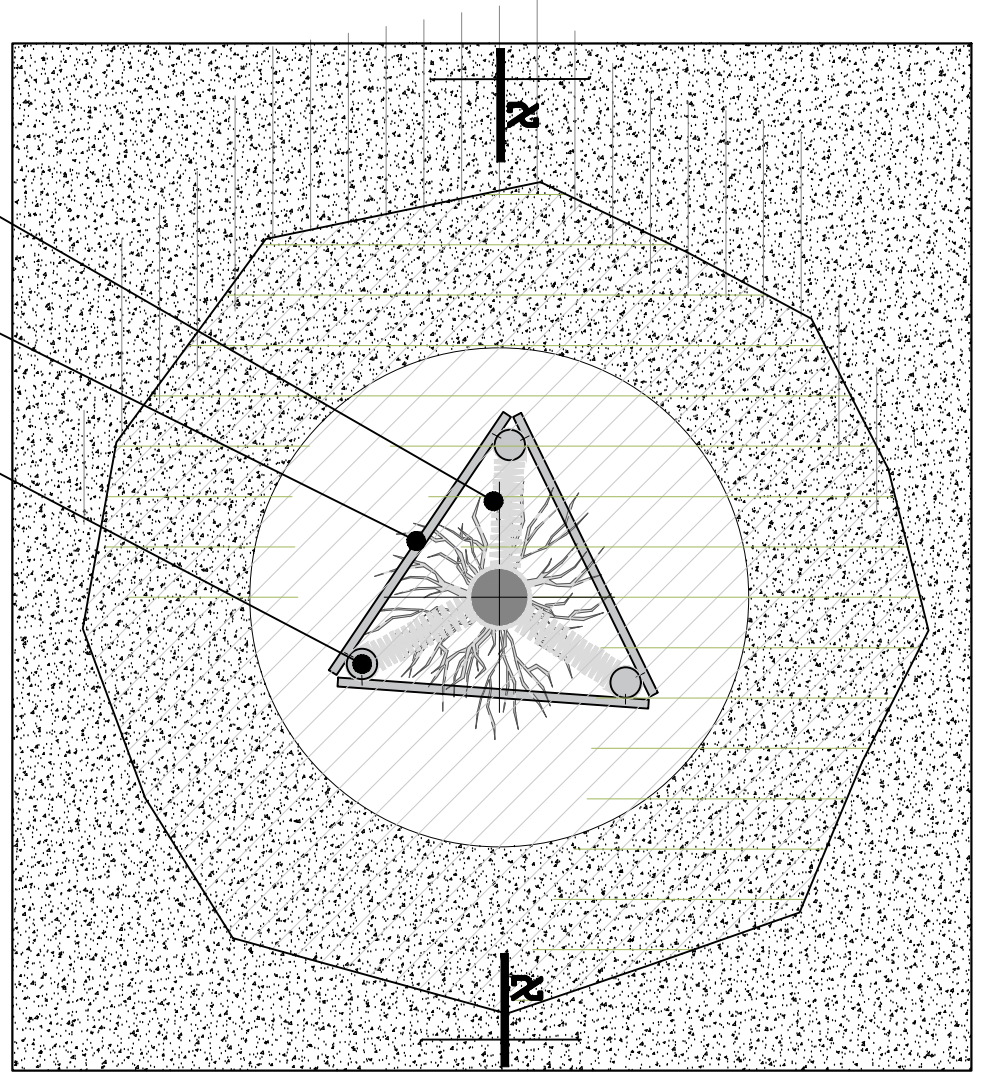
הערה:  
 - יש לרצף את המדרכות בשלמות ואחר מכן לפתוח פתחים לעצים במקומות המסומנים בתכנית  
 - נפח אדמה גנית לעצים 1 מ"ק בעומק 1 מ'



קשירת העץ לסמוכות בכפיתה בחבל סיזל 3/4"

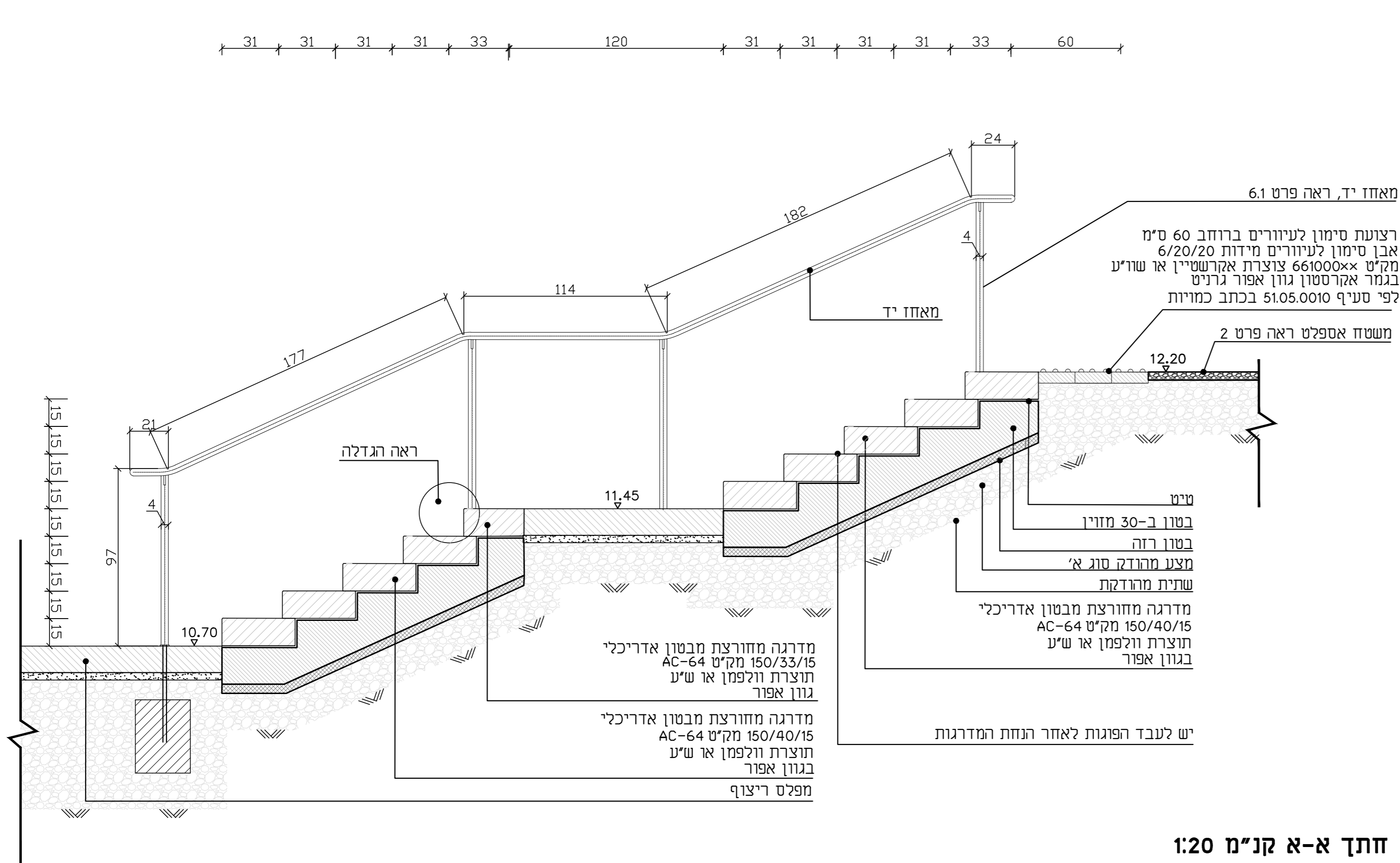
לוח עץ בחתך 3/5 ס"מ מחובר לסמוכות בברגים

סמוכות לעץ עגולות 100 מ"מ באורך 3.0 מ'

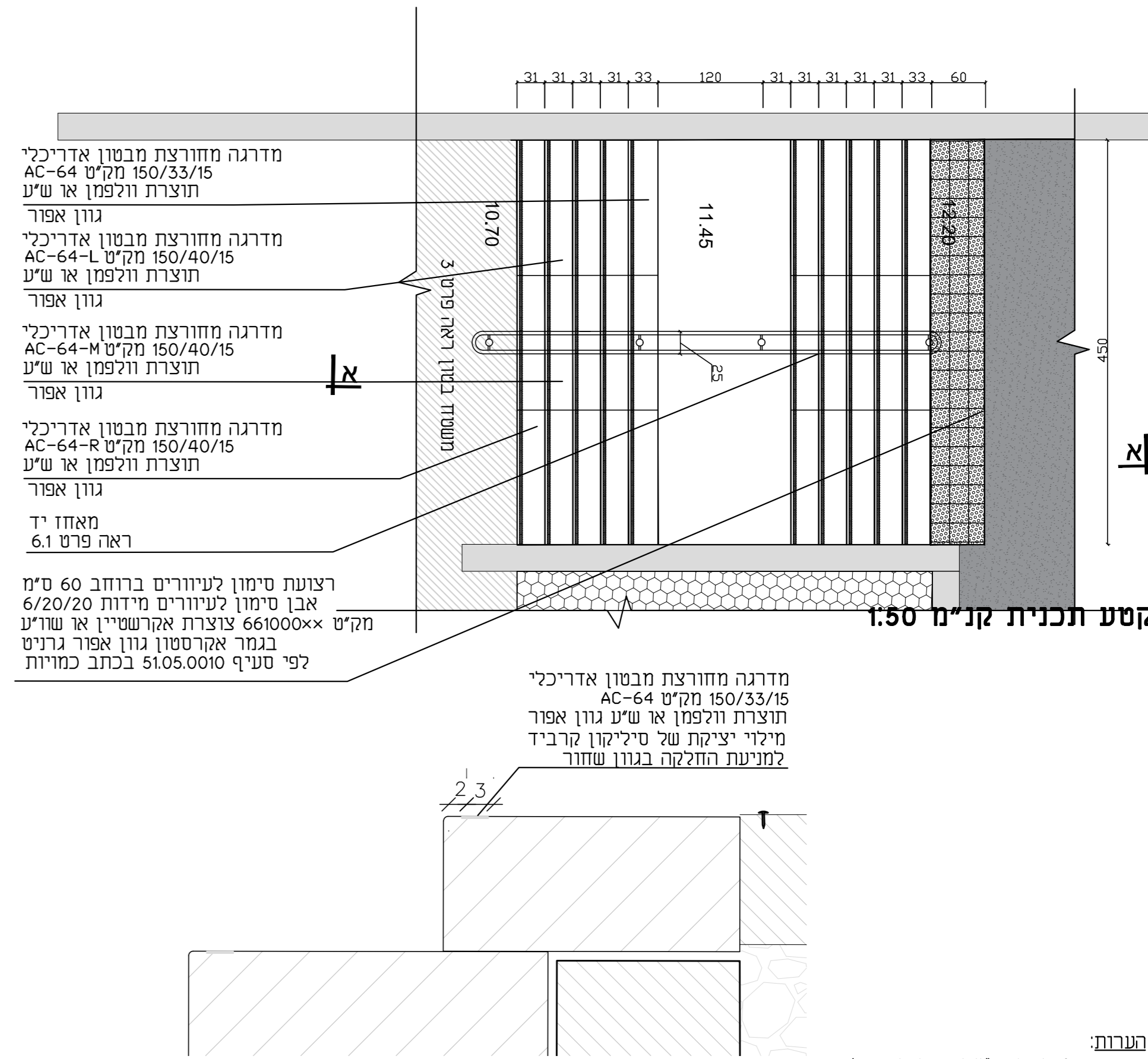


תכנית קנ"מ 1:20

סמוכות עץ עגולות 5.5

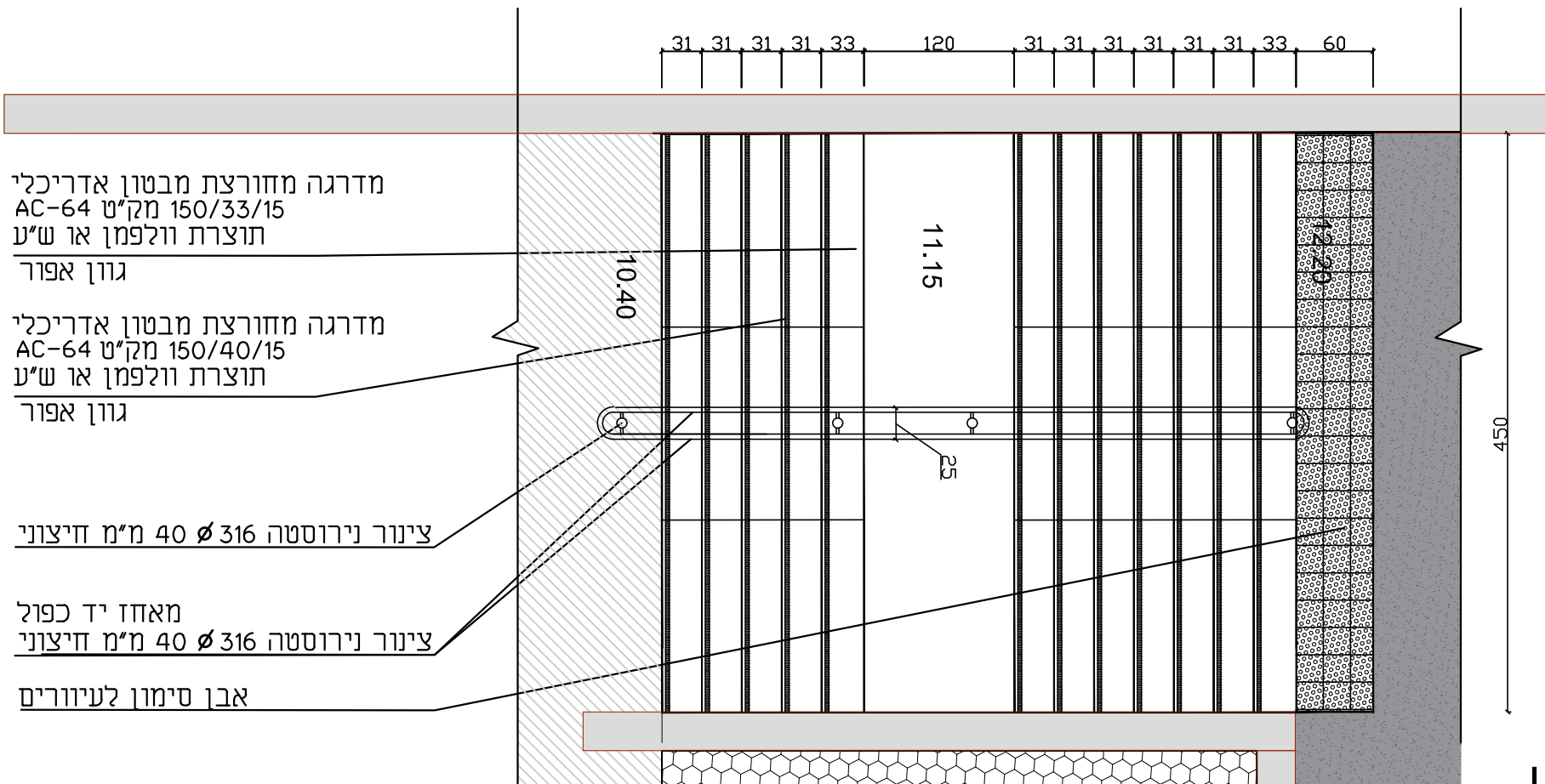


חזק א-א קנ"מ 1:20



קטע תכנית קנ"מ 1:50

הגדלה 1 קנ"מ 1:5

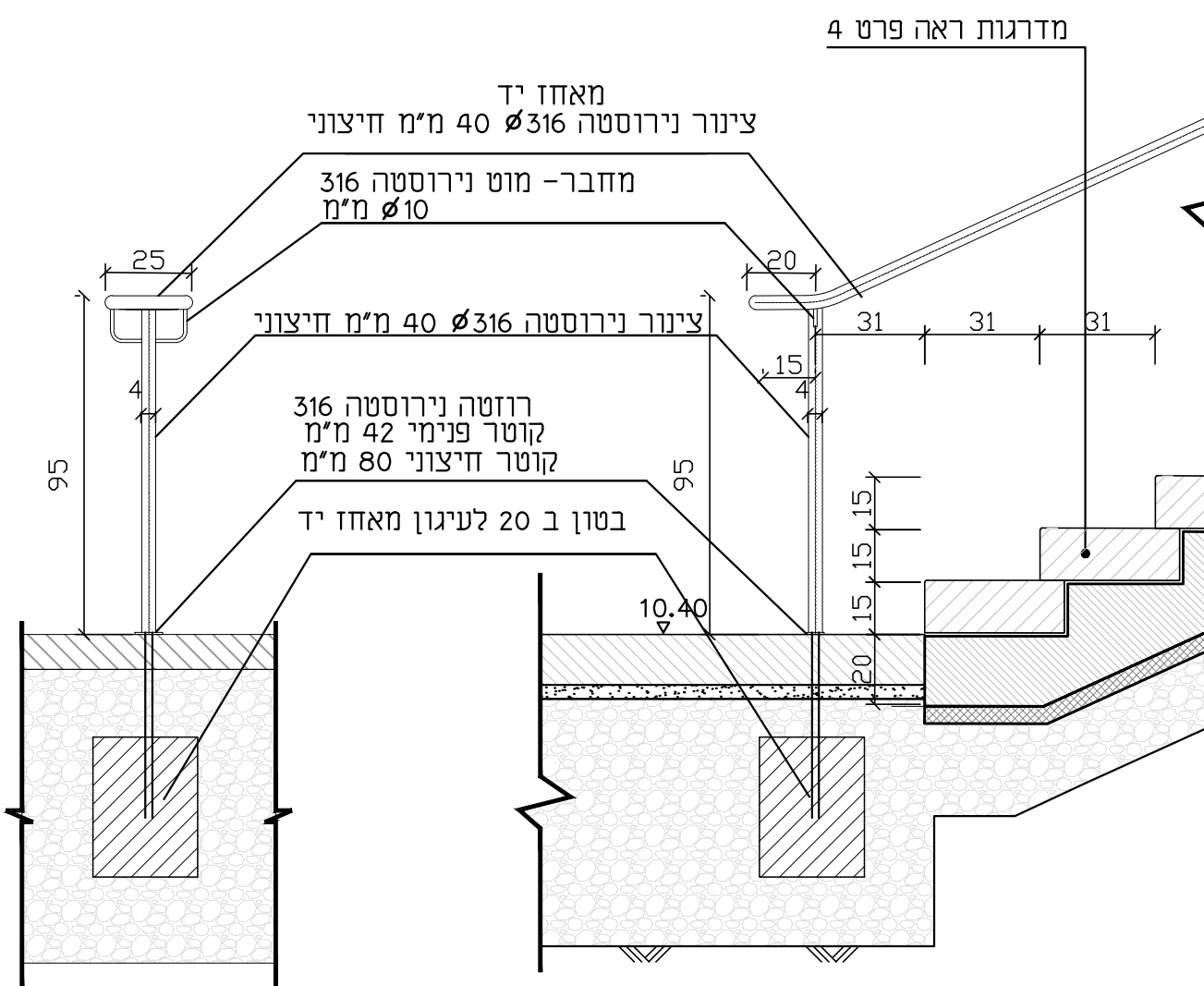


מדרגה מחורצת מבטון אדריכלי  
AC-64 מק"ט 150/33/15  
תוצרת וולפמן או ש"ע  
גוון אפור

מדרגה מחורצת מבטון אדריכלי  
AC-64 מק"ט 150/40/15  
תוצרת וולפמן או ש"ע  
גוון אפור

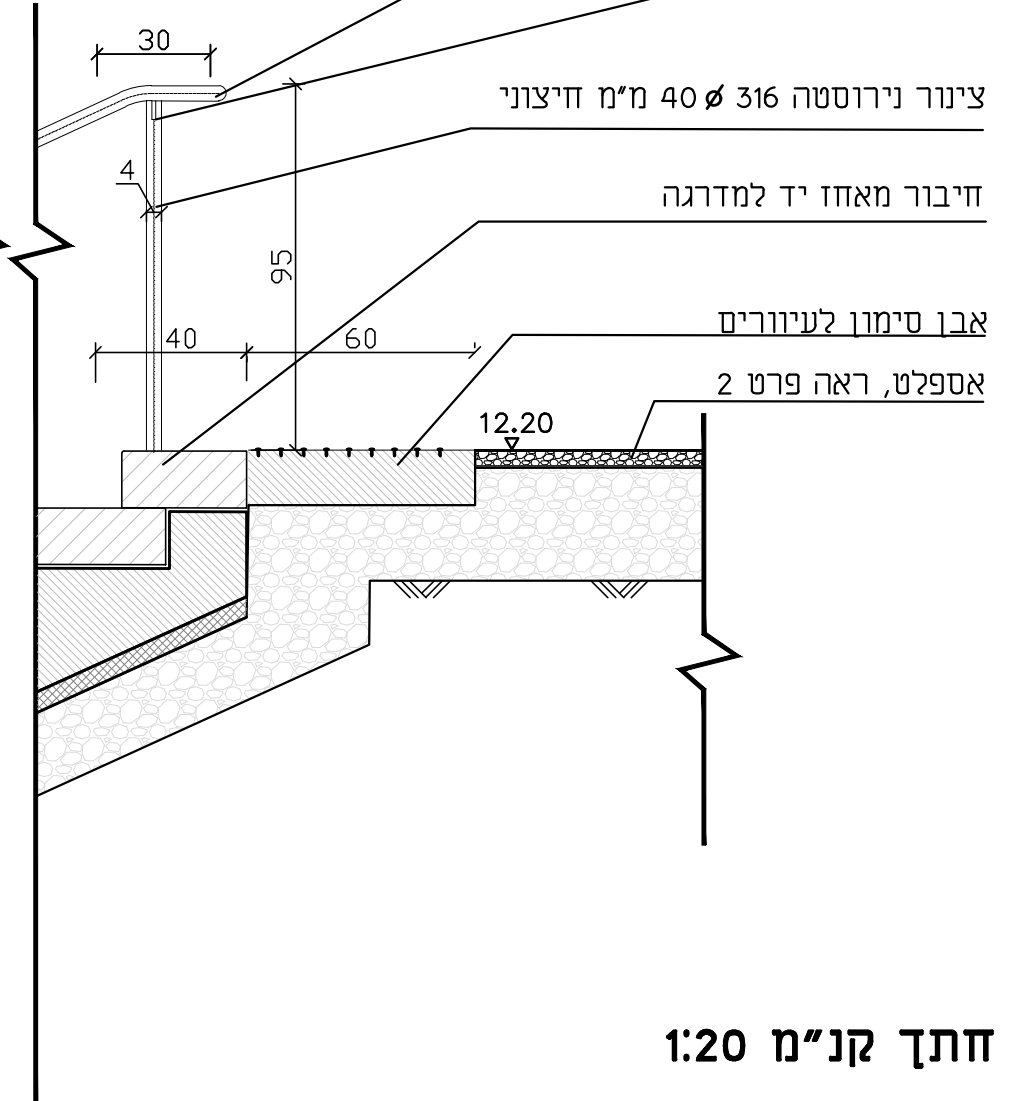
צינור נירוסטה  $\phi 316$  40 מ"מ חיצוני  
מאחז יד כפול  
צינור נירוסטה  $\phi 316$  40 מ"מ חיצוני  
אבן סימון לעיוורים

קטע תכנית קנ"מ 1:50



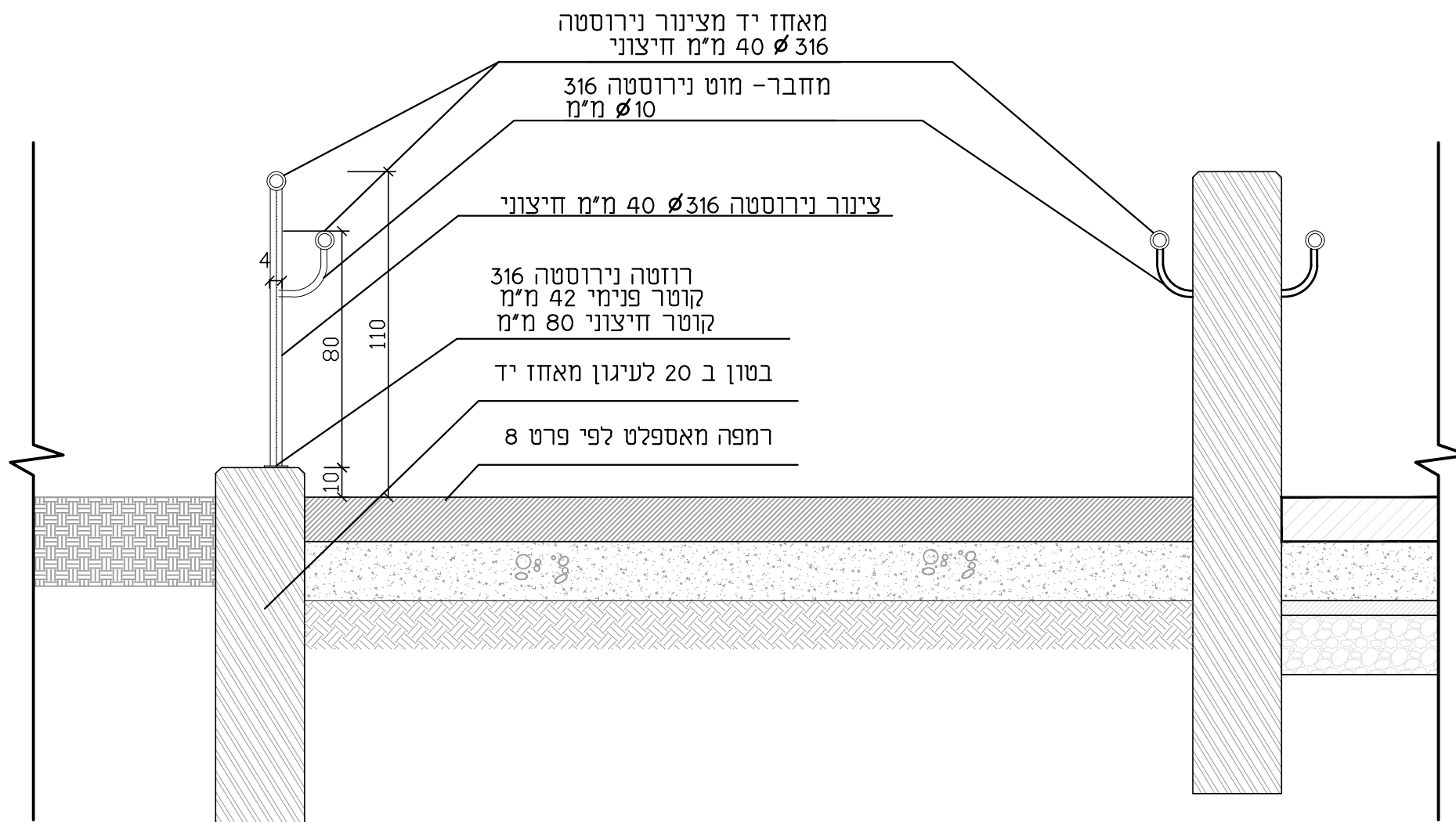
הערות:

- ביסוס ועיגון מאחז יד ע"פ הנחיות קונסט'

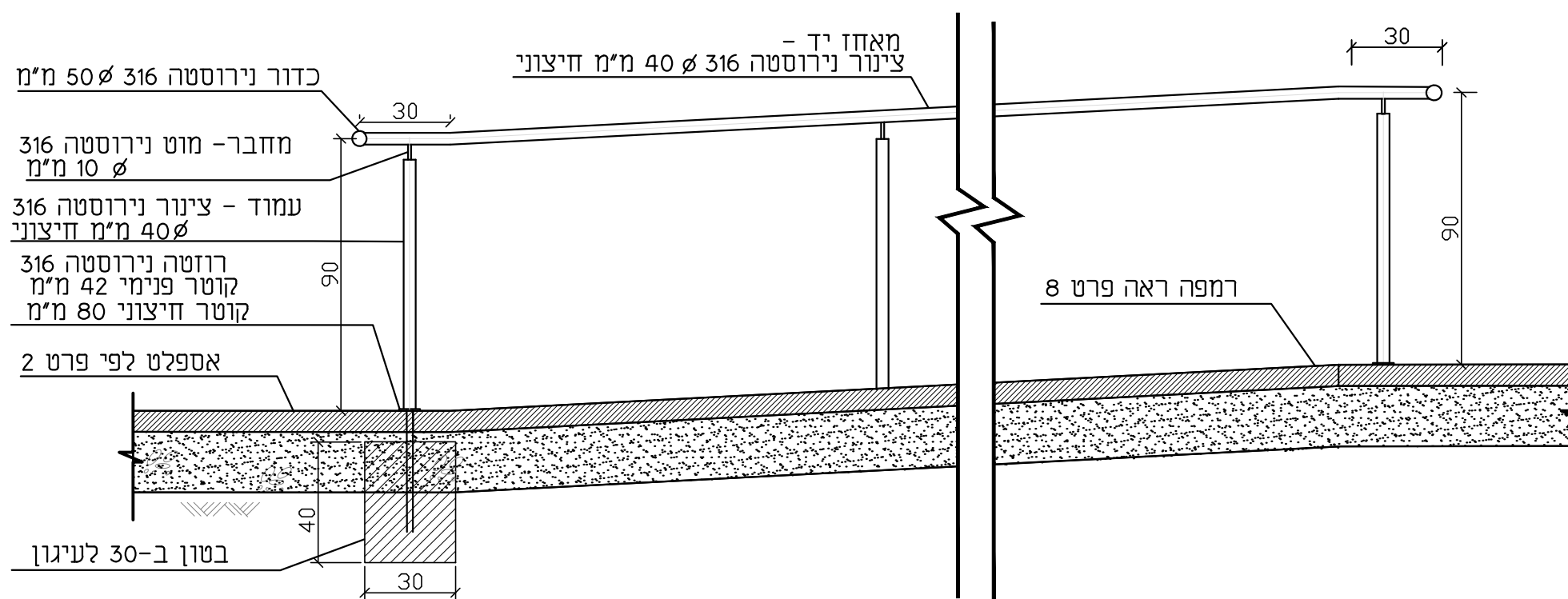


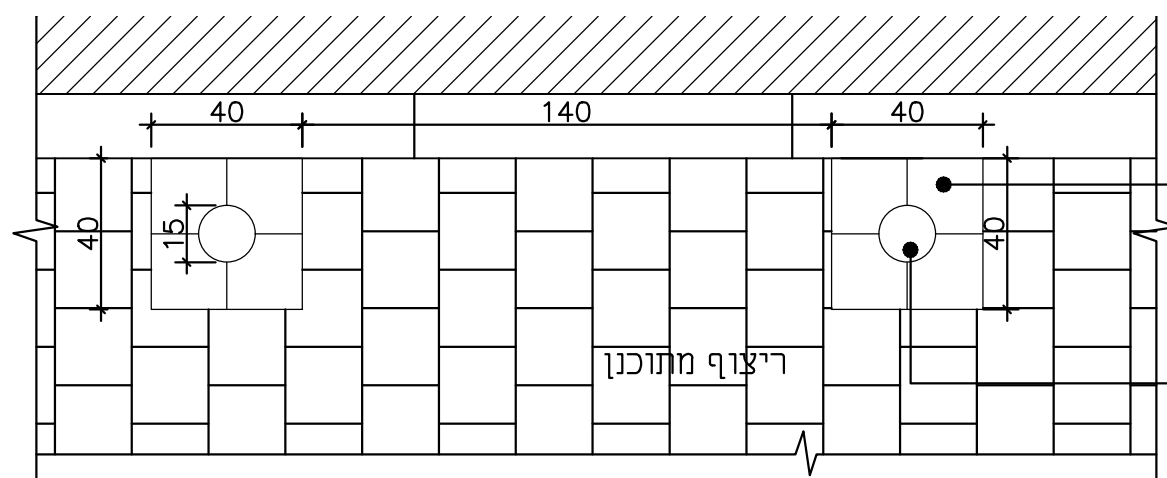
חתך קנ"מ 1:20





חתך קנ"מ 1:20

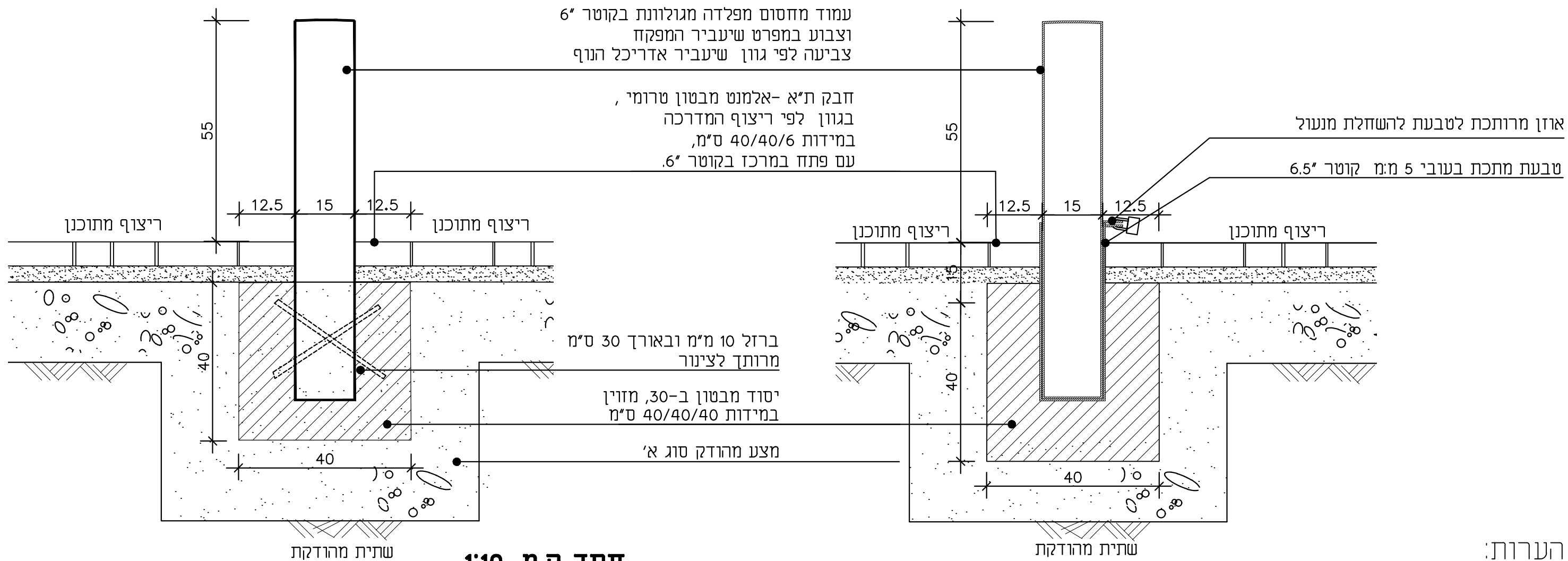




חבק ת"א - אלמנט מבטון טרומי, בגוון לפי ריצוף המדרכה במידות 40/40/6 ס"מ, עם פתח במרכז בקוטר 6".

עמוד מחסום מפלדה מגולוונת בקוטר 6" וצבוע במפרט שיעביר המפקח צביעה לפי גוון שיעביר אדריכל הנוף

תוכנית ק.מ. 1:20



עמוד מחסום מפלדה מגולוונת בקוטר 6" וצבוע במפרט שיעביר המפקח צביעה לפי גוון שיעביר אדריכל הנוף

חבק ת"א - אלמנט מבטון טרומי, בגוון לפי ריצוף המדרכה במידות 40/40/6 ס"מ, עם פתח במרכז בקוטר 6".

ארזן מרותכת לטבעת להשחלת מנעול  
טבעת מתכת בעובי 5 מ"מ קוטר 6.5"

ברזל 10 מ"מ ובאורך 30 ס"מ מרותך לצינור

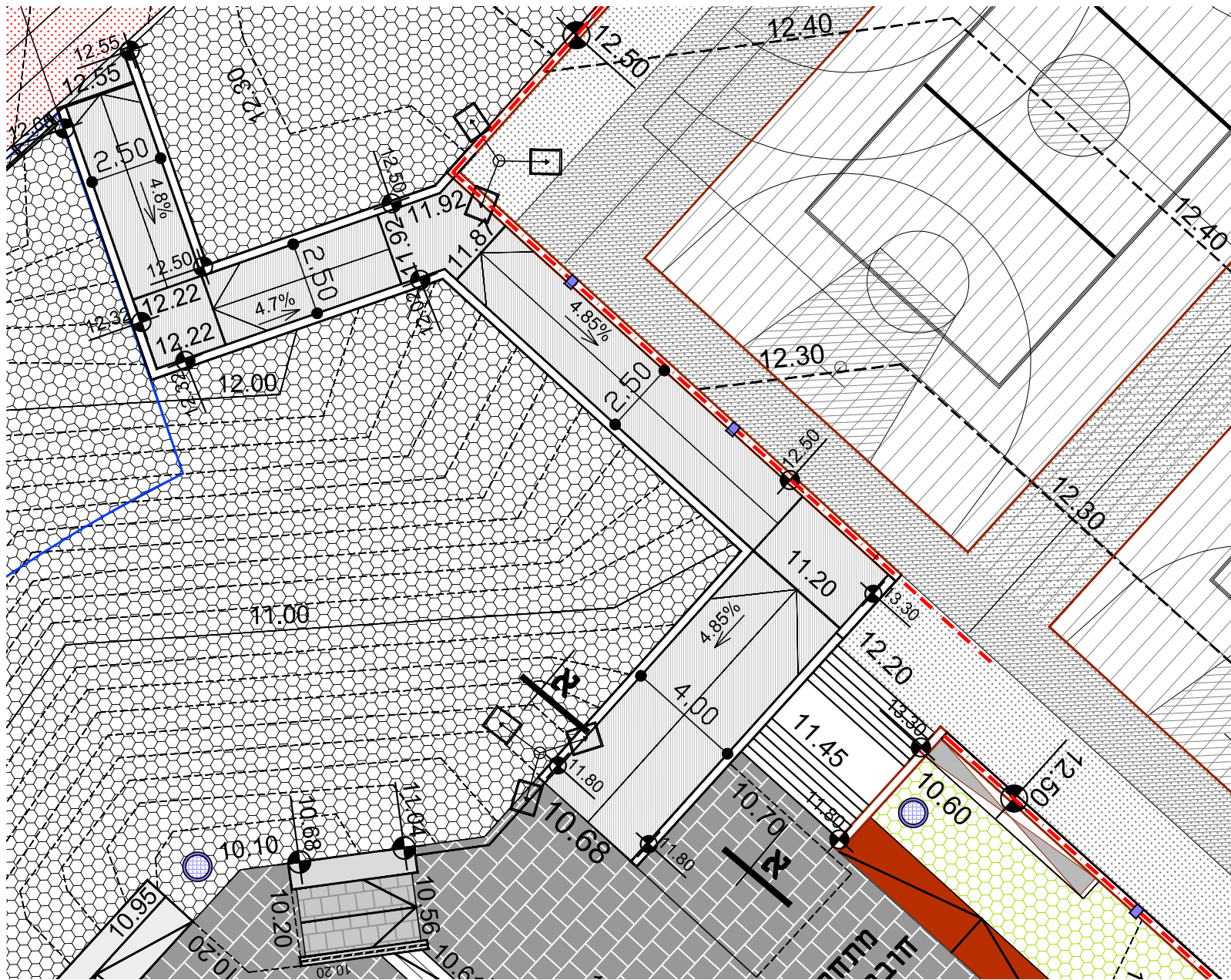
יסוד מבטון ב-30, מזוין במידות 40/40/40 ס"מ

מצע מהודק סוג א'

חתך ק.מ. 1:10

הערות:

1. כל חלקי המתכת יצבעו במפרט צביעה לפי הנחיות מפקח
2. פרטי זיון וביסוס ע"פ הנחיות קונסטרוקטור
3. גוון יקבע ע"פ האדריכל



קטע תכנית קנ"מ 1:200

אספלט לפי פרט 2

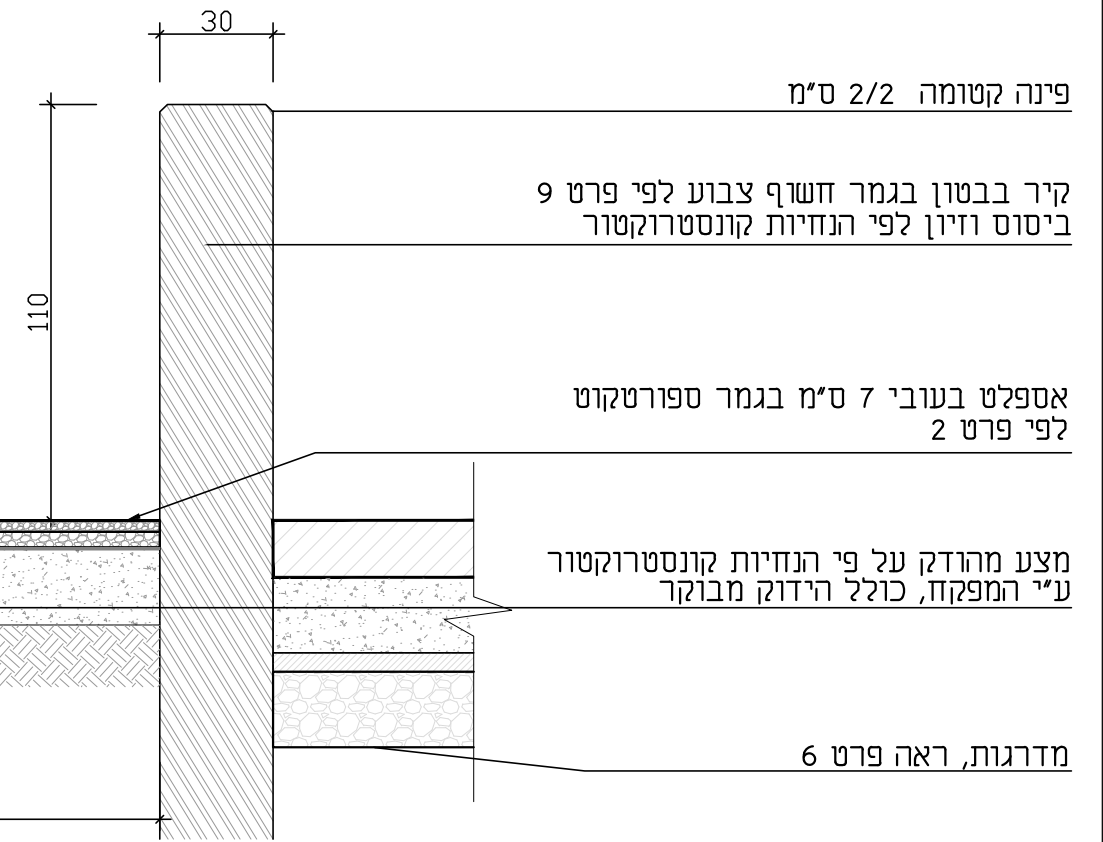
אדמה גננית

חתך עקוני קנ"מ 1:20



שתית מהודקת

300



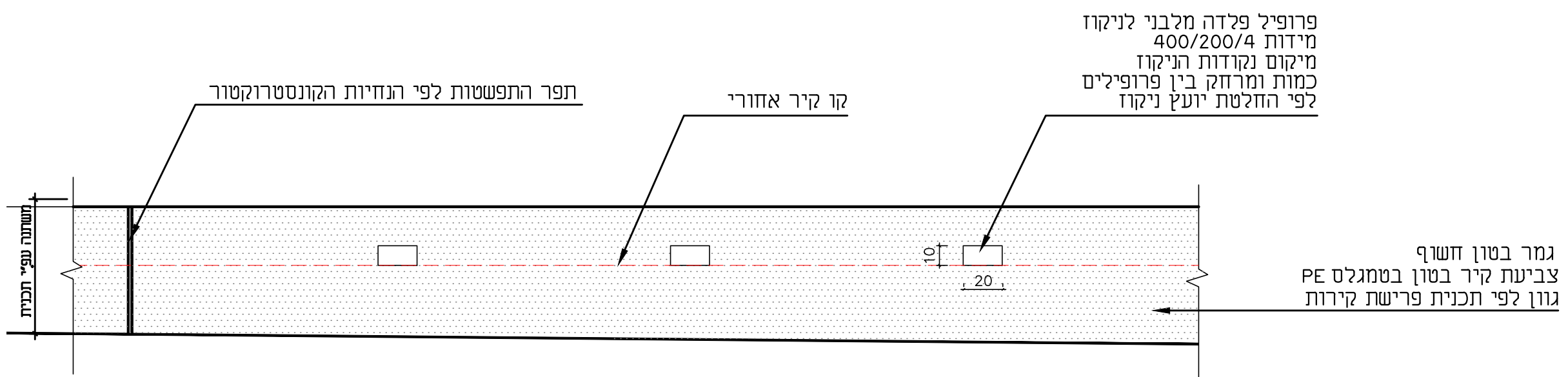
פינה קטומה 2/2 ס"מ

קיר בבטון בגמר חשוף צבוע לפי פרט 9  
ביסוס וזיון לפי הנחיות קונסטרוקטור

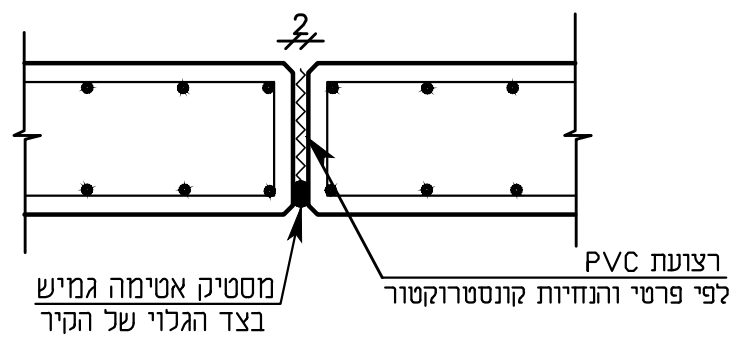
אספלט בעובי 7 ס"מ בגמר ספורטקוט  
לפי פרט 2

מצע מהודק על פי הנחיות קונסטרוקטור  
ע"י המפקח, כולל הידוק מבוקר

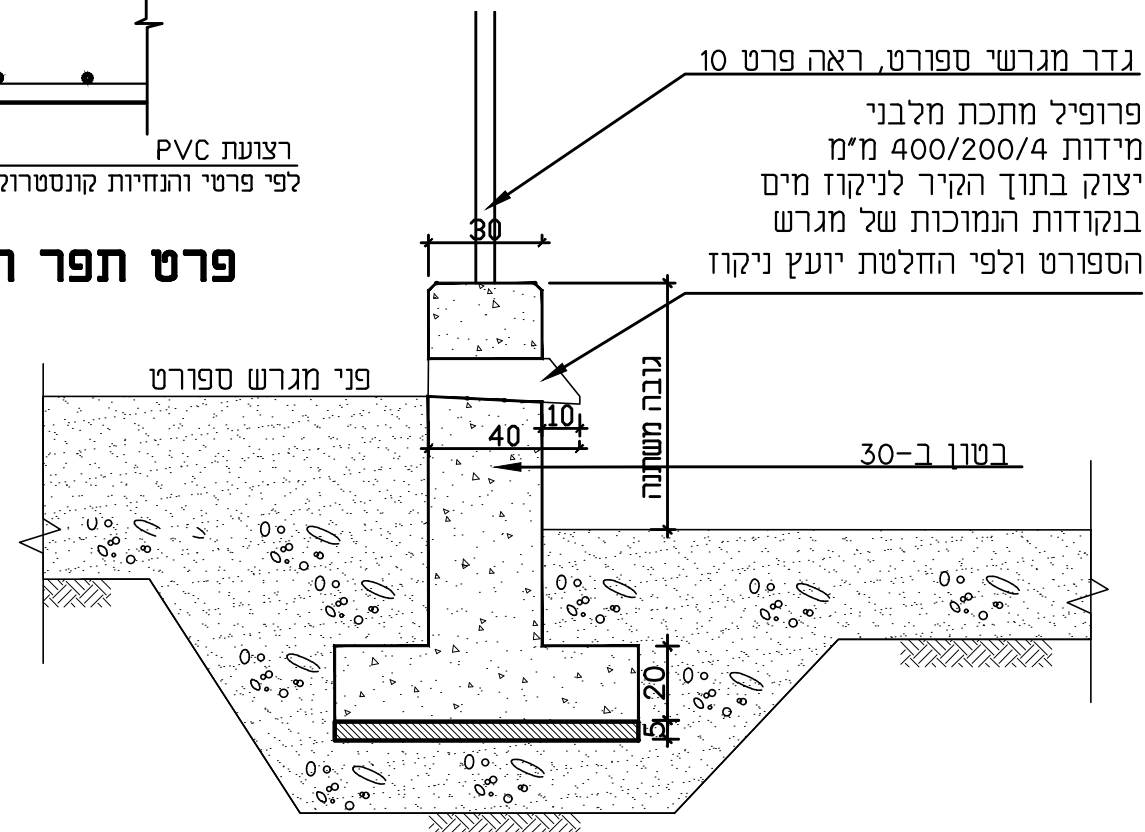
מדרגות, ראה פרט 6



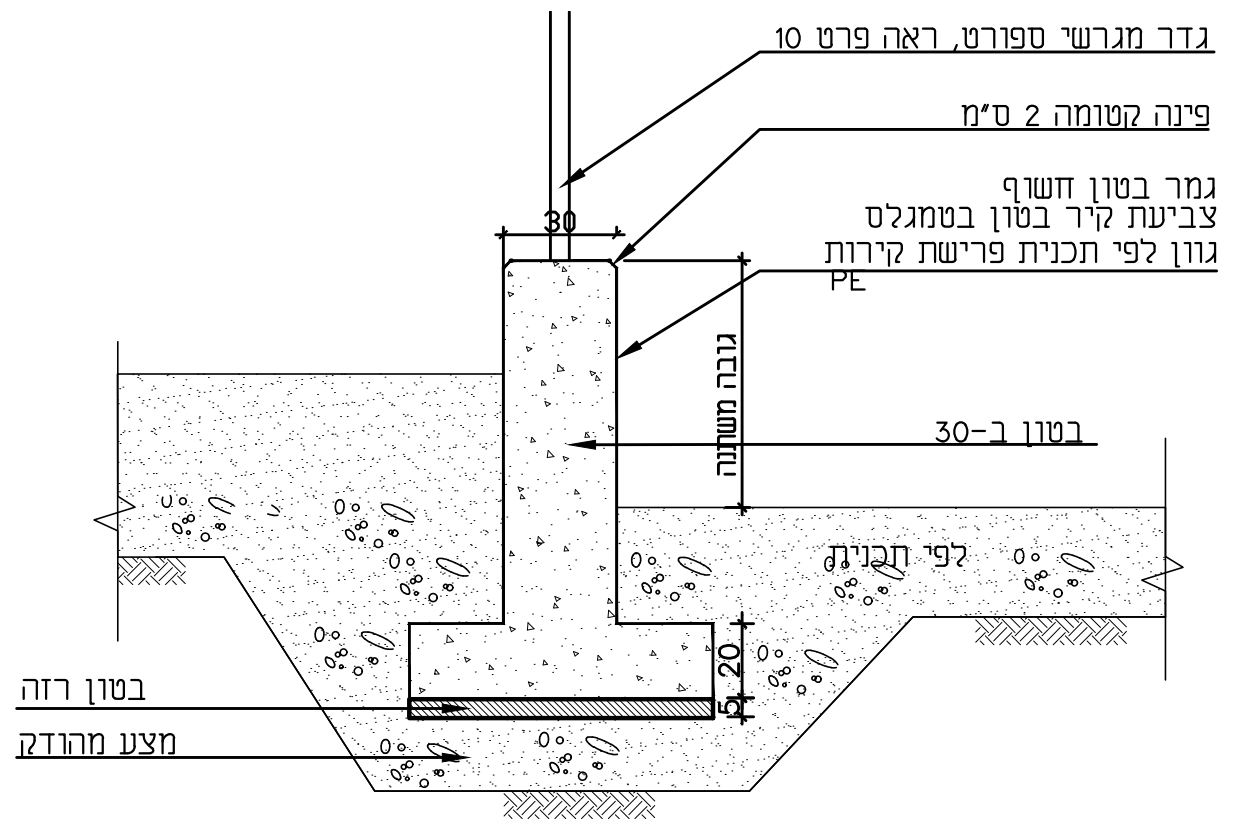
קטע חזית קיר קנ"מ 1:25



פרט תפר התפשטות קנ"מ 1:10



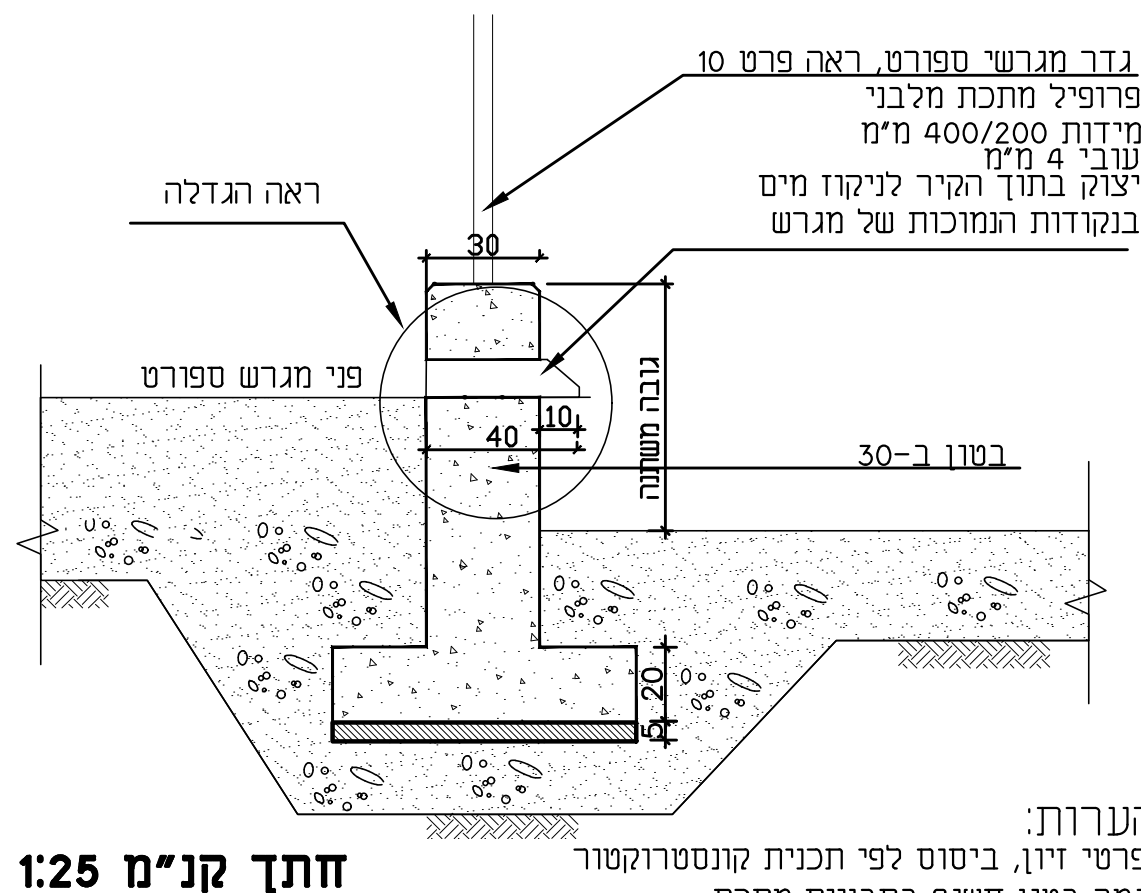
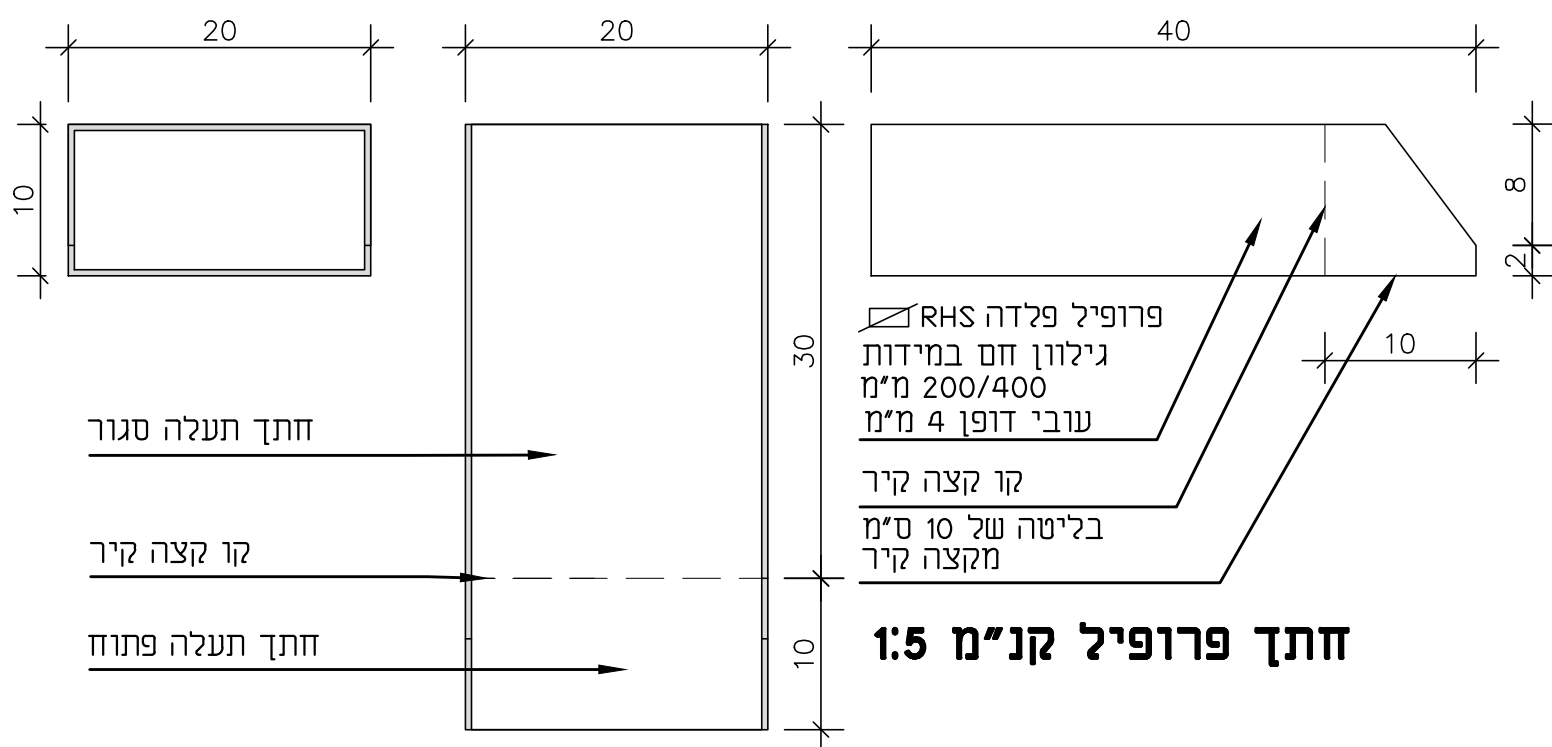
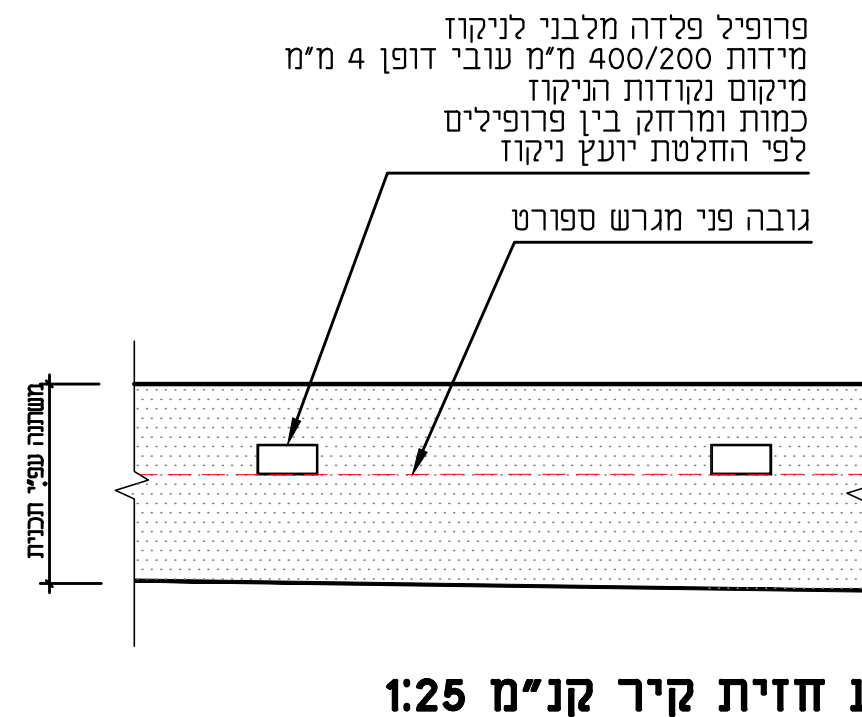
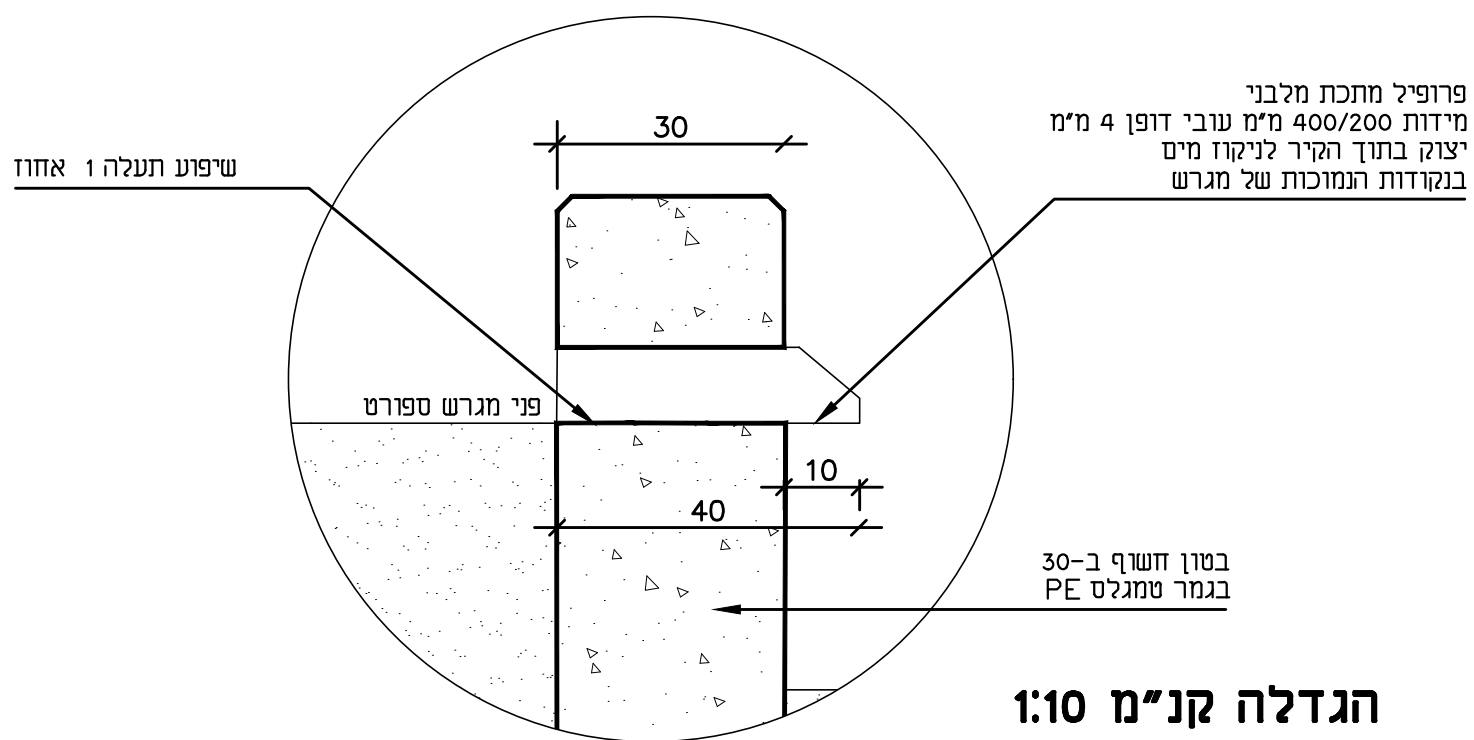
חתך קנ"מ 1:25



חתך קנ"מ 1:25

הערות:

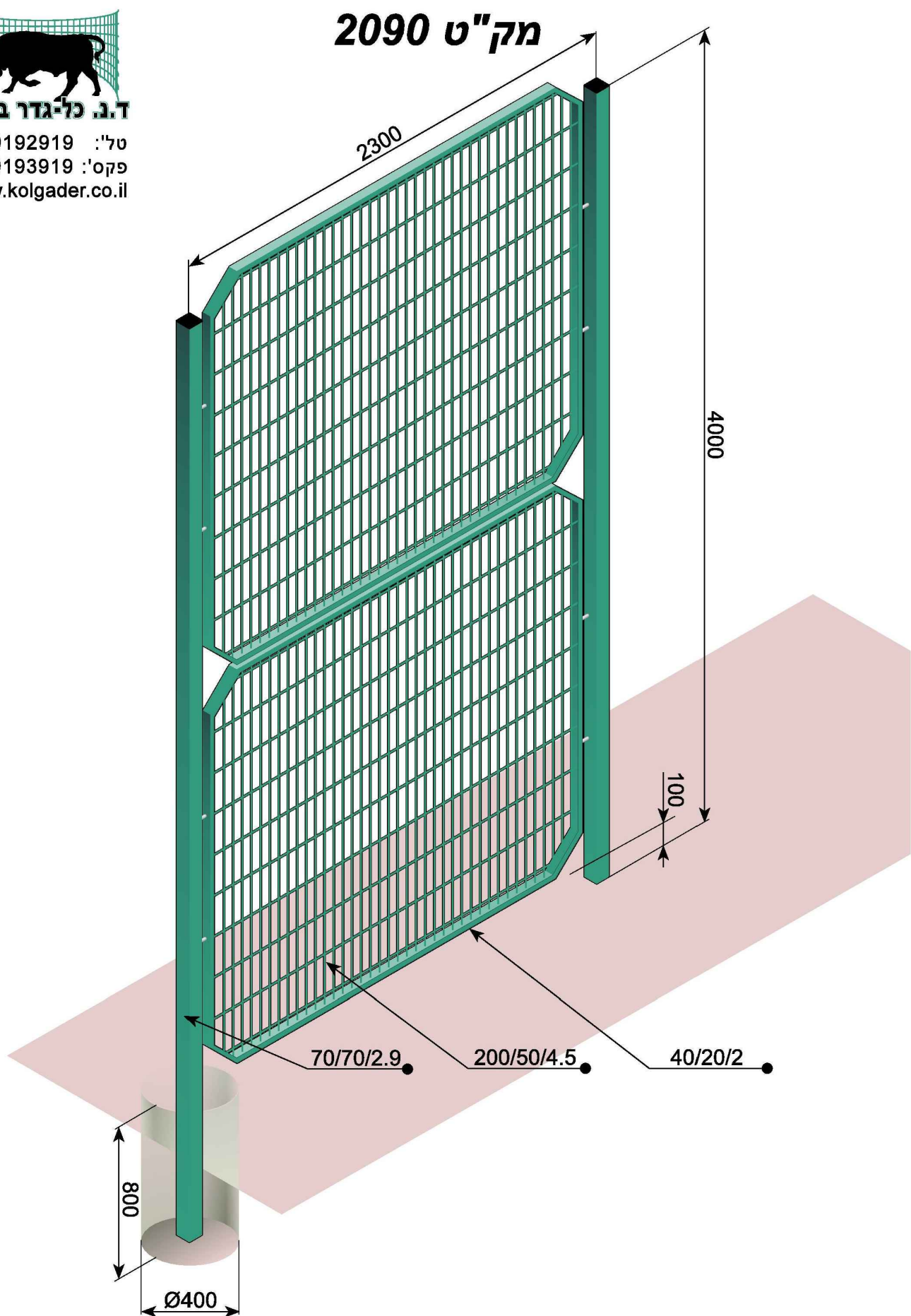
1. פרטי זיון, ביסוס ותפרי התפשטות לפי תכנית קונסטרוקטור
2. גמר בטון חשוף בתבניות מתכת
3. צביעת קיר בטון חשוף בטמגלס PE, רק לאחר שבוצעה שכבל יסוד לטמגלס, גווני קיר לפי גיליון פרישת קירות.
4. צביעת הקיר תהיה אך ור לפי הוראות היצרן והרשום במפרט הטכני.
5. יש לזמן נציג מטעם יצרן הצבע טרם עבודות הצביעה



מבט על קנ"מ 1:5 חזית קנ"מ 1:5

הערות:

1. פרטי זיון, ביסוס לפי תכנית קונסטרוקטור
2. גמר בטון חשוף בתבניות מתכת
3. צביעת קיר בטון חשוף בטמגלס PE, רק לאחר שבוצעה שכבל יסוד לטמגלס, גווני קיר לפי גיליון פרישת קירות.
4. צביעת הקיר תהיה אך ור לפי הוראות היצרן והרשום במפרט הטכני.
5. יש לזמן נציג מטעם יצרן הצבע טרם עבודות הצביעה
6. כל חלקי המתכת מגולוונים, גוון לפי בחירת אדריכל הנוף
7. כמות ומרחק בין פרופיל לפי הנחיות יועץ ניקוז



## מיפרט טכני:

### מסגרת:

מסגרת מפרופיל 40/20/2 בגובה 2 מ'.

פינות חגדר ישרות ולא קטומות

המסגרות מונחות אחת ע"ג השניה במרחק 5 ס"מ זו מזו, כדי לקבל גובה כללי של 4 מ'.

### רשת:

רשת 200/50/4.8.

הרשת מרותכת למסגרת בכל נקודת מגע.

### עמודים:

עמודים מפרופיל 70/70/2.9.

המרחק בין עמודי הגדר 2.30 מ'.

### ביסוס ובטון:

היסודות לעמודים בקוטר 40 ס"מ ובעומק 80 ס"מ.

סוג הבטון ב-150.

### אבזרי חיבור:

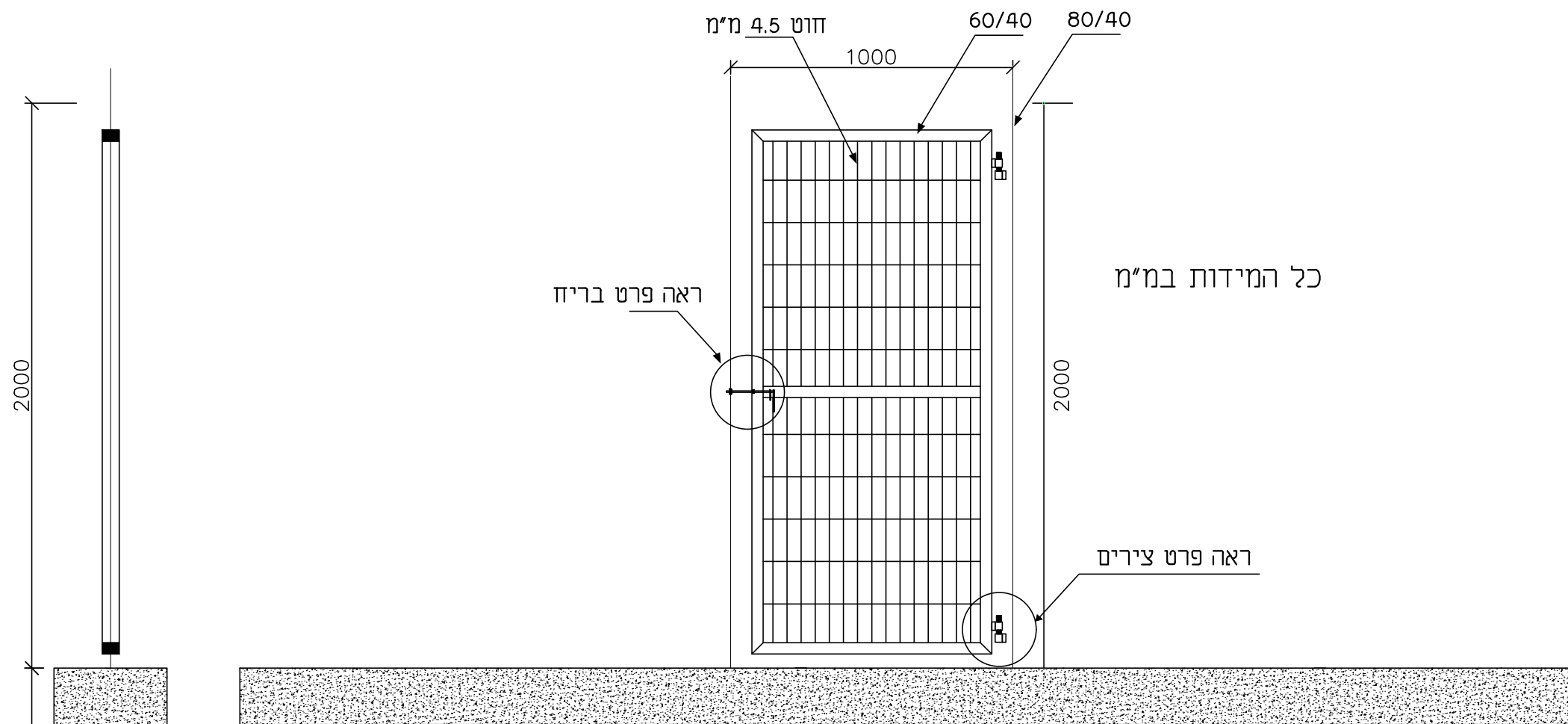
למסגרות ולעמודים מרותכות 6 אוזניים בעלות חור אובלי.

החיבור ביניהם נעשה ע"י בורג 3/8/25.

### הערות:

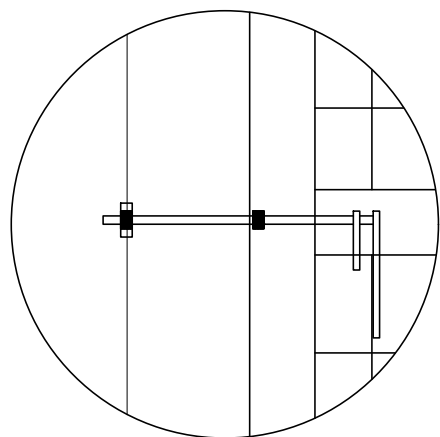
- ביסוס ועיגון גדר רשת ע"פ הנחיות קונסט'
- פינות הגדר ישרות ולא קטומות
- צבע גדר יהיה בגוון RAL 7047

שער רשת פשפש דגם לירון תוצרת אור תעש

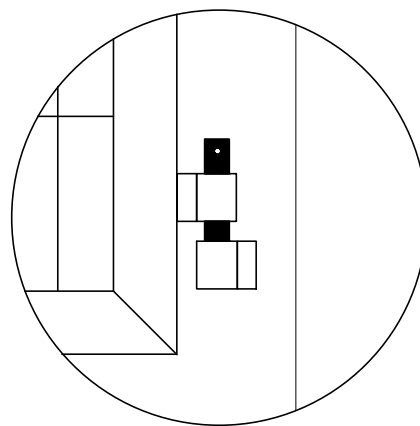


עמודים	רוחב	גובה
80/40	800-1200	2000

יסוד בודד בקרקע



פרט בריח

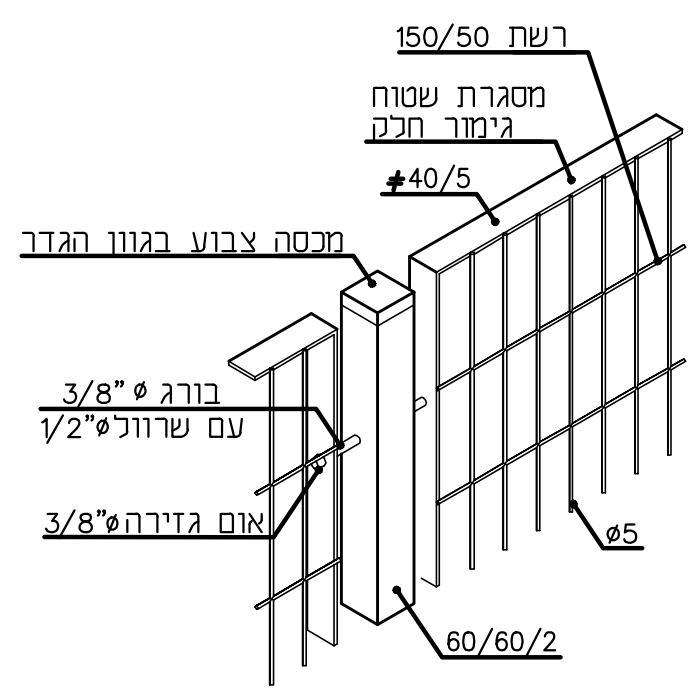


פרט צירים - פתיחה 180 מעלות

הערות

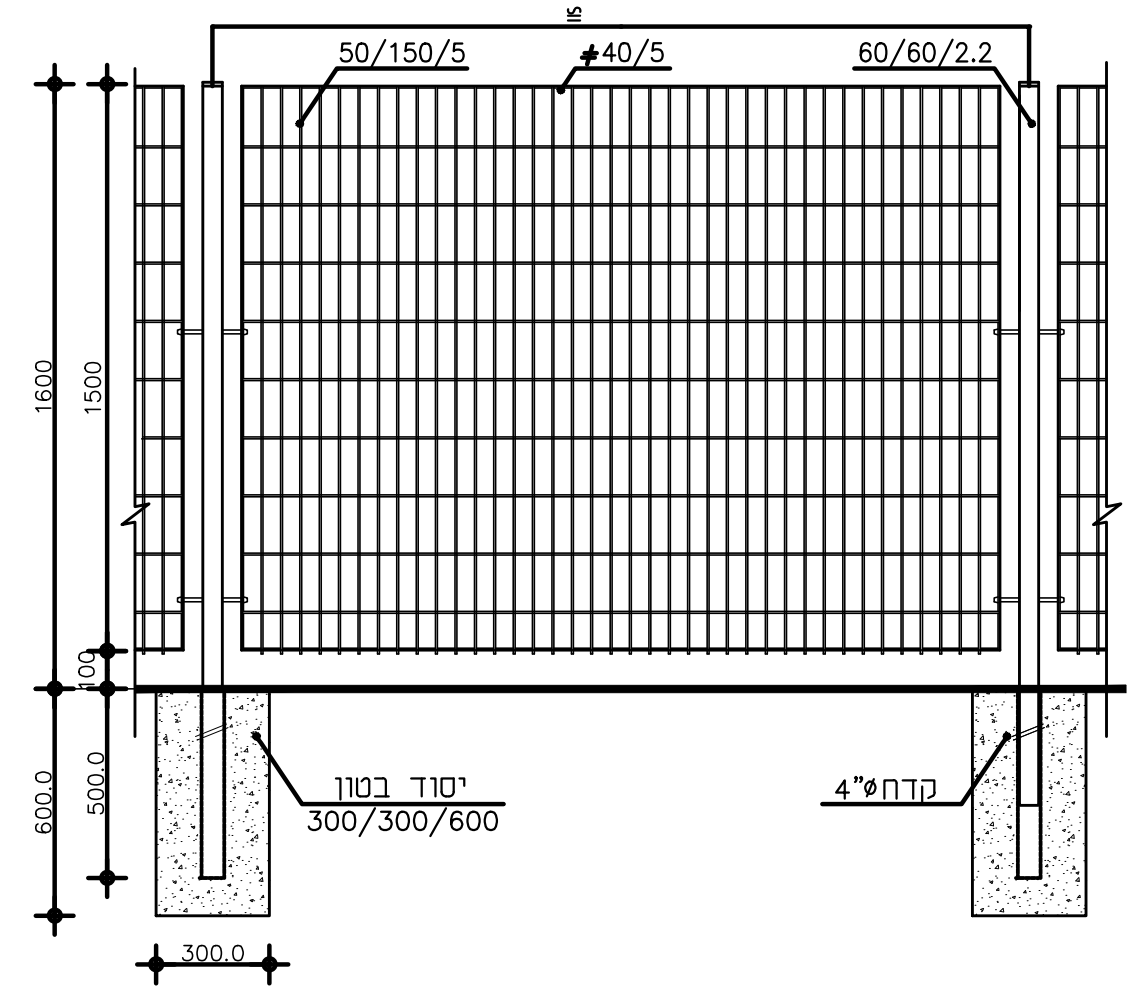
- יש לעמוד בתקן 1142 2142
- כל החלקים יוטבלו באבץ חם לאחר היצור, לפי ת"י 918
- ביסוס ועיגון לפי הנחיות ואישור יועץ קונסטרוקציה
- גוון הגדר לפי מניפת RAL ובהתאם להנחיות אדריכל הנוף
- אין להתקין על הגדרות לוגו או סמל של החברה המספקת או המייצרת.

### גדר דגם נתיב תוצרת יהודה גדרות



מרכזי עמודים	עמוד	רשת	מסגרת (ברזל שטוח)	גובה
2160 mm	60/60/2 mm	150/50/5 mm	60 X 5 mm	1600 mm

כל המידות במ"מ

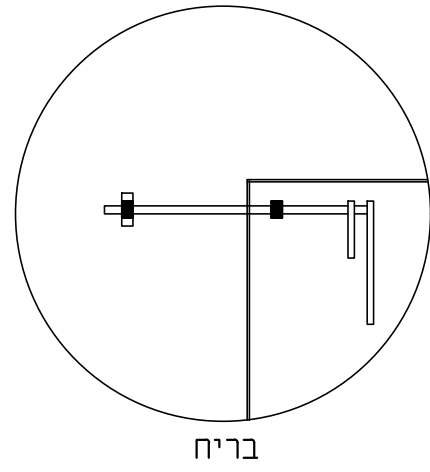
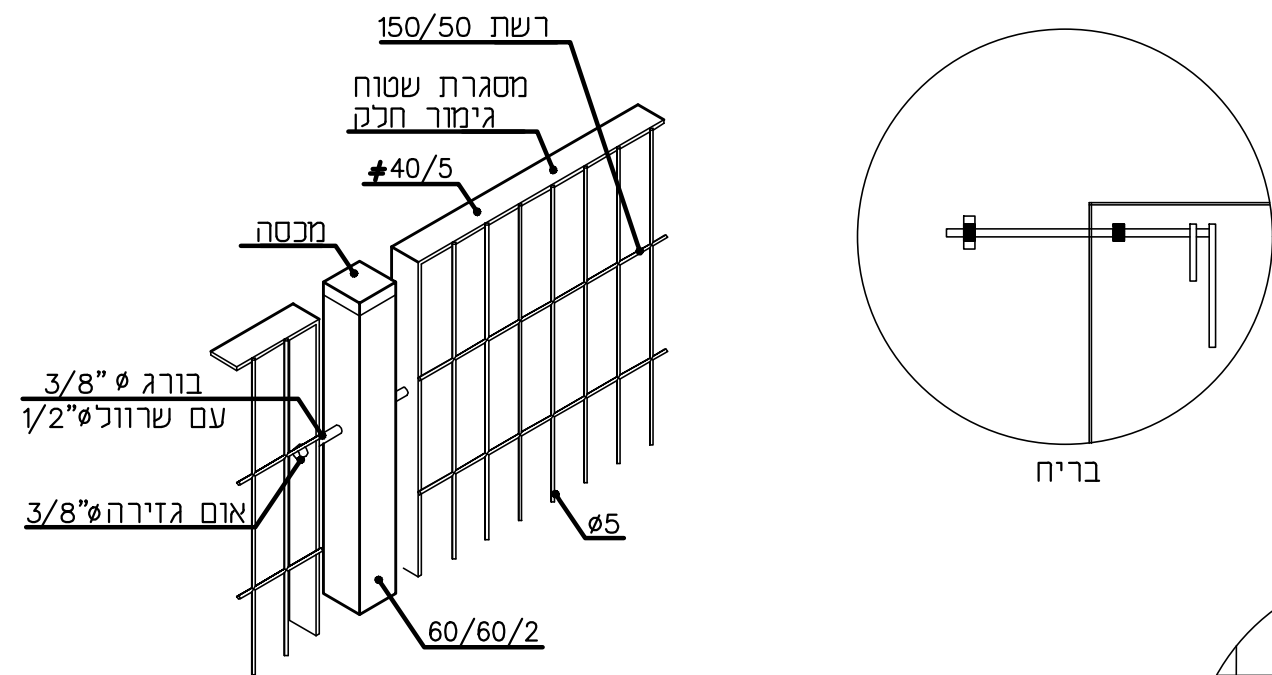


#### הערות

- יש לעמוד בתקן 1142 2142
- כל החלקים יוטבלו באבץ חם לאחר היצור, לפי ת"י 918
- ביסוס ועיגון לפי הנחיות ואישור יועץ קונסטרוקציה
- גוון הגדר לפי מניפת RAL ובהתאם להנחיות אדריכל הנוף
- אין להתקין על הגדרות לוגו או סמל של החברה המספקת או המייצרת.

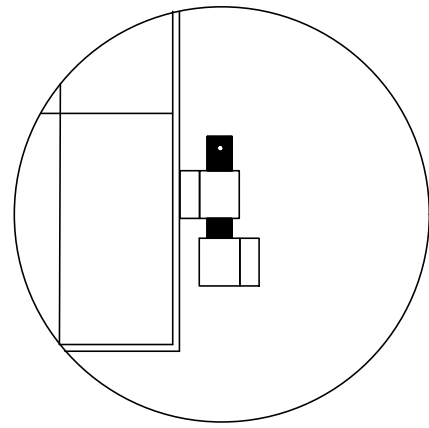
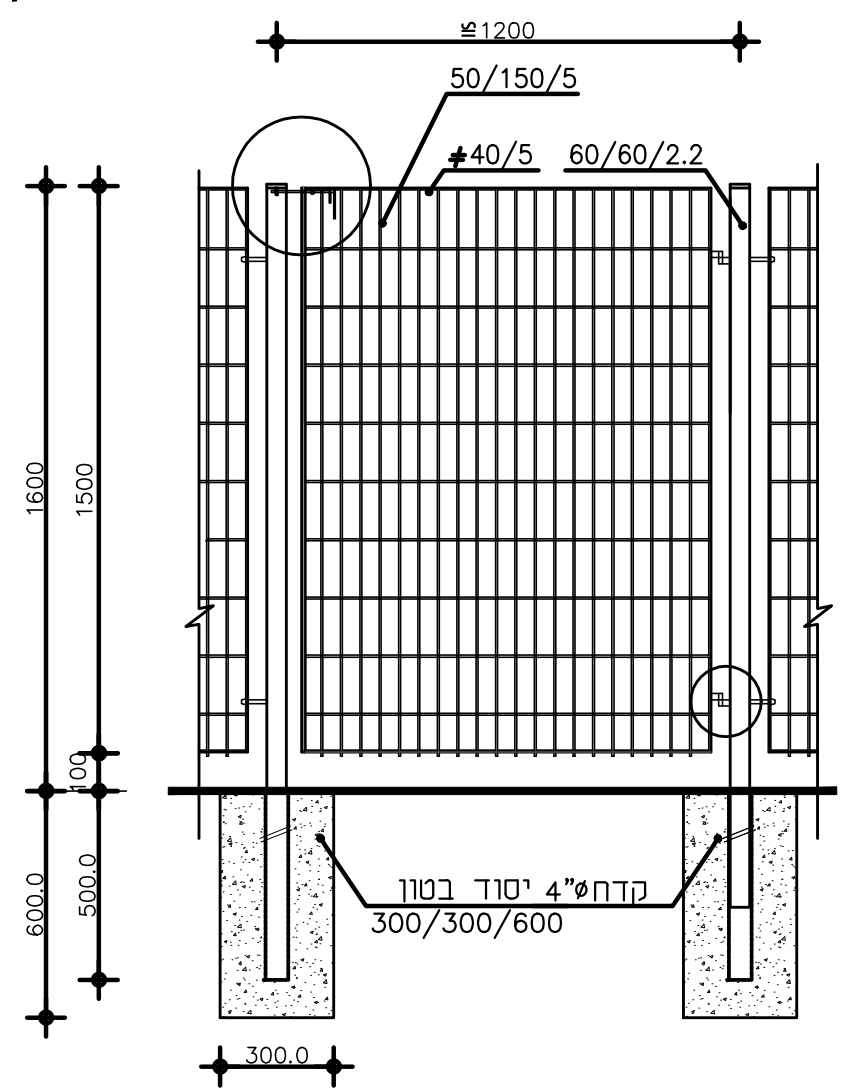


שער דגם נתיב תוצרת יהודה גדרות



מרכזי עמודים	עמוד	רשת	מסגרת (ברזל שטוח)	גובה
1200 mm	60/60/2 mm	150/50/5 mm	60 X 5 mm	1600 mm

כל המידות במ"מ



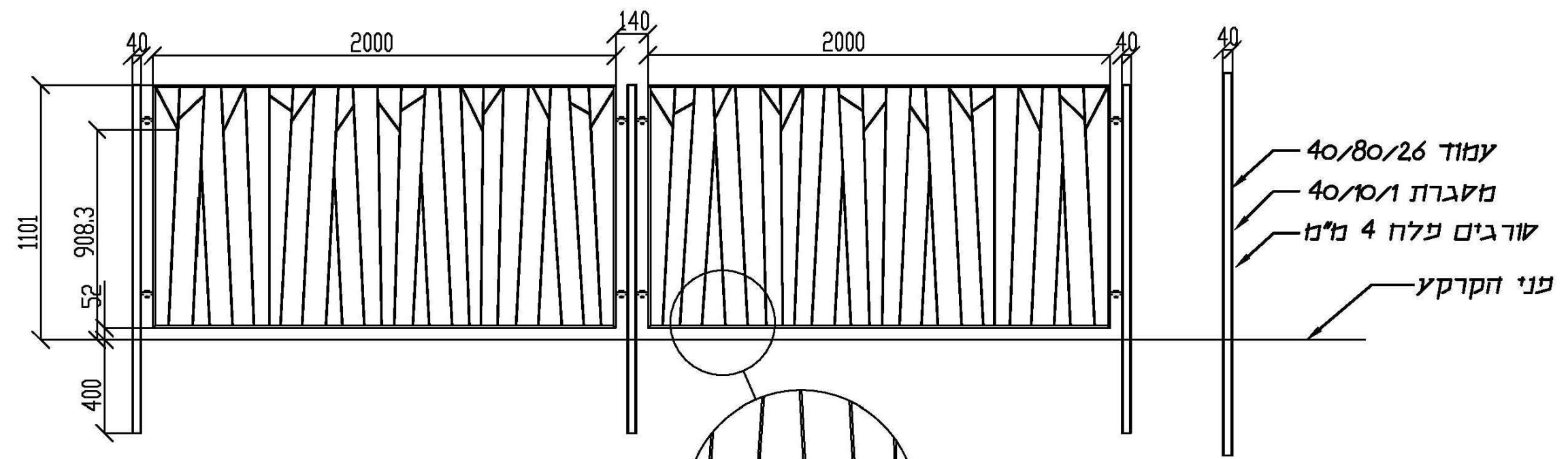
ציר פתיחה 90 מעלות שני צדדים

הערות

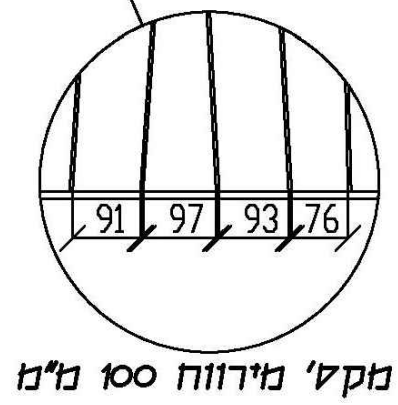
- יש לעמוד בתקן 1142 2142
- כל החלקים יוטבלו באבץ חם לאחר היצור, לפי ת"י 918
- ביסוס ועיגון לפי הנחיות ואישור יועץ קונסטרוקציה
- גוון הגדר לפי מניפת RAL ובהתאם להנחיות אדריכל הנוף
- אין להתקין על הגדרות לוגו או סמל של החברה המספקת או המייצרת.

**הגדר תותאם לתי**  
**1142+2142**

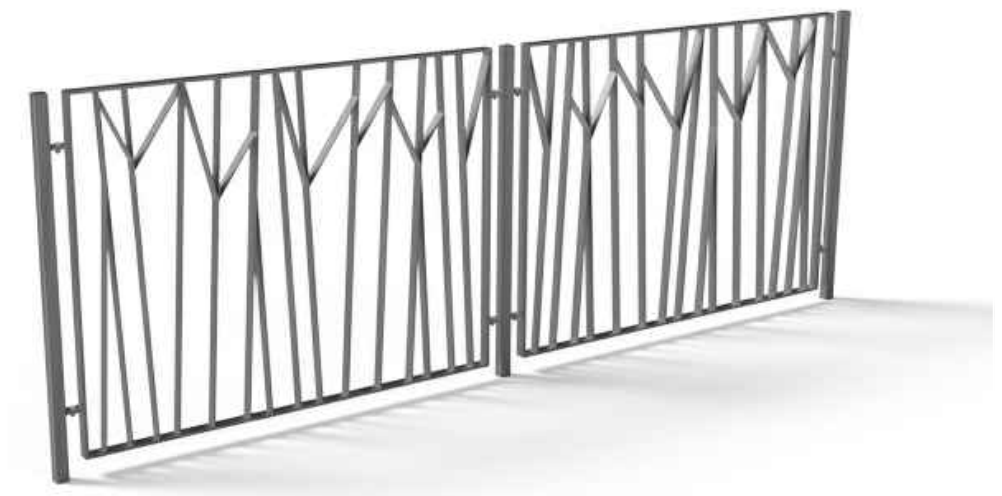
בת י"ס - מתחם הפנאי



**גדר דגם 'גומא'**  
**תוצ' 'שגב' או ש"ע**



מקל' מירוחח 100 מ"מ

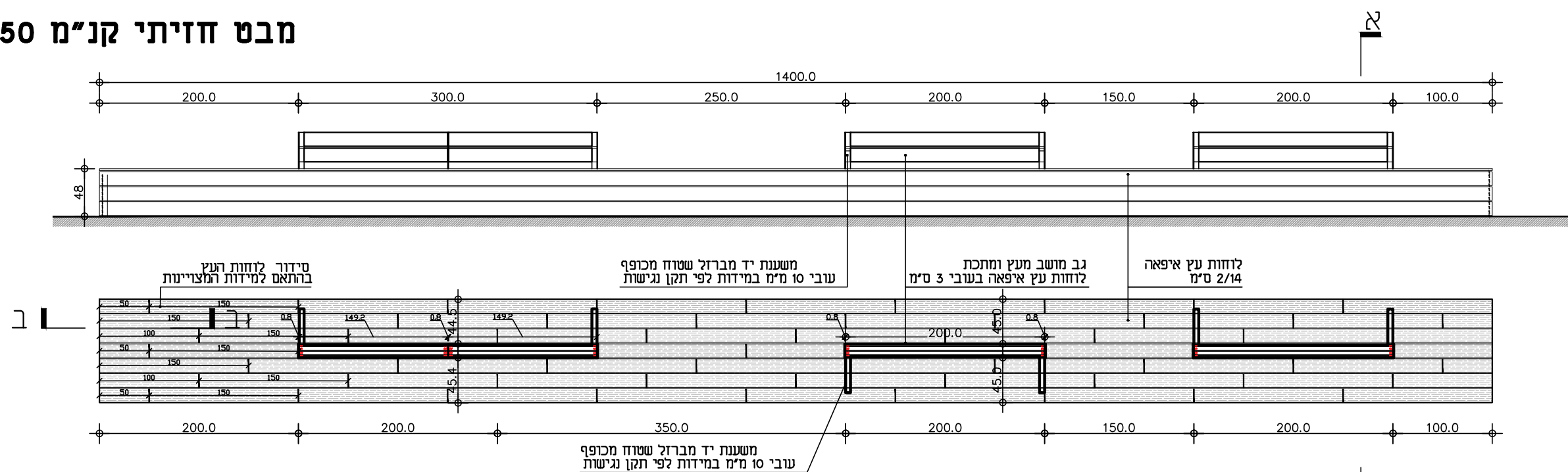


**הערה:**  
**יש לבצע דוגמת מעקה (סיגמנט אחד עם עמודים)**  
**בשטח לאישור האדריכל, ולאחר מכן חובה**  
**להזמין בדיקת מכון התקנים הישראלי,**  
**עד לאישור הדוגמה.**  
**ביצוע הגדר מותנה באמור לעיל.**

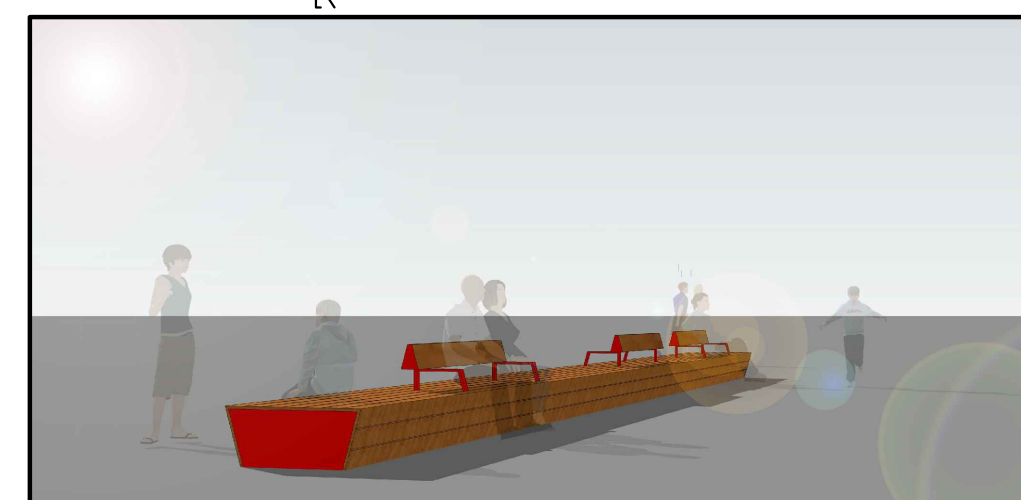
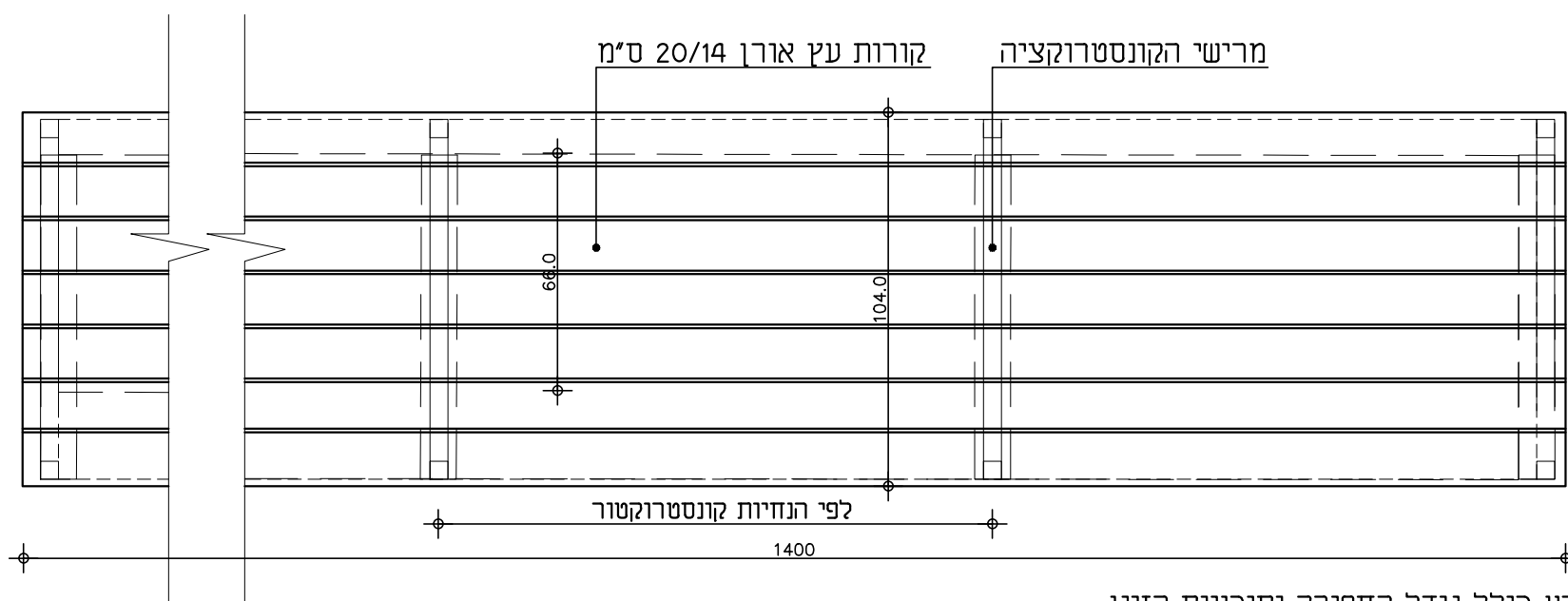
הערות

1. פרט זה הינו אדריכלי בלבד. עיגון, ביצוע זיון, ועובי דופן לפרופילים בהתאם לפרטי מהנדס קונסטרוקציות.
2. כל חלקי המתכת מגולוונים ולבועים בתנור בגוון לפי בחירת האד'.
3. כל חריתוכים מוחלקים ומשווייפים.

מבט חזיתי קנ"מ 1:50

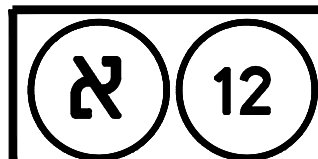


מבט על קנ"מ 1:50



קונסטרוקציה ספסל קנ"מ 1:20

- הערות:
- 1- לוחות העץ מסוג איפאה "טובקו" מהוקצעים, מלוטשים ומרווחים מראש בשמן.
  - 2- על היצרן להביא אישור קונסטרוקטור מורשה ורשוי לכל המוצר ולשיטת העגינה לקרקע כולל גודל החפירה ותוכניות הזיון.
  - 3- כל הריתוכים נסתרים ו/או מלוטשים למניעת פציעות.
  - 4- כל אלמנטי המתכת יגולונו לאחר הריתוכים בטבילה באבץ ותיצבע בצביעה אפוקסית עמידה לאזור הגובל לשפת הים.
  - 5- בשום מקרה לא יתבצעו ריתוכים ו/או תיקונים על המתכת בשטח.
  - 6- כל הריתוכים והתיקונים יעשו במפעל היצרן ויידרשו מחדש גיליון בטבילה וצביעה נוספת.
  - 8- לכל אלמנטי המתכת נדרש אישור קונסטרוקטור שתעמוד מבחינת שבירה קריסה וכיפוף בעומס של 150 ק"ג.
  - 9- צביעה חלקי המתכת לפי הרשום במפרט הטכני. גוון לבחירת אדריכל הנוף
  - 10- כל שלבי העץ יהיו מיחידות עץ שלמות ללא כל השלמות. על הקבלן להגיש תכנית פרישת שלבי עץ מדוייקת כולל רווחים.
  - 11- כל אביזרי החיבור בלוחות וקורות העץ יהיו מנירוסטה 316.
  - 12- אין לחבר קורות עץ ישירות לבטון או לאדמה, יש לבצע הפרדה ע"י תושבת פלסטיק למניעת רטיבות העץ
  - 13- על הקבלן להגיש לאישור האדריכל והמפקח תכניות מפורטות אשר יכילו תכניות SHOPDRAWING

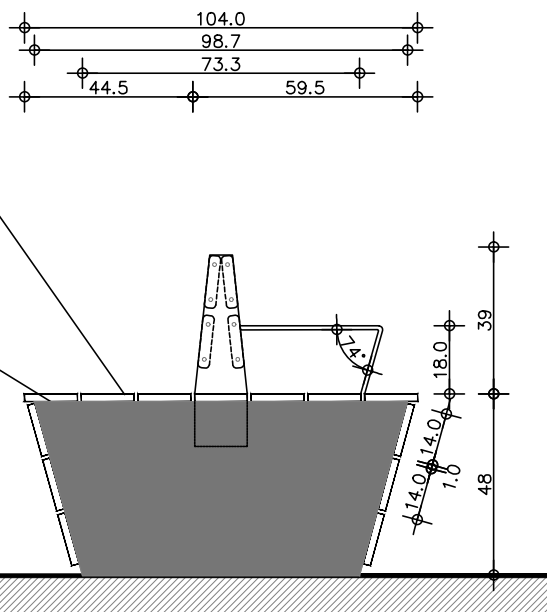


ספסל עץ אורך 14 מטר

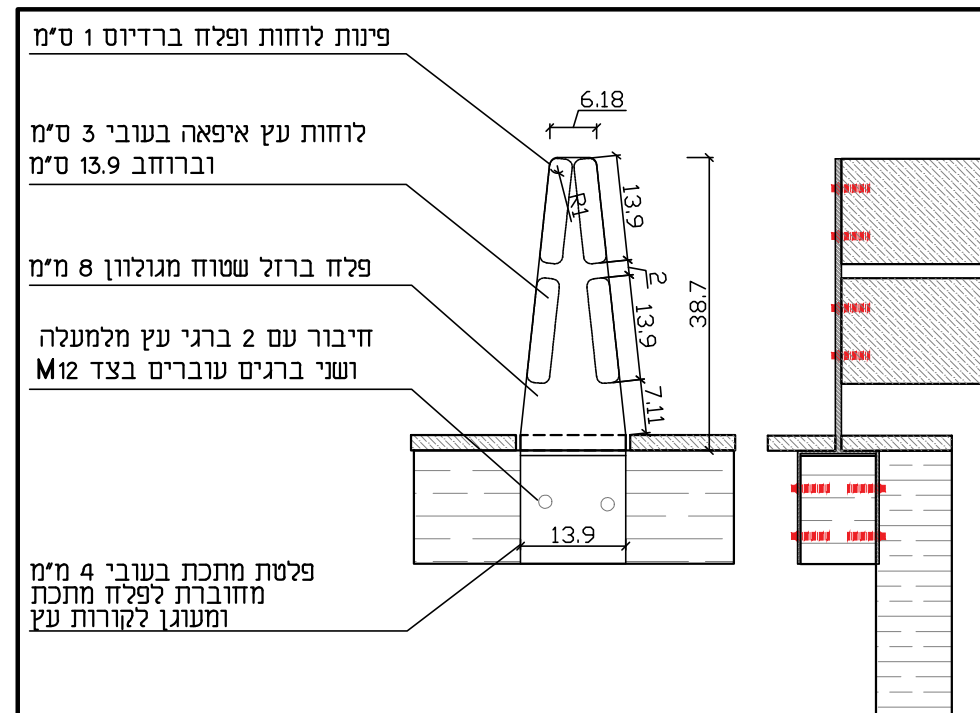
מוריה-סקלי אדריכלות נוף



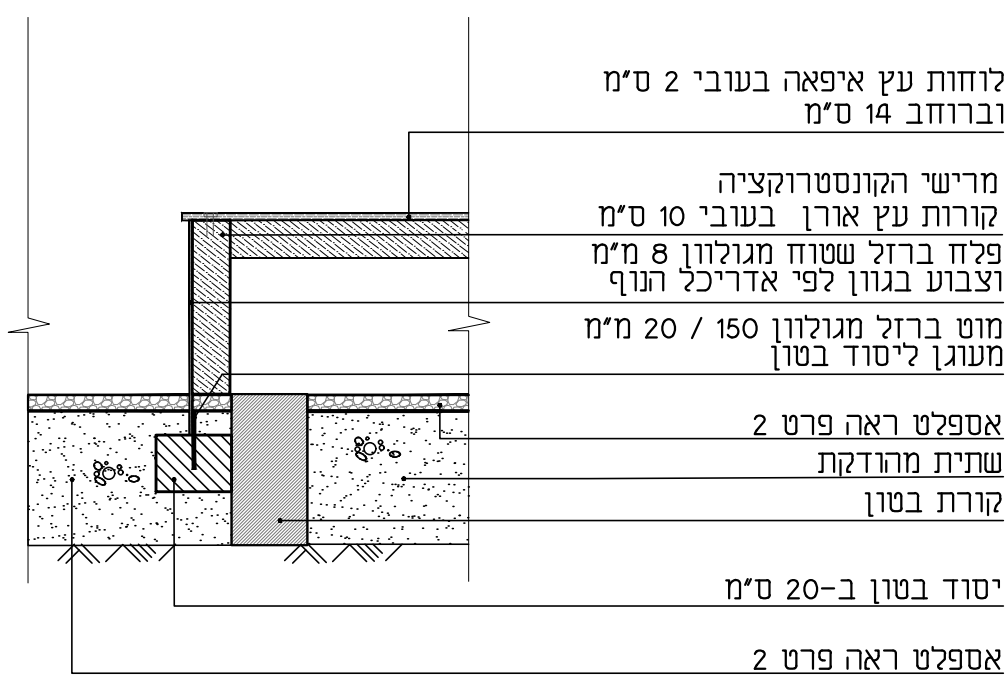
מבט חזיתי קנ"מ 1:20



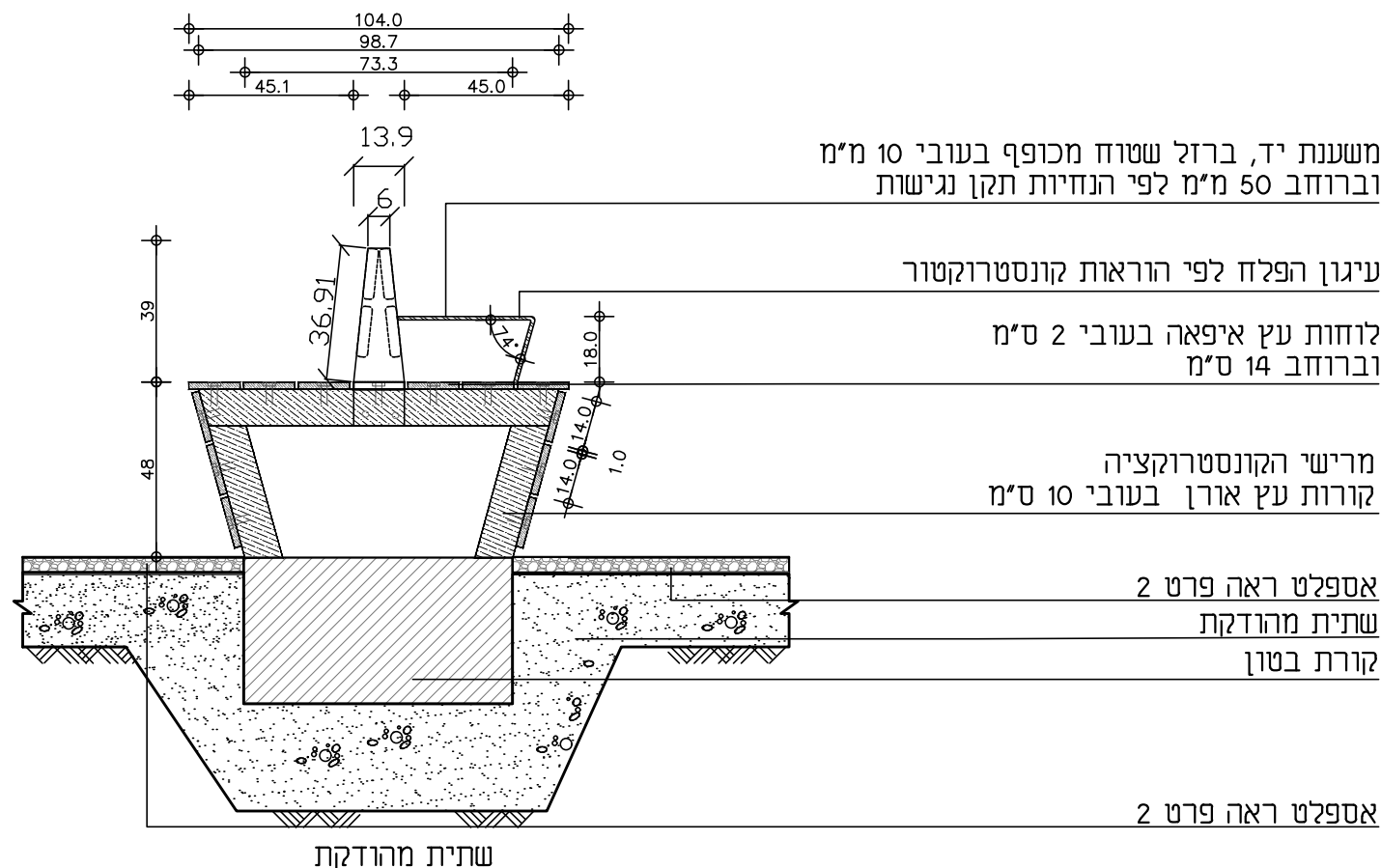
מבט צד קנ"מ 1:20



חתך גב מושב קנ"מ 1:10



חתך ב-ב קנ"מ 1:20



חתך א-א קנ"מ 1:20

ספסל עץ אורך 14 מטר 12 ב

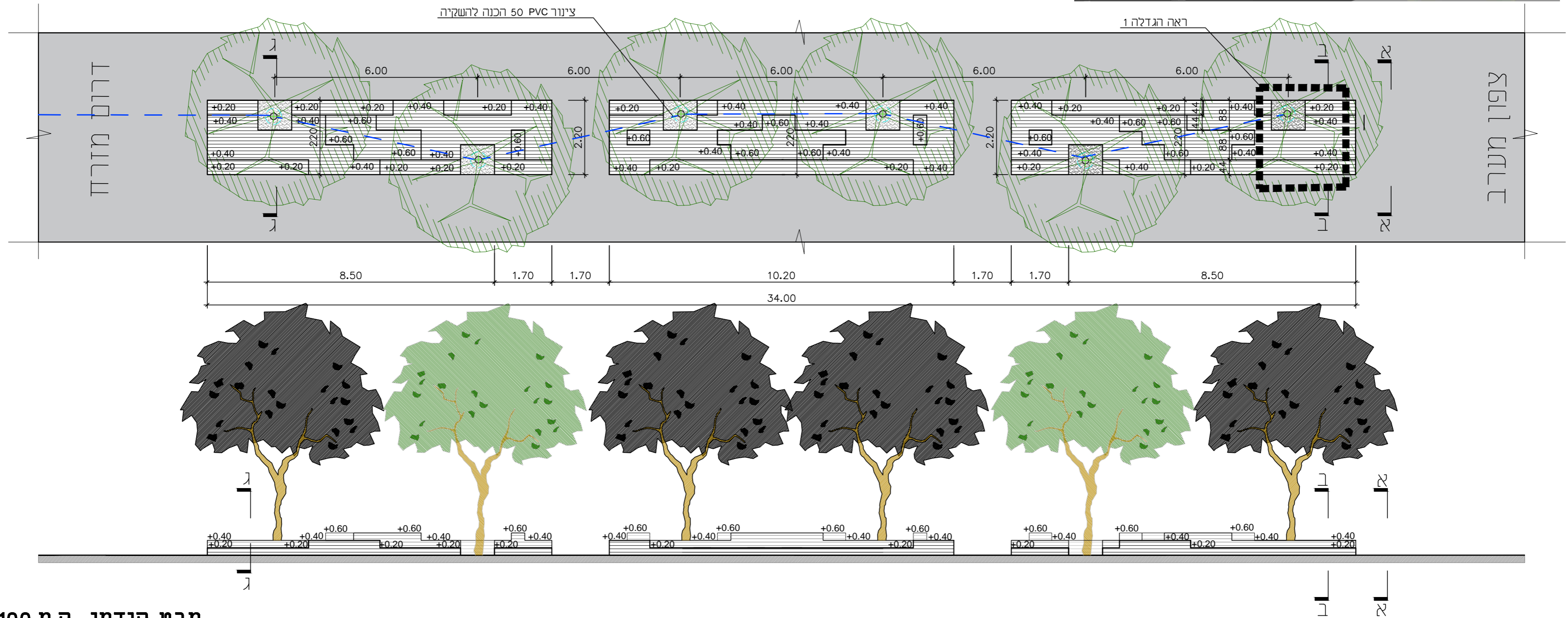
מוריה-סקלי אדריכלות נוף



הדמיה

- הערות:
- 1- לוחות העץ מסוג איפאה "טובקו" מהוקצעים, מלוטשים ומרוחצים מראש בשמן.
  - 2- על היצרן להביא אישור קונסטרוקטור מורשה ורשוי לכל המוצר ולשיטת העגינה לקרקע כולל גודל החפירה ותוכניות הזיון.
  - 3- כל הריתוכים נסתרים ו/או מלוטשים למניעת פציעות.
  - 4- כל אלמנטי המתכת יגולונו לאחר הריתוכים בטבילה באבץ ותיצבע בצביעה אפוקסית עמידה לאזור הגובל לשפת הים.
  - 5- בשום מקרה לא יתבצעו ריתוכים ו/או תיקונים על המכת בשטח.
  - 6- כל הריתוכים והתיקונים יעשו במפעל היצרן ויידרשו מחדש גיליון בטבילה וצביעה נוספת.
  - 8- לכל אלמנטי המתכת נדרש אישור קונסטרוקטור שתעמוד מבחינת שבירה קריסה וכיפוף בעומס של 150 ק"ג.
  - 9- צביעה חלקי המתכת לפי הרשום במפרט הטכני. גוון לבחירת אדריכל הנוף
  - 10- כל שלבי העץ יהיו מיחידות עץ שלמות ללא כל השלמות. על הקבלן להגיש תכנית פרישת שלבי עץ מדוייקת כולל רווחים.
  - 11- כל אביזרי החיבור בלוחות וקורות העץ יהיו מנירוסטה 316.
  - 12- אין לחבר קורות עץ ישירות לבטון או לאדמה, יש לבצע הפרדה ע"י תושבת פלסטיק למניעת רטיבות העץ
  - 13- על הקבלן להגיש לאישור האדריכל והמפקח תכניות מפורטות אשר יכילו תכניות SHOPDRAWING

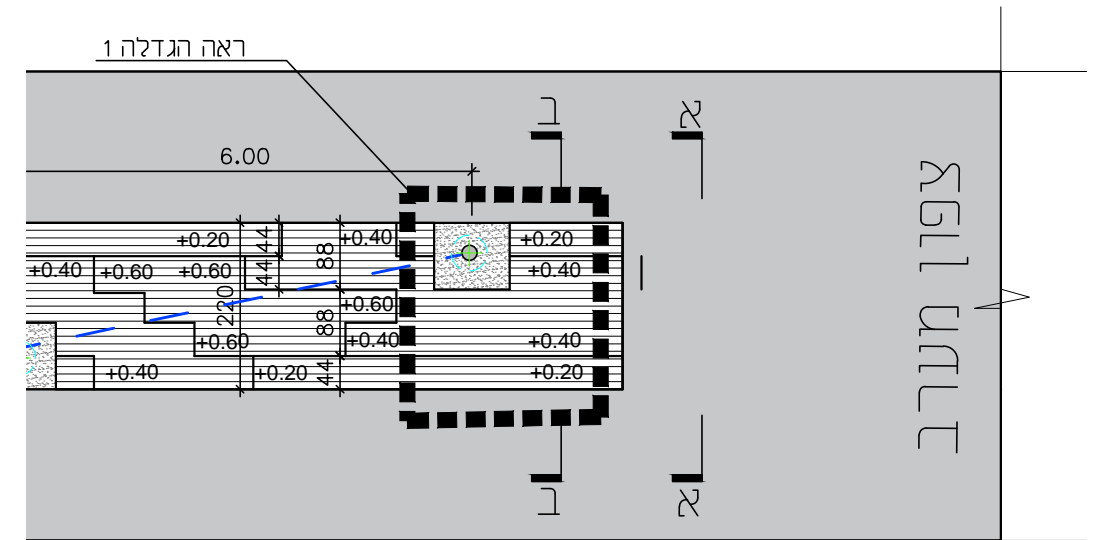
מבט על ק.מ.1:100



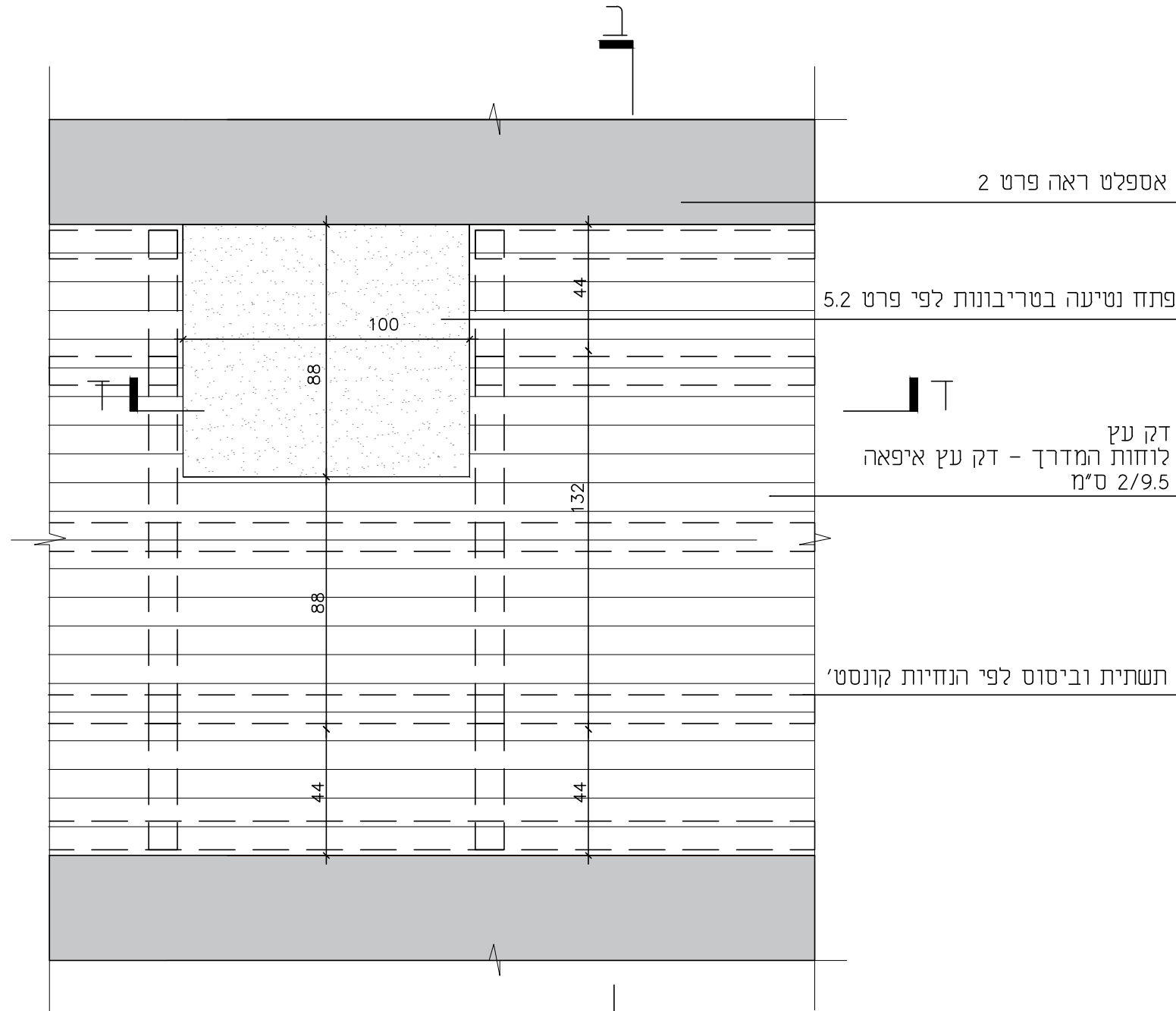
מבט קידמי ק.מ.1:100

הערות:

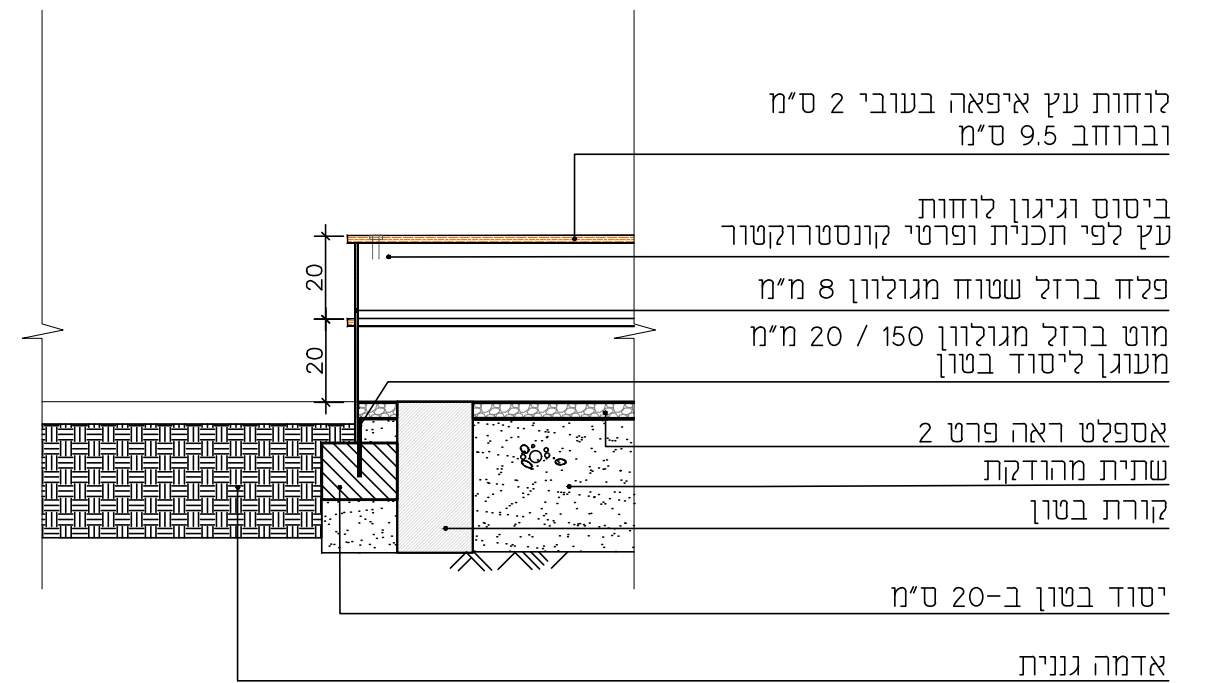
- 1- לוחות העץ מסוג איפאה "טובקו" מהוקצעים, מלוטשים ומרוחצים מראש בשמן.
- 2- על היצרן להביא אישור קונסטרוקטור מורשה ורשוי לכל המוצר ולשיטת העגינה לקרקע כולל גודל החפירה ותוכניות הזיון.
- 3- כל הריתוכים נסתרים ו/או מלוטשים למניעת פציעות.
- 4- כל אלמנטי המתכת יגולונו לאחר הריתוכים בטבילה באבץ ותיצבע בצביעה אפוקסית עמידה לאזור הגובל לשפת הים.
- 5- בשום מקרה לא יתבצעו ריתוכים ו/או תיקונים על המכת בשטח.
- 6- כל הריתוכים והתיקונים יעשו במפעל היצרן ויידרשו מחדש גיליון בטבילה וצביעה נוספת.
- 8- לכל אלמנטי המתכת נדרש אישור קונסטרוקטור שתעמוד מבחינת שבירה קריסה וכיפוף בעומס של 150 ק"ג.
- 9- צביעה חלקי המתכת לפי הרשום במפרט הטכני. גוון לבחירת אדריכל הנוף
- 10- כל שלבי העץ יהיו מיחידות עץ שלמות ללא כל השלמות. על הקבלן להגיש תכנית פרישת שלבי עץ מדוייקת כולל רווחים.
- 11- כל אביזרי החיבור בלוחות וקורות העץ יהיו מנירוסטה 316.
- 12- אין לחבר קורות עץ ישירות לבטון או לאדמה, יש לבצע הפרדה ע"י תושבת פלסטיק למניעת רטיבות העץ
- 13- על הקבלן להגיש לאישור האדריכל והמפקח תכניות מפורטות אשר יכילו תכניות SHOPDRAWING



קטע תכנית ק.מ.100:1



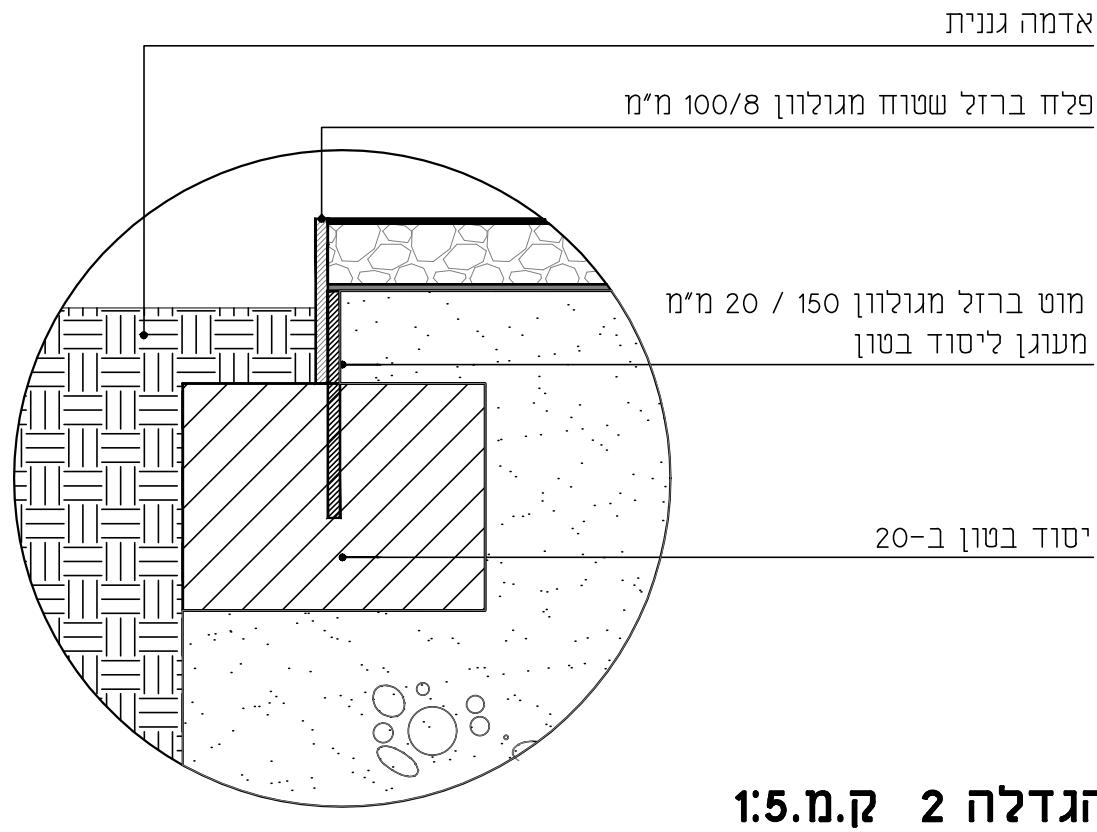
הגדלה 1 ק.מ.20:1



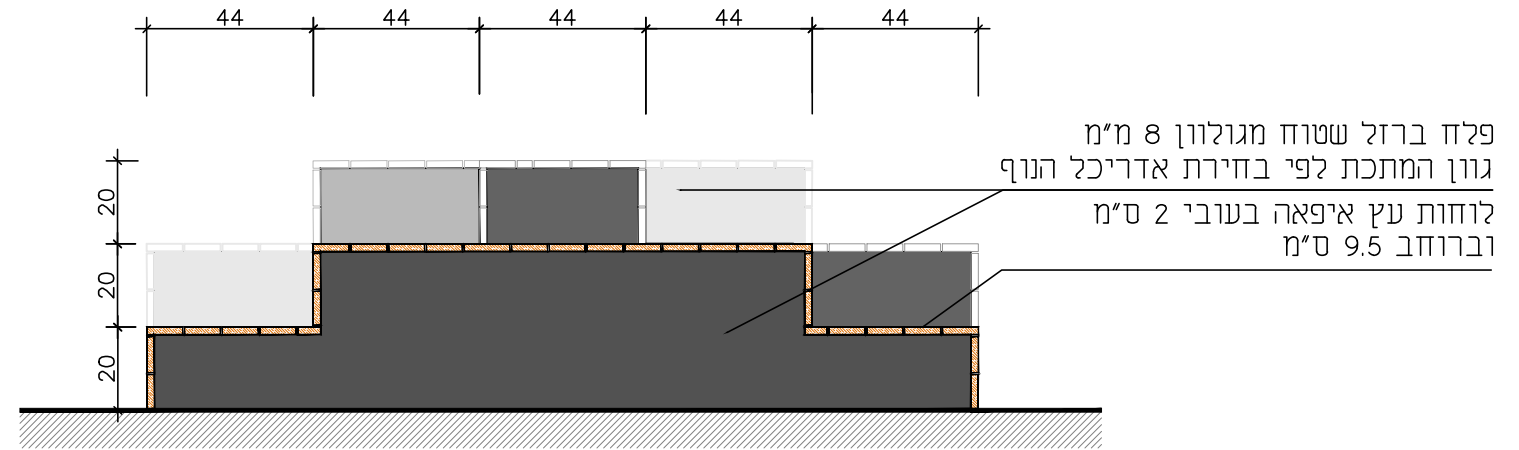
חתך ד-ד ק.מ.20:1

הערות:

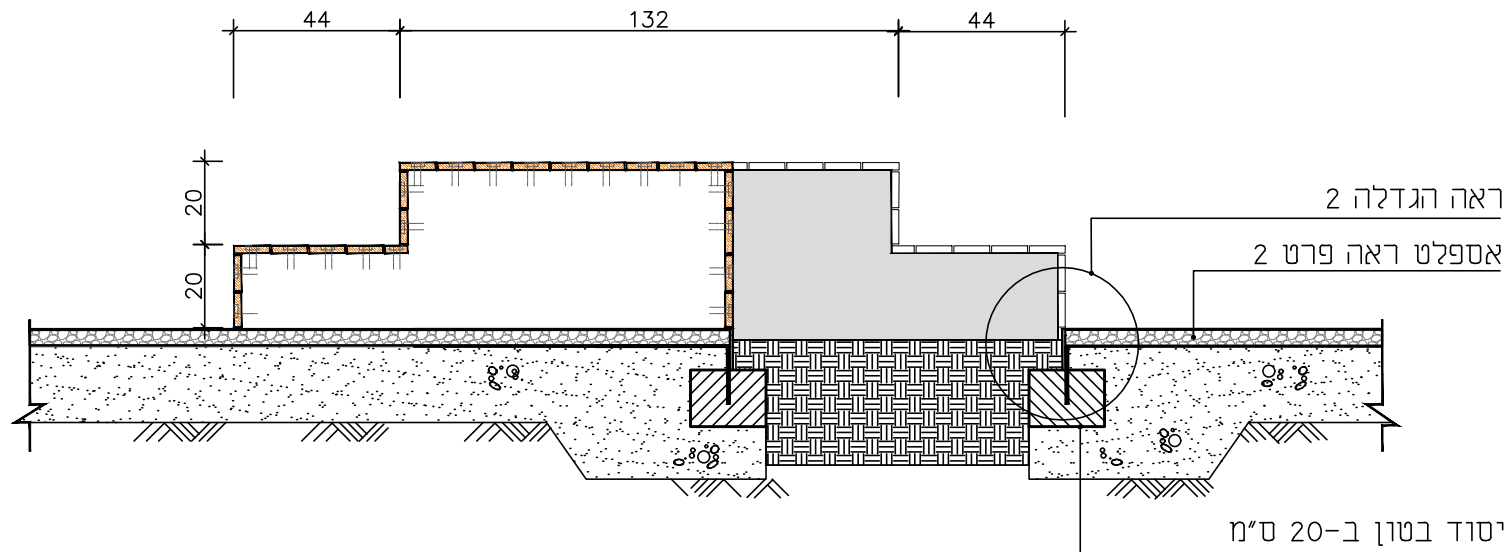
- 1- לוחות העץ מסוג איפאה "טובקו" מהוקצעים, מלוטשים ומרוחצים מראש בשמן.
- 2- על היצרן להביא אישור קונסטרוקטור מורשה ורשוי לכל המוצר ולשיטת העגינה לקרקע כולל גודל החפירה ותוכניות הזיון.
- 3- כל הריתוכים נסתרים ו/או מלוטשים למניעת פציעות.
- 4- כל אלמנטי המתכת יגולונו לאחד הריתוכים בטבילה באבץ ותיצבע בצביעה אפוקסית עמידה לאזור הגובל לשפת הים.
- 5- בשום מקרה לא יתבצעו ריתוכים ו/או תיקונים על המכת בשטח.
- 6- כל הריתוכים והתיקונים יעשו במפעל היצרן ויידרשו מחדש גיליון בטבילה וצביעה נוספת.
- 8- לכל אלמנטי המתכת נדרש אישור קונסטרוקטור שתעמוד מבחינת שבירה קריסה וכיפוף בעומס של 150 ק"ג.
- 9- צביעה חלקי המתכת לפי הרשום במפרט הטכני. גוון לבחירת אדריכל הנוף
- 10- כל שלבי העץ יהיו מיחידות עץ שלמות ללא כל השלמות. על הקבלן להגיש תכנית פרישת שלבי עץ מדוייקת כולל רווחים.
- 11- כל אביזרי החיבור בלוחות וקורות העץ יהיו מנירוסטה 316.
- 12- אין לחבר קורות עץ ישירות לבטון או לאדמה, יש לבצע הפרדה ע"י תושבת פלסטיק למניעת רטיבות העץ
- 13- על הקבלן להגיש לאישור האדריכל והמפקח תכניות מפורטות אשר יכילו תכניות SHOPDRAWING



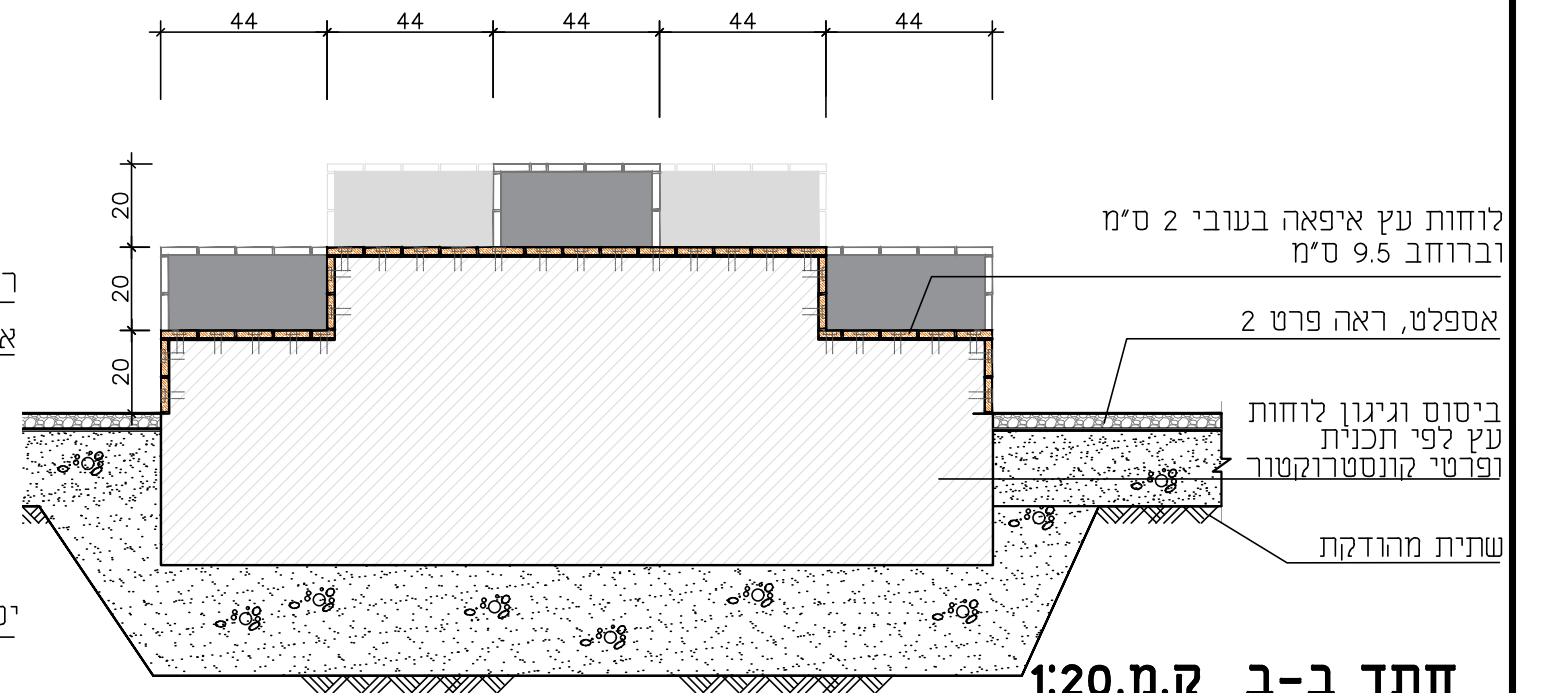
הגדלה 2 ק.מ. 1:5



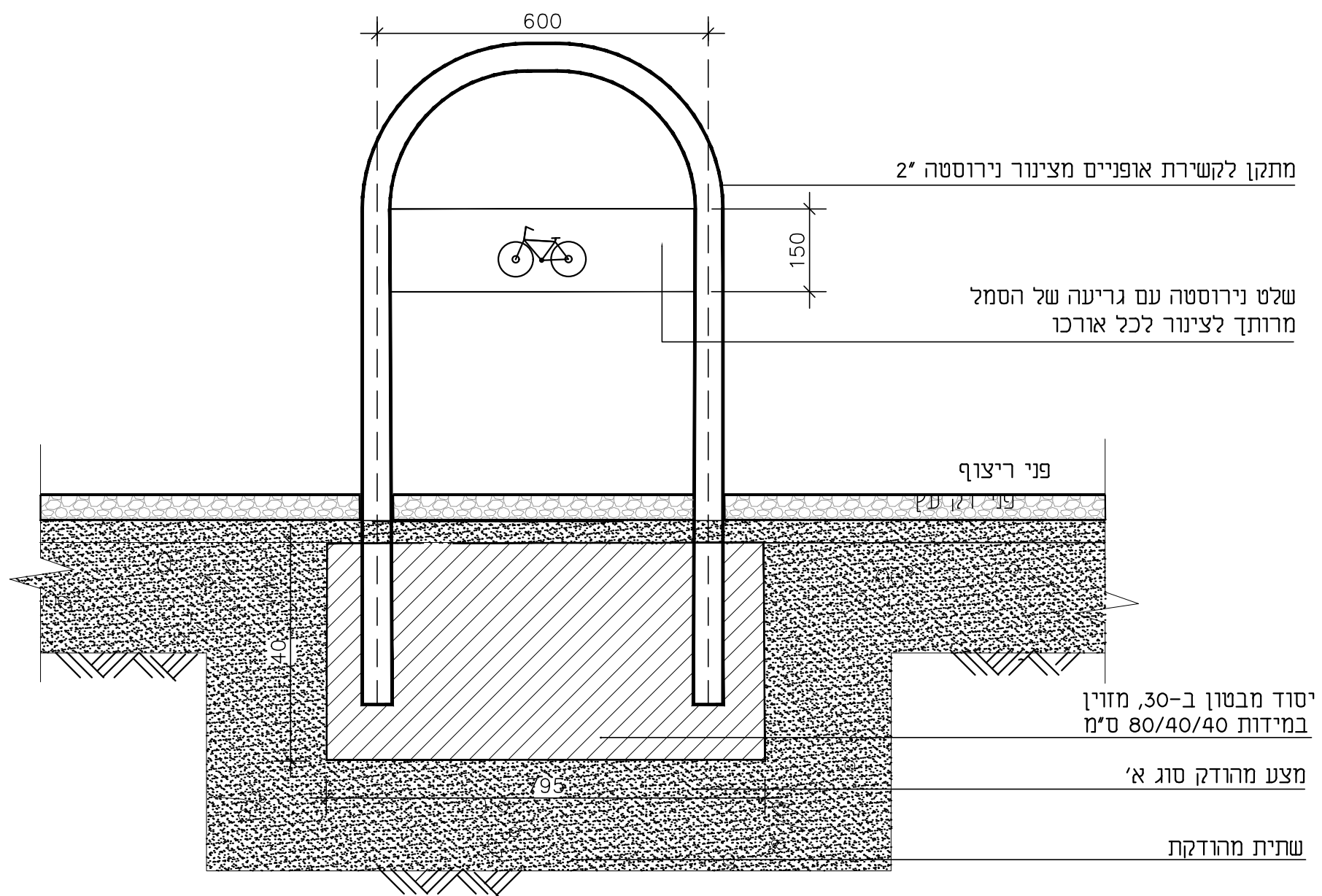
מבט צידי א-א ק.מ. 1:20



חתך ג-ג ק.מ. 1:20



חתך ב-ב ק.מ. 1:20

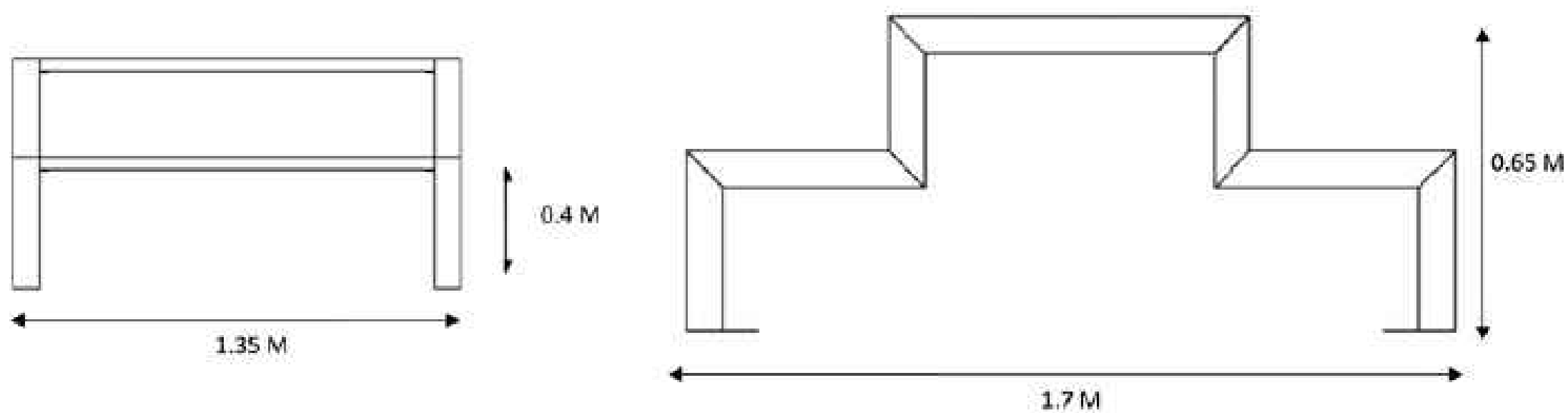


חתך ק.מ. 1:10

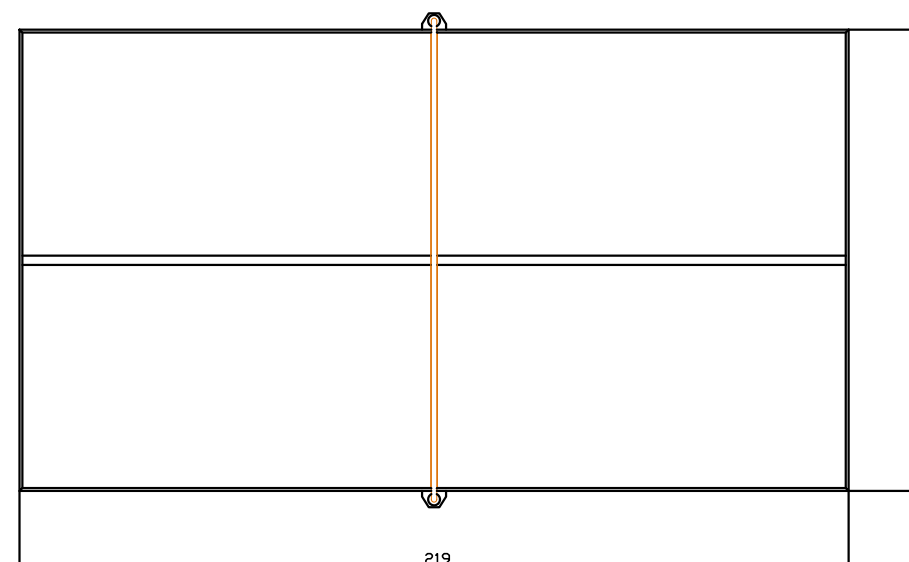
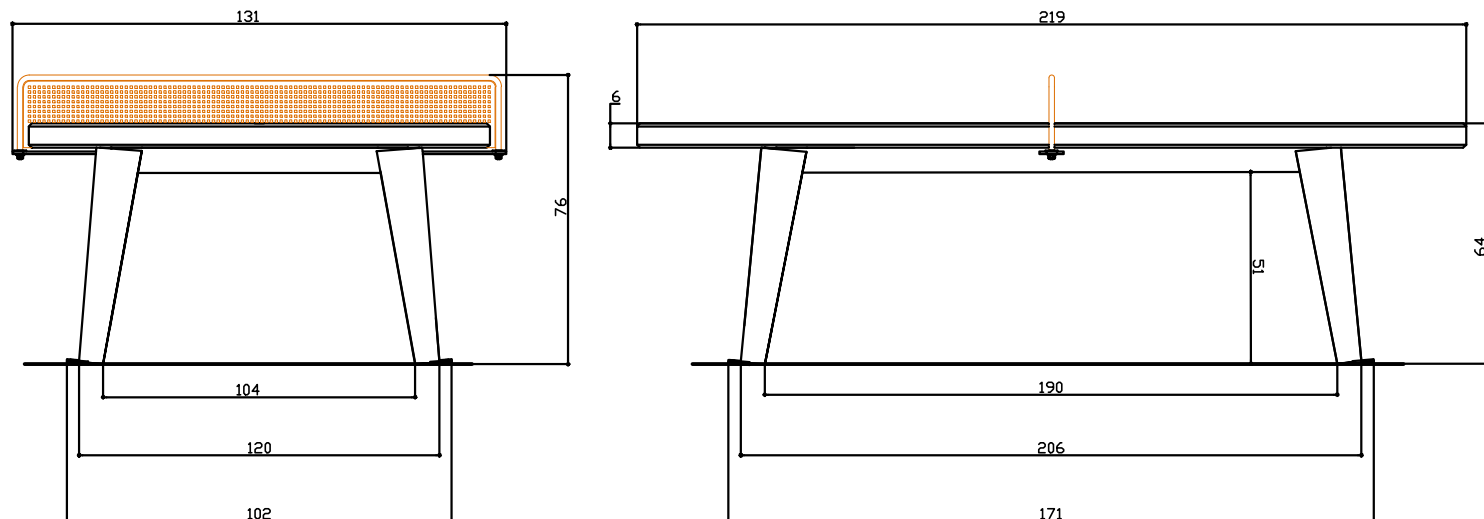
הערות:  
- כל אלמנטי הנירוסטה מדגם 316



**מערכת ישיבה דגם 240 נגישה**  
 תוצרת עמית ריהוט רחוב  
 גוון מתכת לפי בחירת אדריכל הנוף

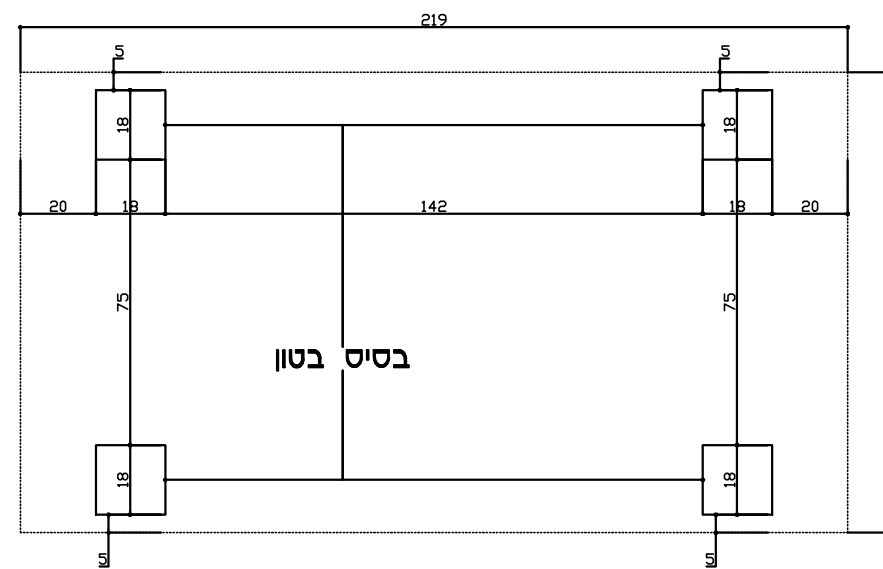


Cat. 7401 שולחן טרומי פינג פונג



RAL 5015  
ציפוי צבע אפוקסי בגוון כחול

RAL 5015



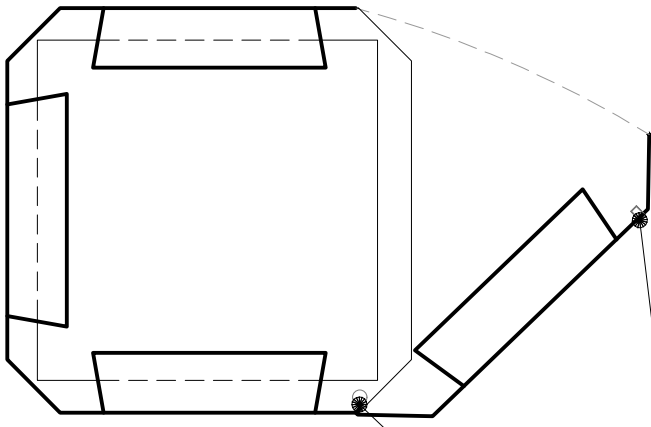
תכנית עיגון

הערות:

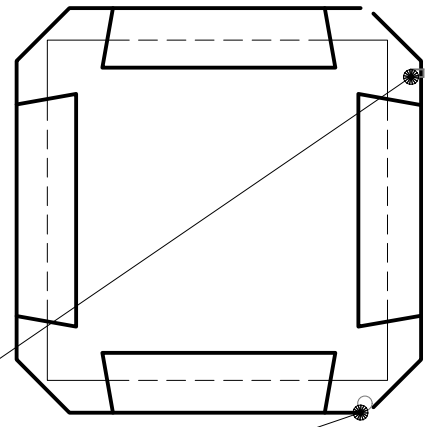
1. שולחן פינג פונג תוצרת שחם אריכא
2. גוון שולחן לבחירת אדריכל הנוף

**הערות:**

- יש לייצר מודל לדוגמא לפני תחילת ייצור
- כל חלקי המתכת יצבעו בצבע אוניברקול, פוליאסטר מגורען עפ"י מסמך גרפי
- עיגון אשפתון לפי הנחיות קונסטרוקטור ולא ישירות על משטח ריצוף ואספלט

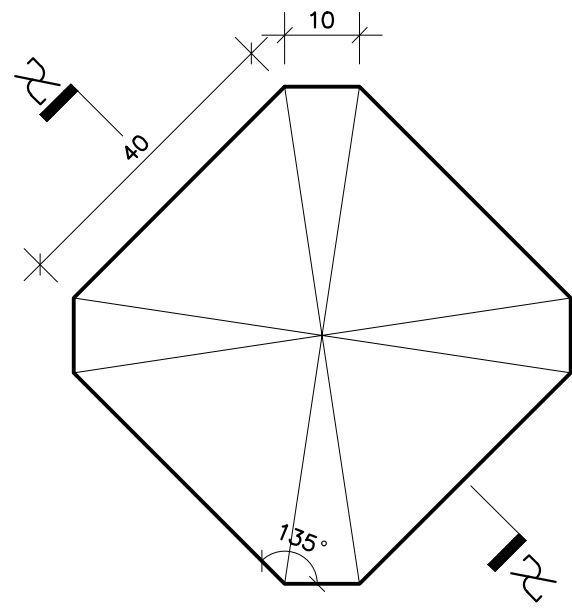


חתך ב-ב ק"מ 1:10

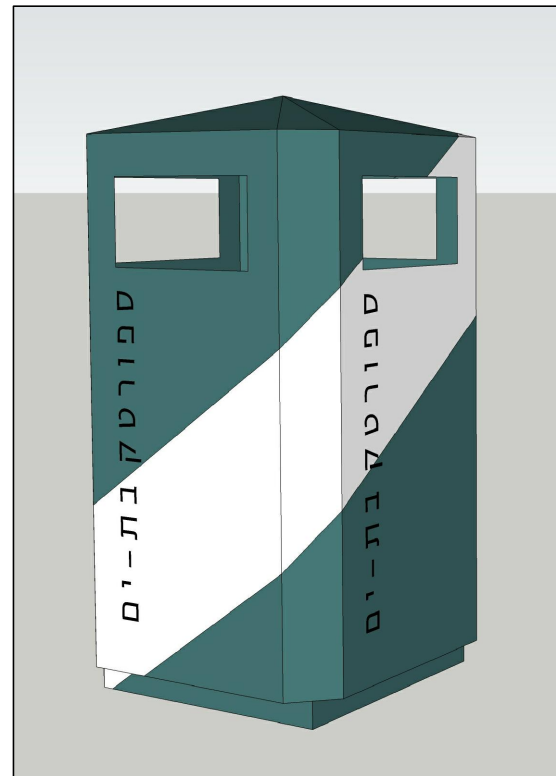


חתך ב-ב ק"מ 1:10

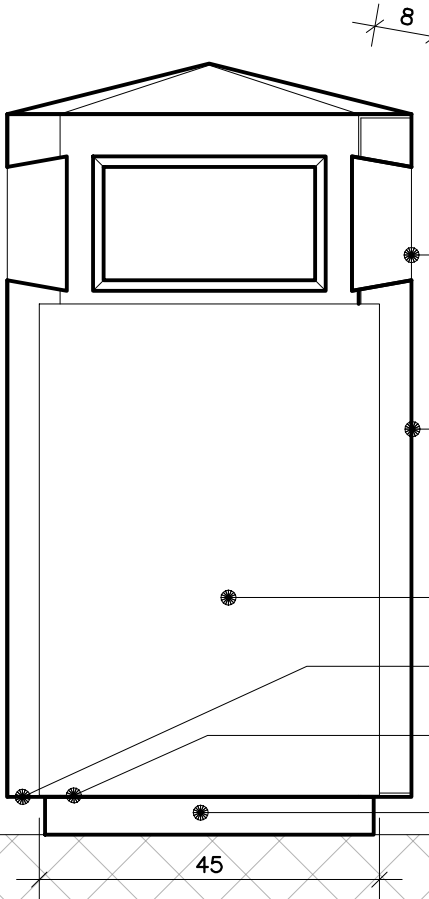
ציר דלת  
מנגנון נעילה מנרוסטה



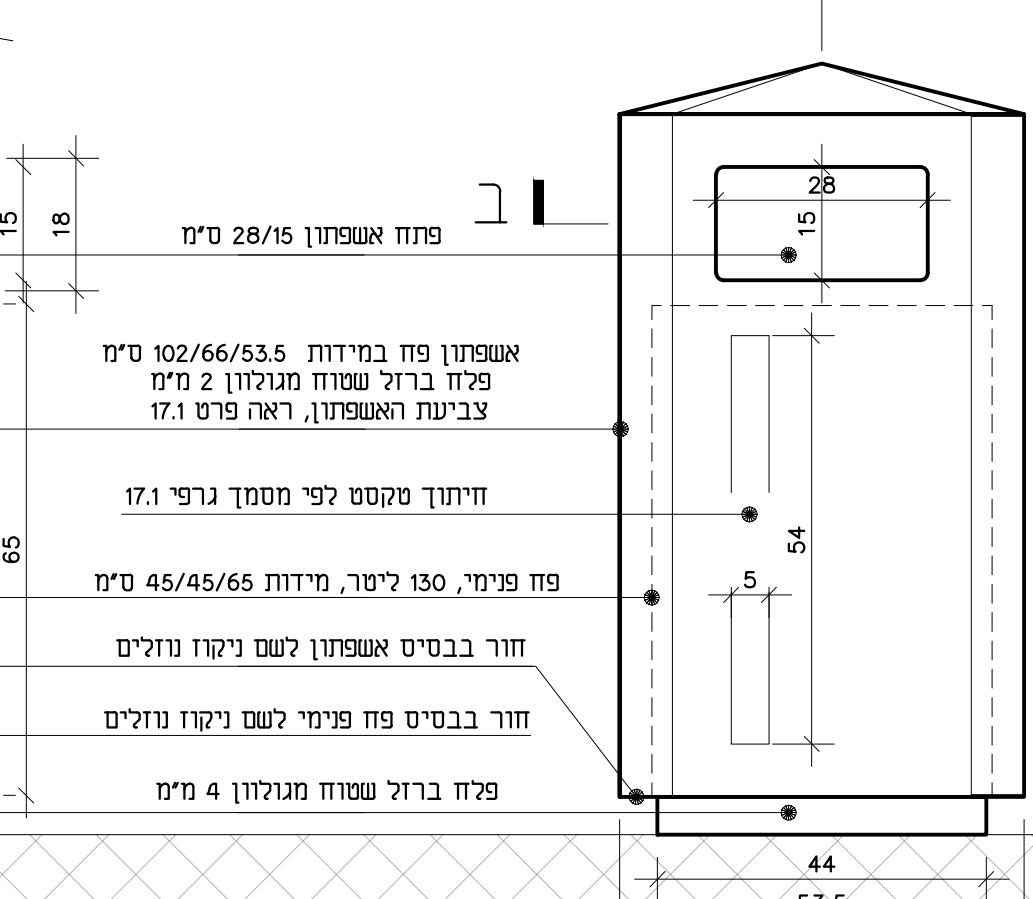
מבט על ק"מ 1:10



תלת מימד



חתך א-א ק"מ 1:10



חזית ק"מ 1:10

פתח אשפתון 28/15 ס"מ

אשפתון פח במידות 102/66/53.5 ס"מ  
פליח ברזל שטוח מגולוון 2 מ"מ  
צביעת האשפתון, ראה פרט 17.1

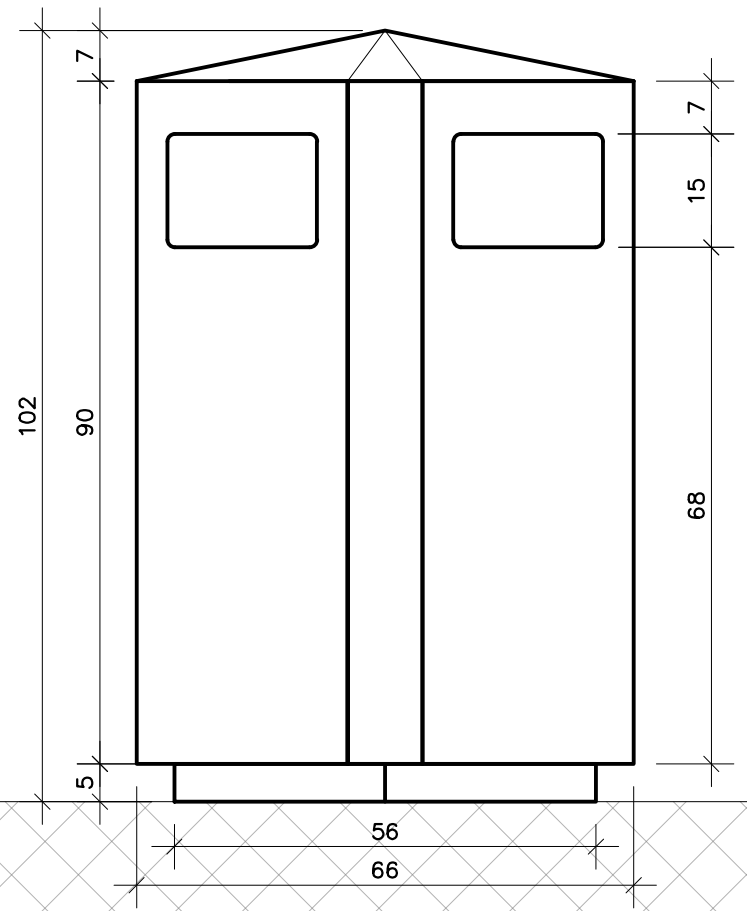
חיתוך טקסט לפי מסמך גרפי 17.1

פח פנימי, 130 ליטר, מידות 45/45/65 ס"מ

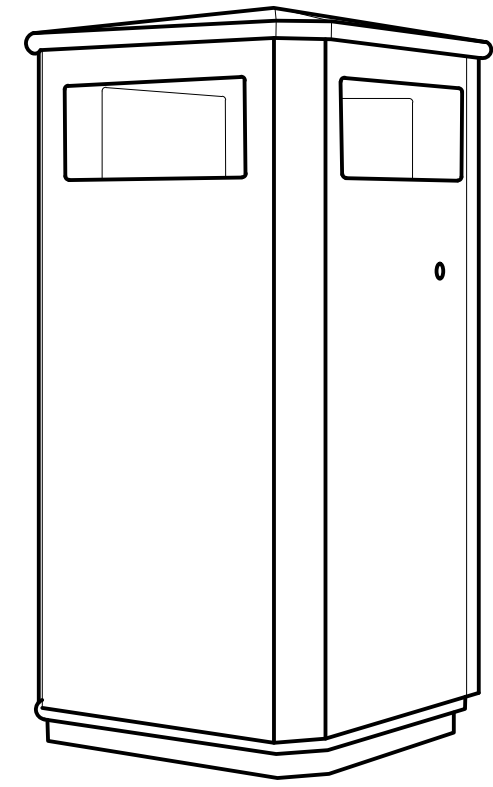
חור בבסיס אשפתון לשם ניקוז נוזלים

חור בבסיס פח פנימי לשם ניקוז נוזלים

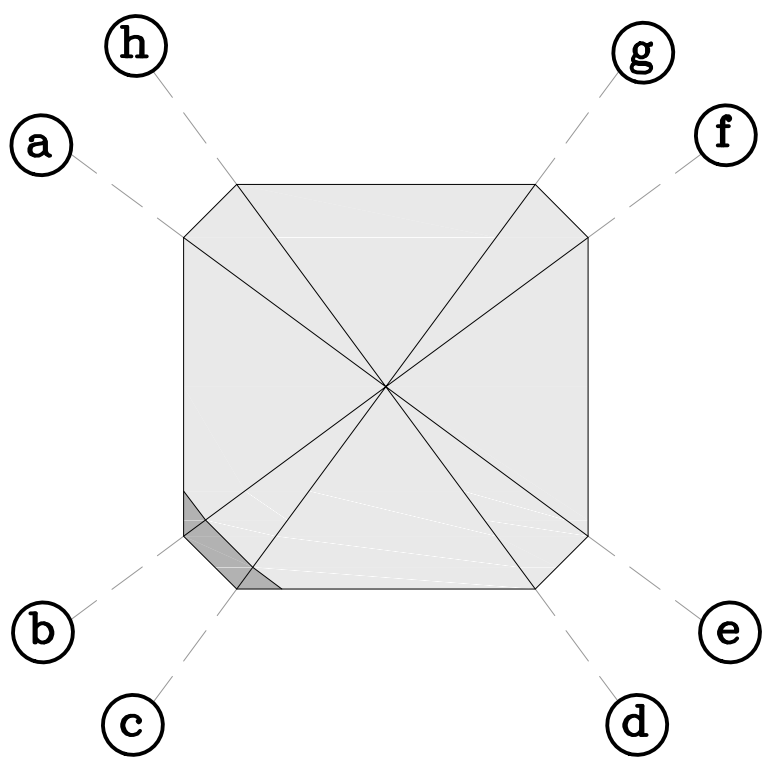
פליח ברזל שטוח מגולוון 4 מ"מ



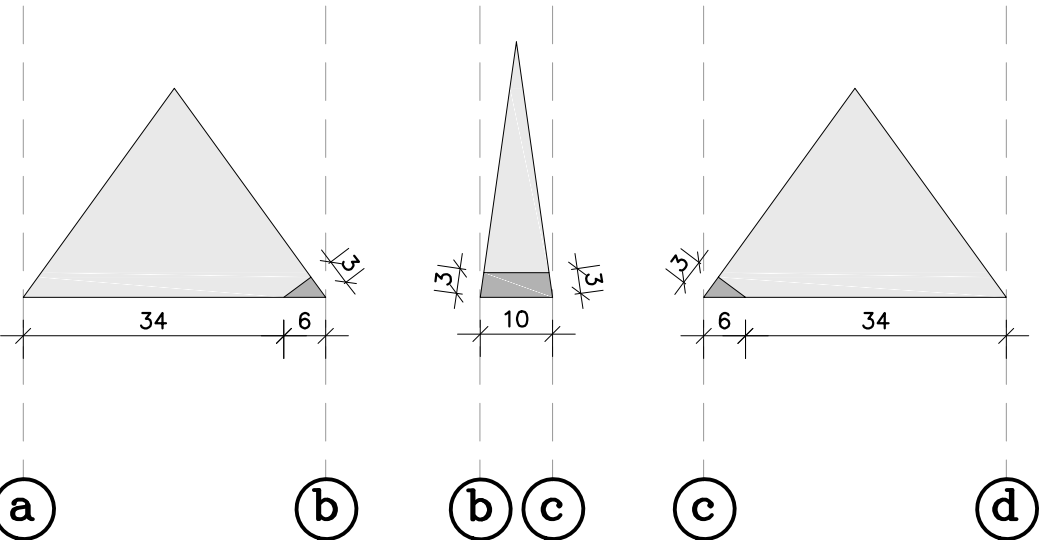
חזית צד ק"מ 1:10



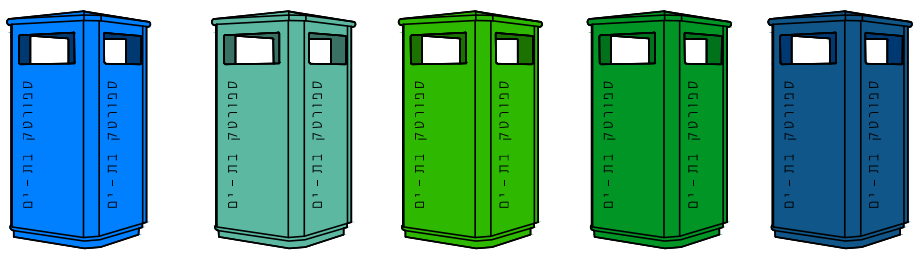
פרספקטיבה



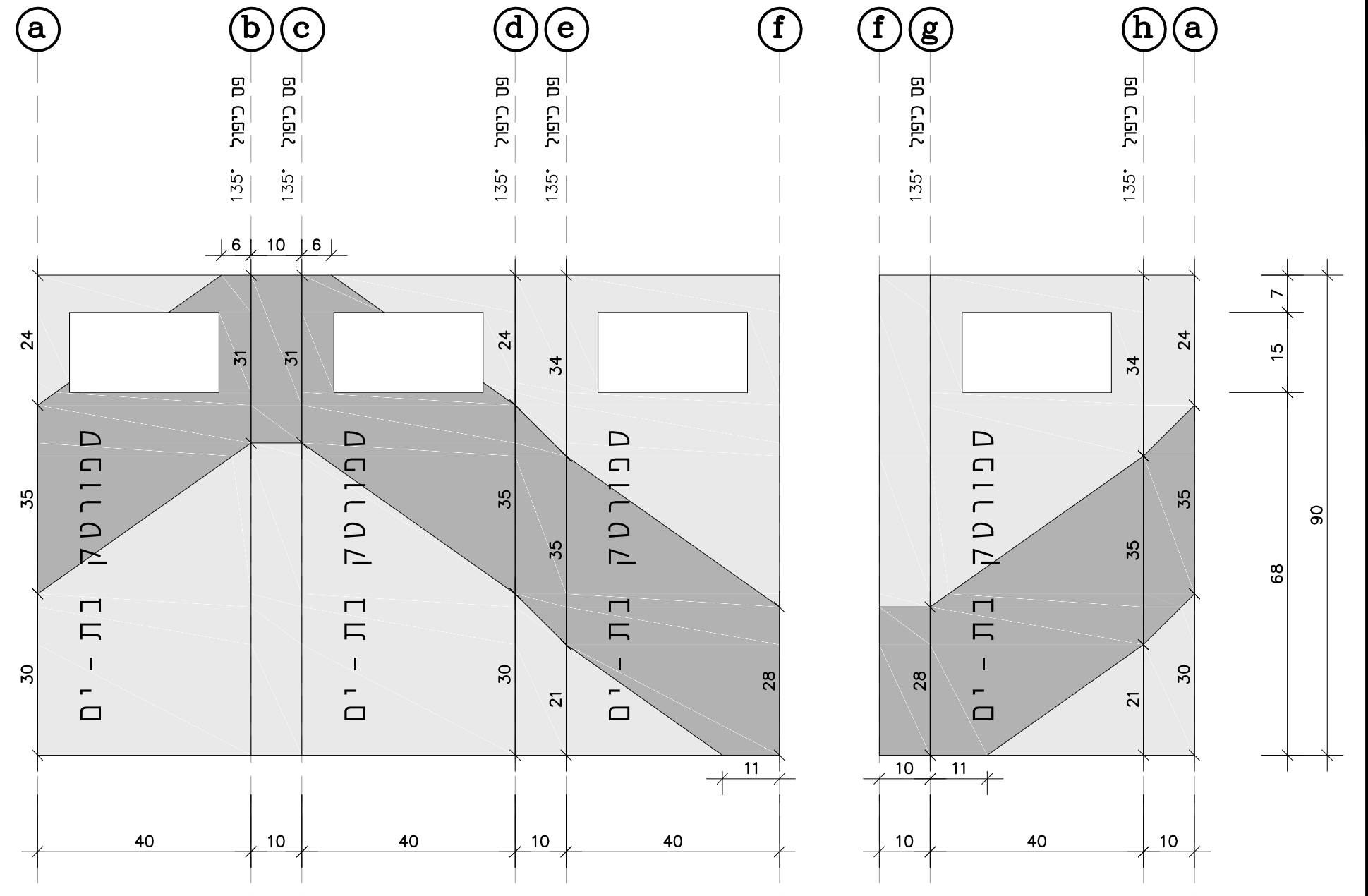
מבט על ק"מ 1:10



פרישה 3 חלקים צבועים של הגגון ק"מ 1:10

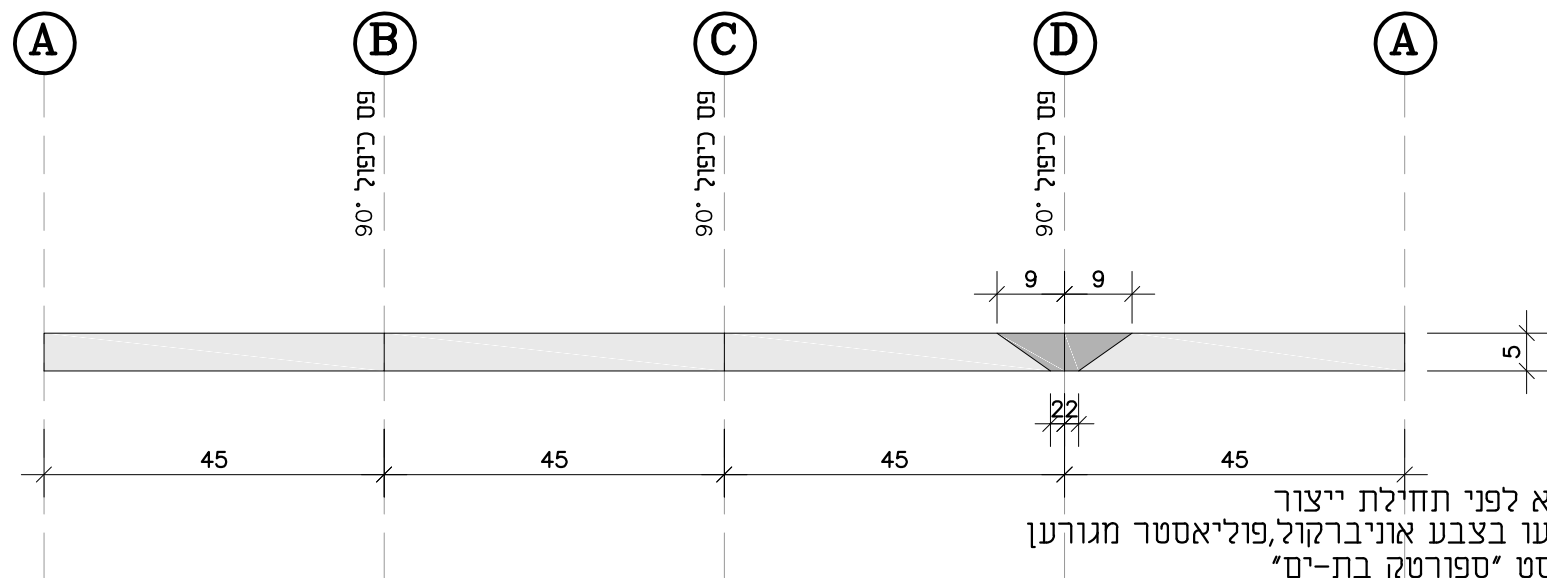


אשפתון בצבעים שונים

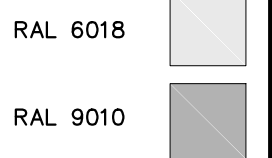


פרישת חזיתות אשפתון ק"מ 1:10

פרישת חזיתות דלת אשפתון ק"מ 1:10

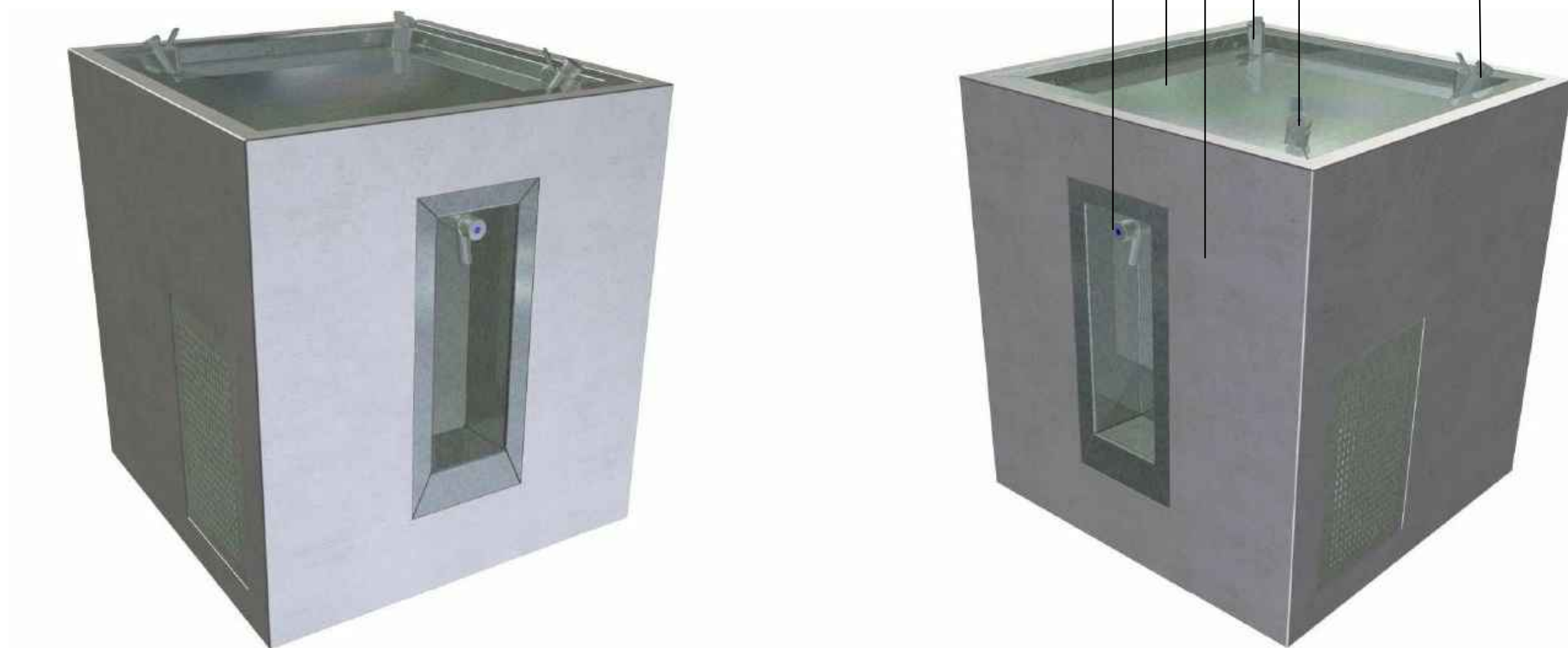


פרישת חזיתות בסיס אשפתון ק"מ 1:10



**הערות:**

- יש לייצר מודל לדוגמא לפני תחילת ייצור
- כל חלקי המתכת יצבעו בצבע אוניברקול, פוליאסטר מגורען
- חיתוך לייזר של הטקסט "ספורטק בת-ים"
- עיגון אשפתון לפי הנחיות קונסטרוקטור ולא ישירות על משטח ריצוף ואספלט



3 יחידות ברזי שתייה  
 גימור בטון אפור  
 פלדה מגלווננת  
 ברז מילוי בקבוקים

הערות:  
 יבואן ריהוט רחוב- בריאות ונוחות בע"מ  
 ברזייה- FTD\_BB00312V6  
 צבע- Grey Concrete Ref.º-400 CZ

ברזית כלבים דגם "שוגי" תוצרת פינות תרבות ירוקות



הערות:  
יצרן פינות תרבות ירוקות



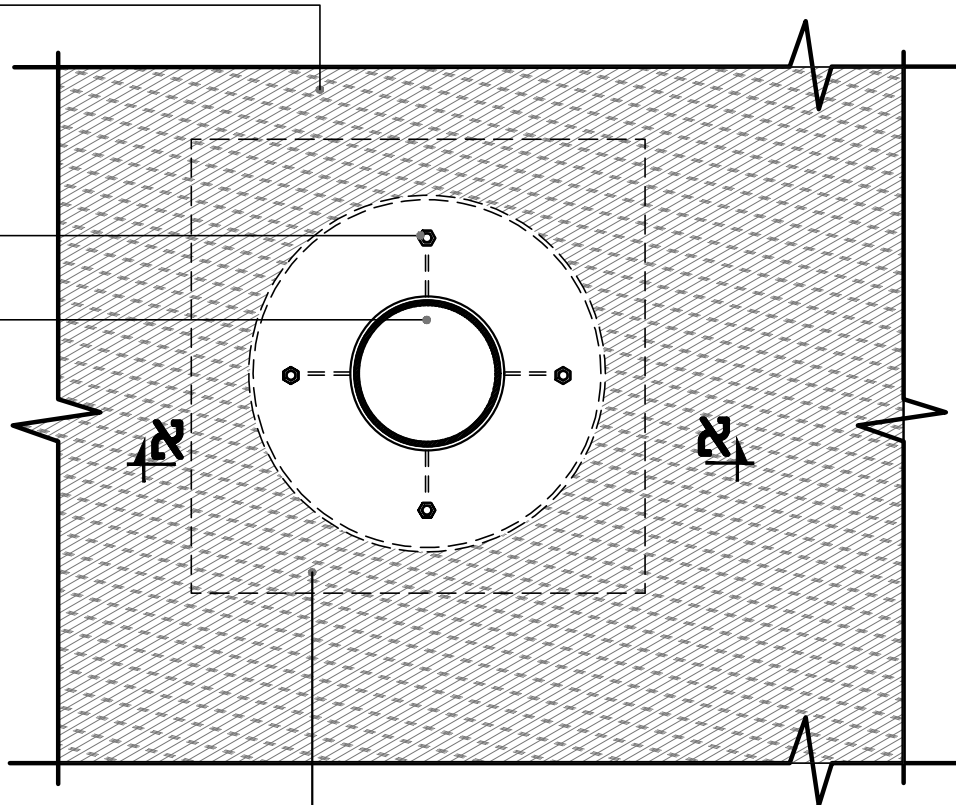
משקל ציבורי תוצרת "פינות תרבות ירוקות" או ש"ע

פרט ריצוף - ראה פרט מס' 1

עיגון עמוד לקרקע  
לפי הנחיות יועץ תאורה

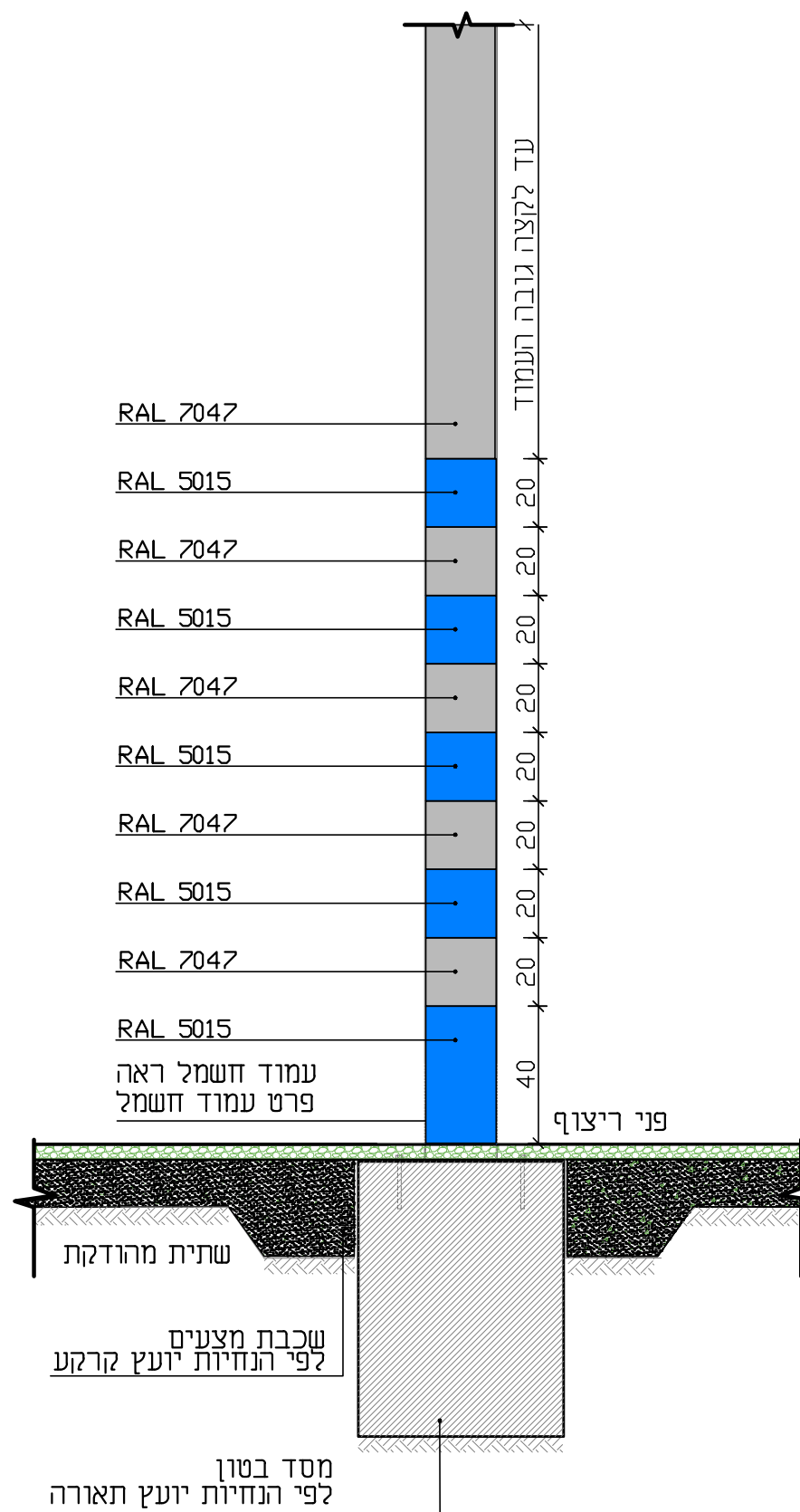
ראה פרט עמוד חשמל

מסד בטון - לפי הנחיות יועץ תאורה



קטע תכנית ק"מ 1:10

הערות  
 כל חלקי עיגון העמוד יבוצעו מתחת לגובה פני האספלט  
 עיגון עמוד לקרקע לפי הנחיות יועץ תאורה  
 שכבת מצעים לפי יועץ קרקע  
 יש לבצע דוגמת צביעה בשטח לאישור האדריכל



חזית א-א ק.מ. 1:20



# שילוט דו צדדי

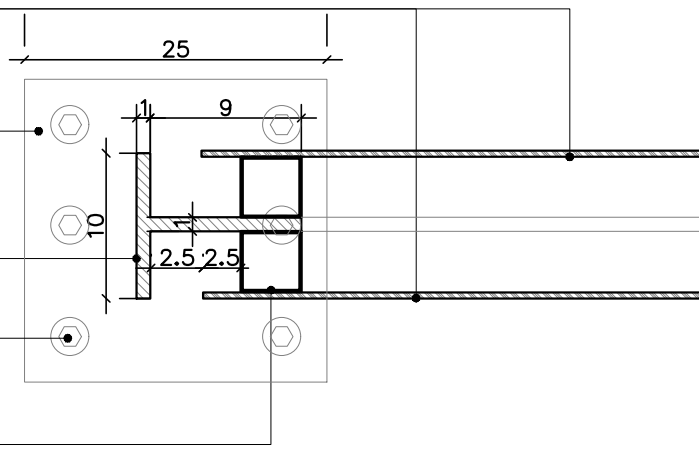
שלט מפח אלומיניום במידות 40/120 ס"מ בעובי 1.5 מ"מ  
 כוכב חתוך לייזר צבוע ומודבק לשלט ומחובר בברגים

פלאח ברזל מגלון 1/25/25 ס"מ מרותך לפרופיל ד

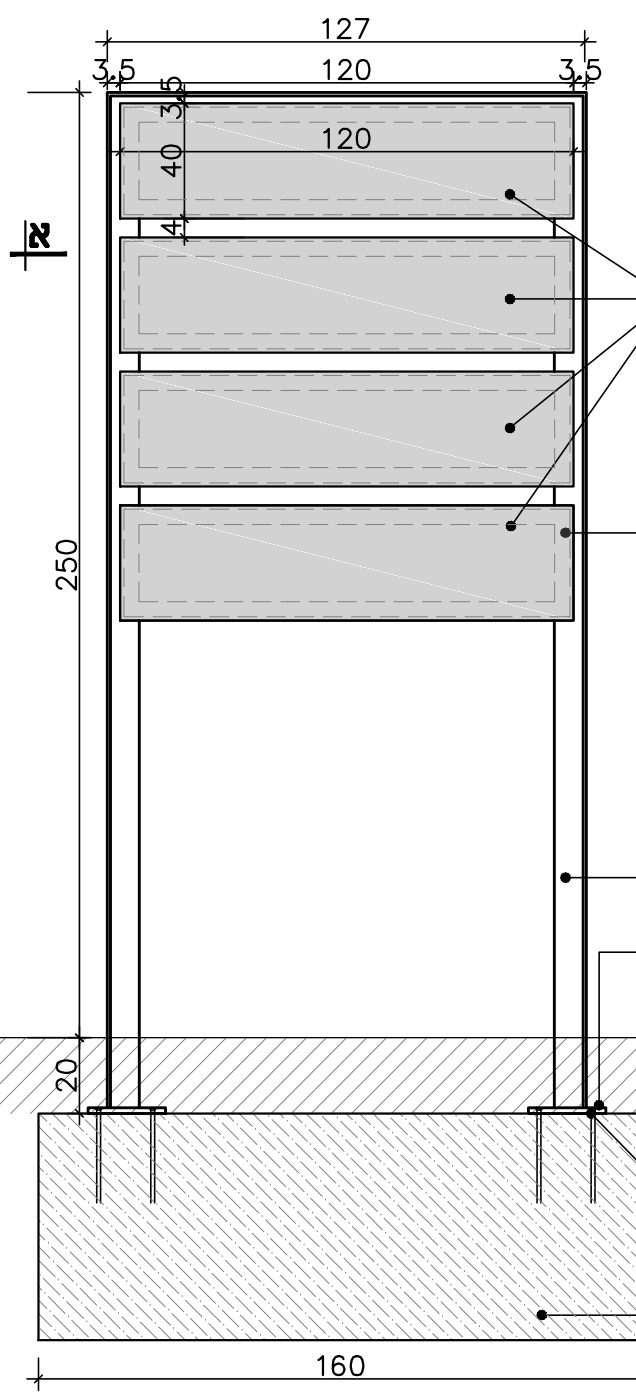
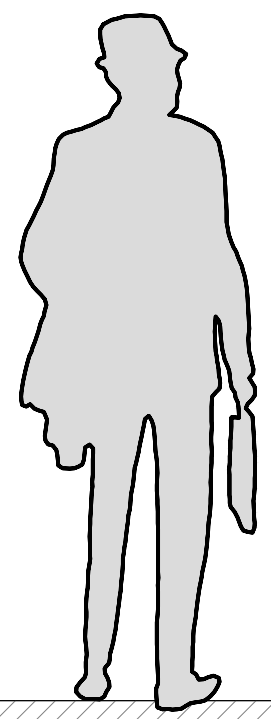
פרופיל ד מרותך מפלדה מגולוונת 10/100/100 מ"מ

בורג עיגון ליסוד בטון מנירוסטה

פרופיל ריבועי 40/40 מחובר כמסגרת הקפית להדבקת השלט עליו



## פרט חיבור קני"מ 1:5



שלט מפח אלומיניום במידות 40/120 ס"מ בעובי 1.5 מ"מ גרפיקת השלט בהדפסה דיגיטלית בצפוי לקה

פרופיל ריבועי 40x40 מ"מ מרותך לקונסטרוקציה מחובר כמסגרת הקפית להבקת השלט עליו

פרופיל ד מפלדה מגולוונת 10/100/100 מ"מ גמר החומר בגלון חם בגמר טבעי פלאח ברזל מגלון 1/25/25 ס"מ מרותך לפרופיל ד

ברגי נירוסטה

יסוד בטון יש לקבל פרט מהקונסט'

### הערות:

- יש לייצר שלט דוגמא לפני התחלת ייצור כלל השלטים בפרוייקט
- פרטי זיון ביסוס וקונסטרוקציה השלט יאושרו ע"י קונסטרוקטור רשום ורשוי
- גרפיקה תסופק מידי גרפיקאי/ת שילוט
- עיגון השילוט לביסוס יהיה בהתאם להנחיות קונסטרוקטור
- בכל מצב בו השלט מוצב בגינון יש לדאוג לכיסוי חוזר של האדמה בעומק 20 ס"מ לפחות

### ברגים:

- חיבור השלטים למסגרות יהיה להשתמש בברגים שקועים בעלי ראש שטוח צבועים בהתאם לגרפיקה
- יש לצפות את הברגים שמתחברים לפלטה התחתונה בזפת/גריז וכיסוי בבד גיאטכני למניעת קורוזיה צביעת מתכת:
- כל חלקי המתכת יהיו מגולוונים וצבועים בגוון פוליאסטר מגורען לפי בחירת האדריכל

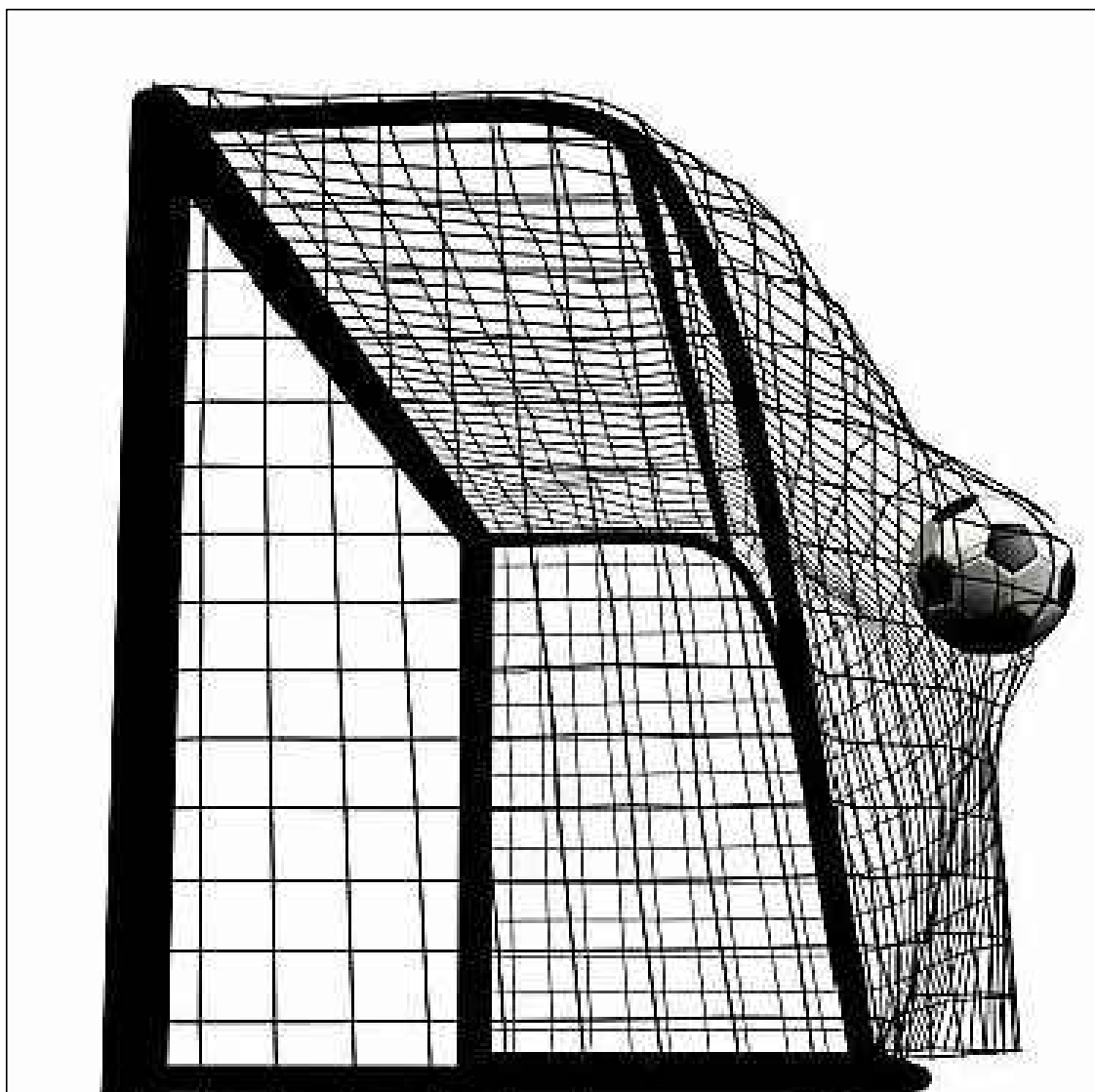
## חזית השלט קני"מ 1:20



## מתקן כדורסל - בסקט 2015

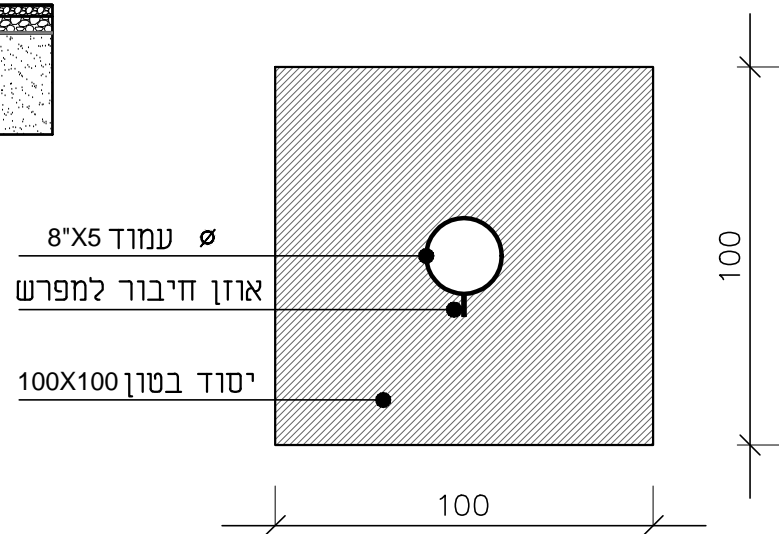
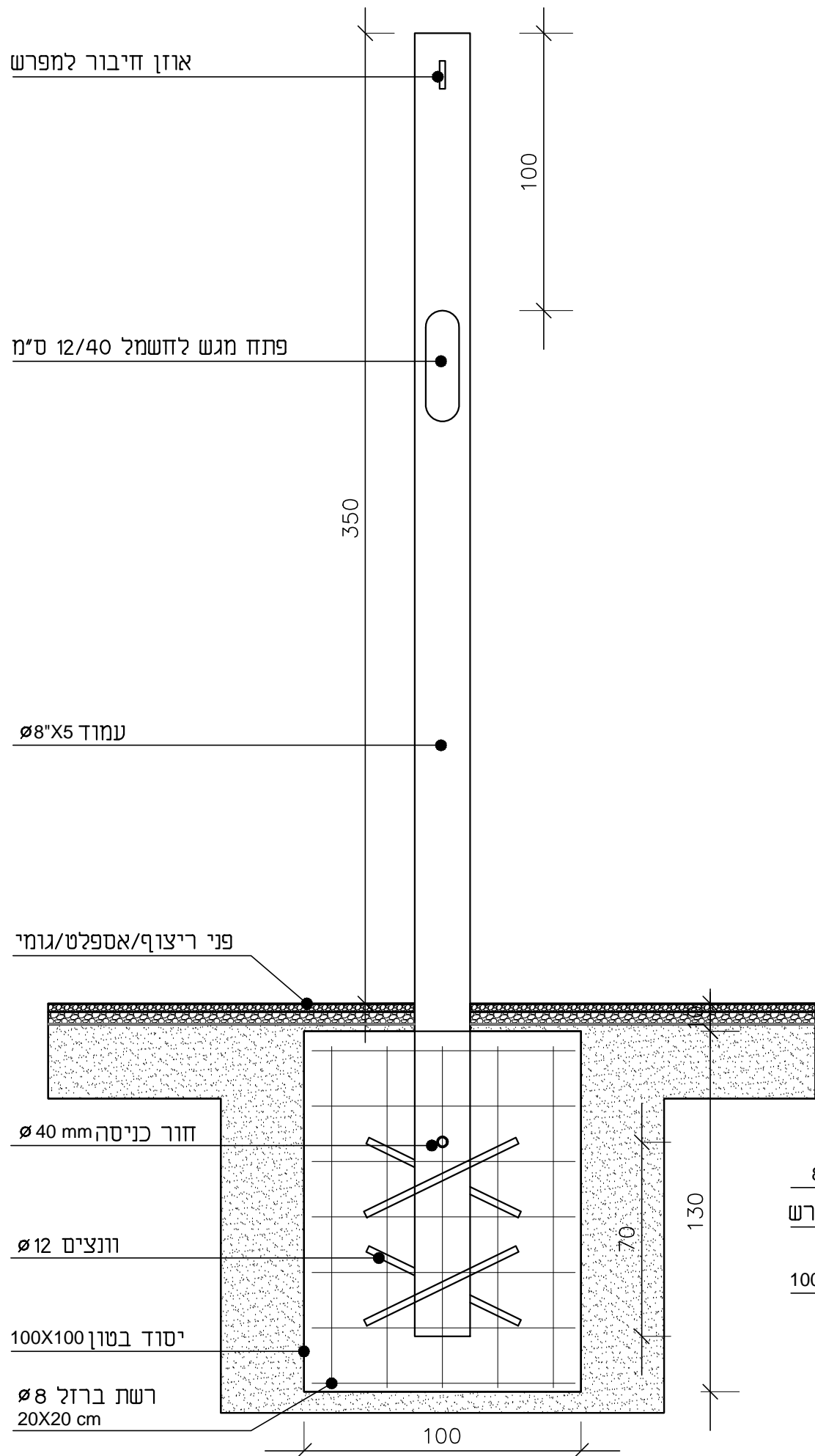
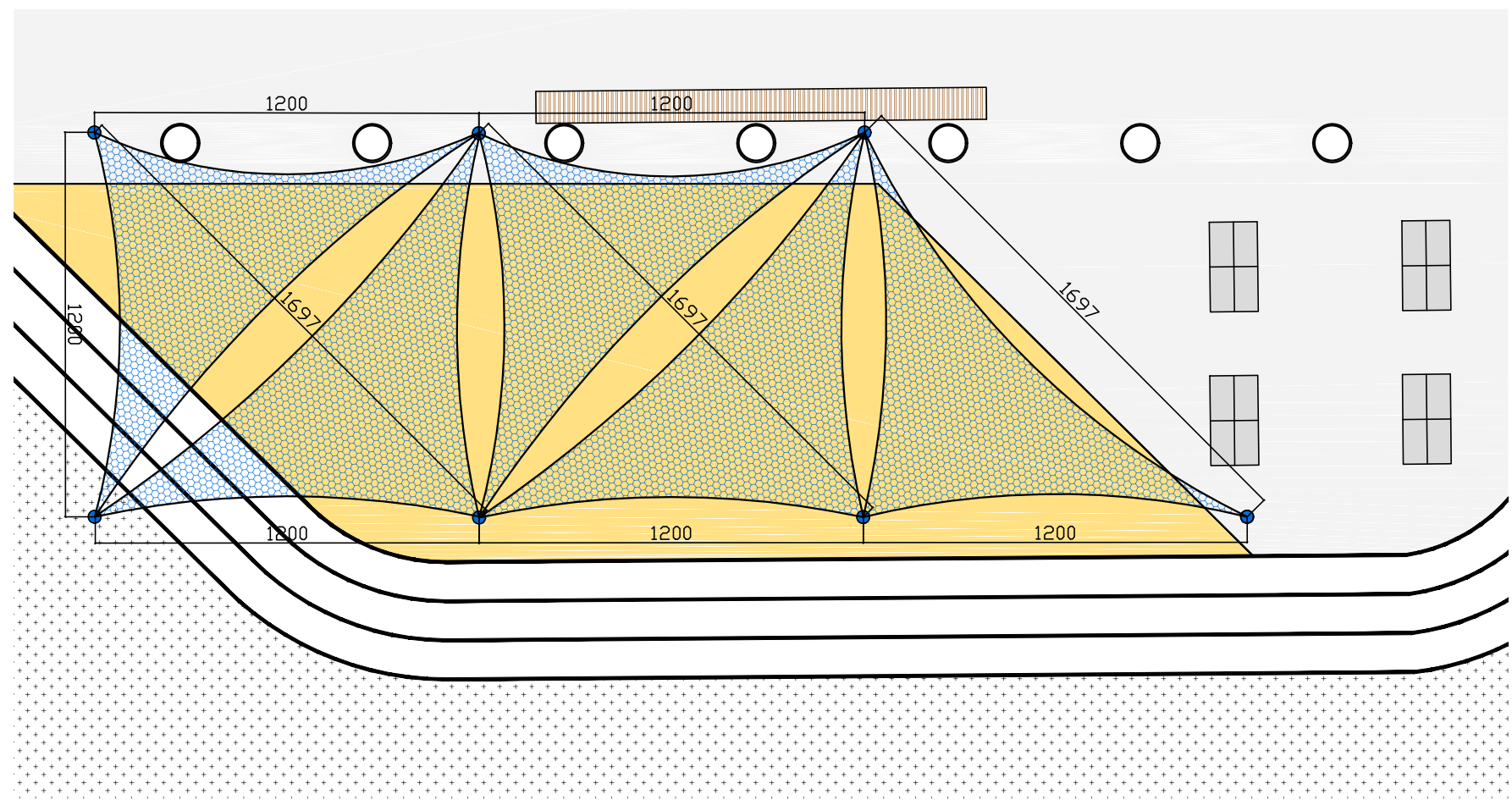
המתקן יהיה בעל תו תקן ממכון התקנים הישראלי העומד בדרישות התקן ת"י 5155. העמוד עשוי ברזל מגולוון, הלוח עשוי פרספקס שקוף העמיד מפני שבר. המתקן כולל טבעת סל קפיצית תקנית עם רשת, מגן עמוד ומגן לוח.

ביסוס ועיגון מתקן כדורסל בהתאם לפרטים והנחיות קונסטרוקטור

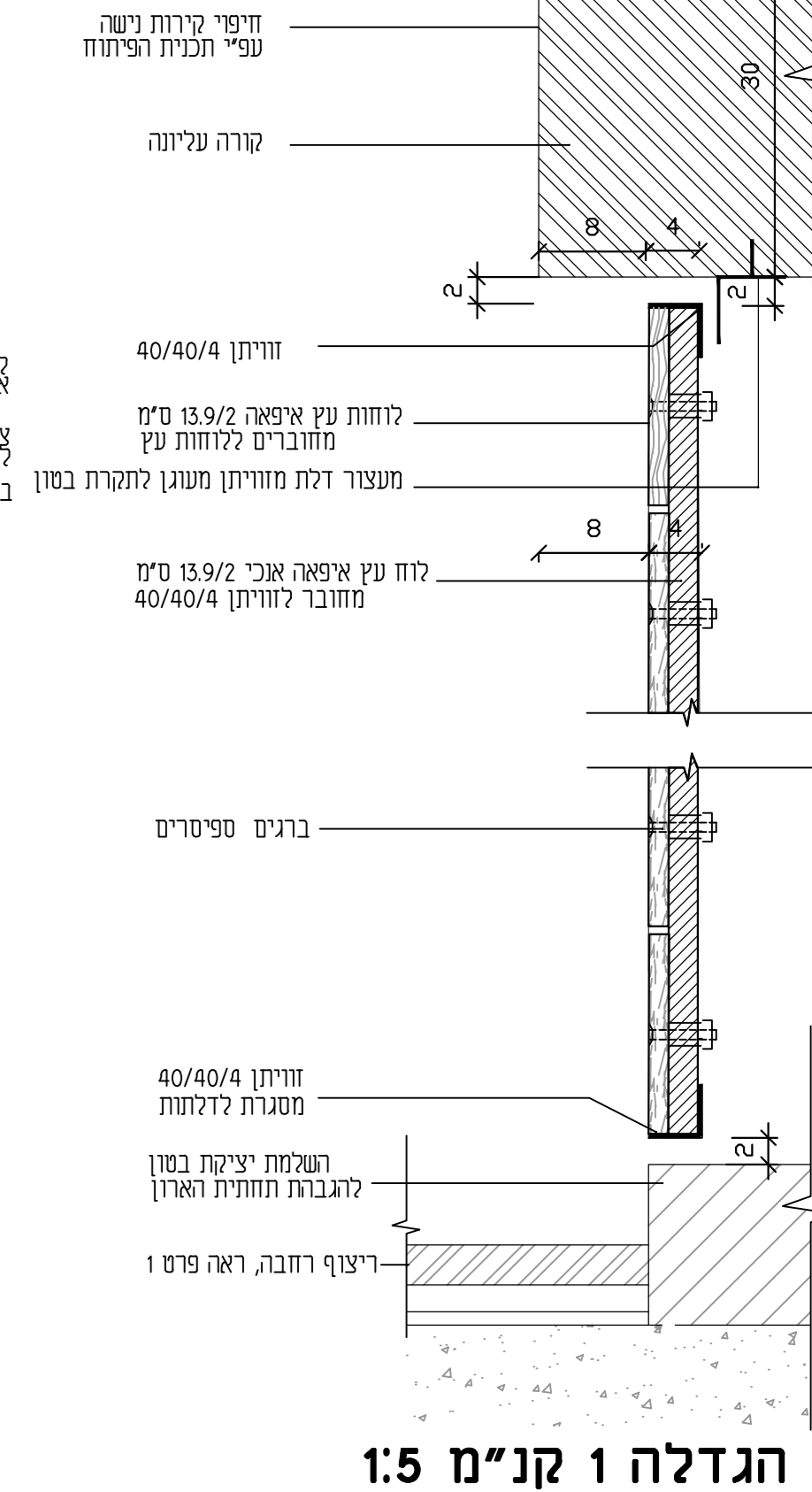


שער קטרגל 300/200 ס"מ מק"ט RA300  
תוצרת "ספורטי" או ש"ע

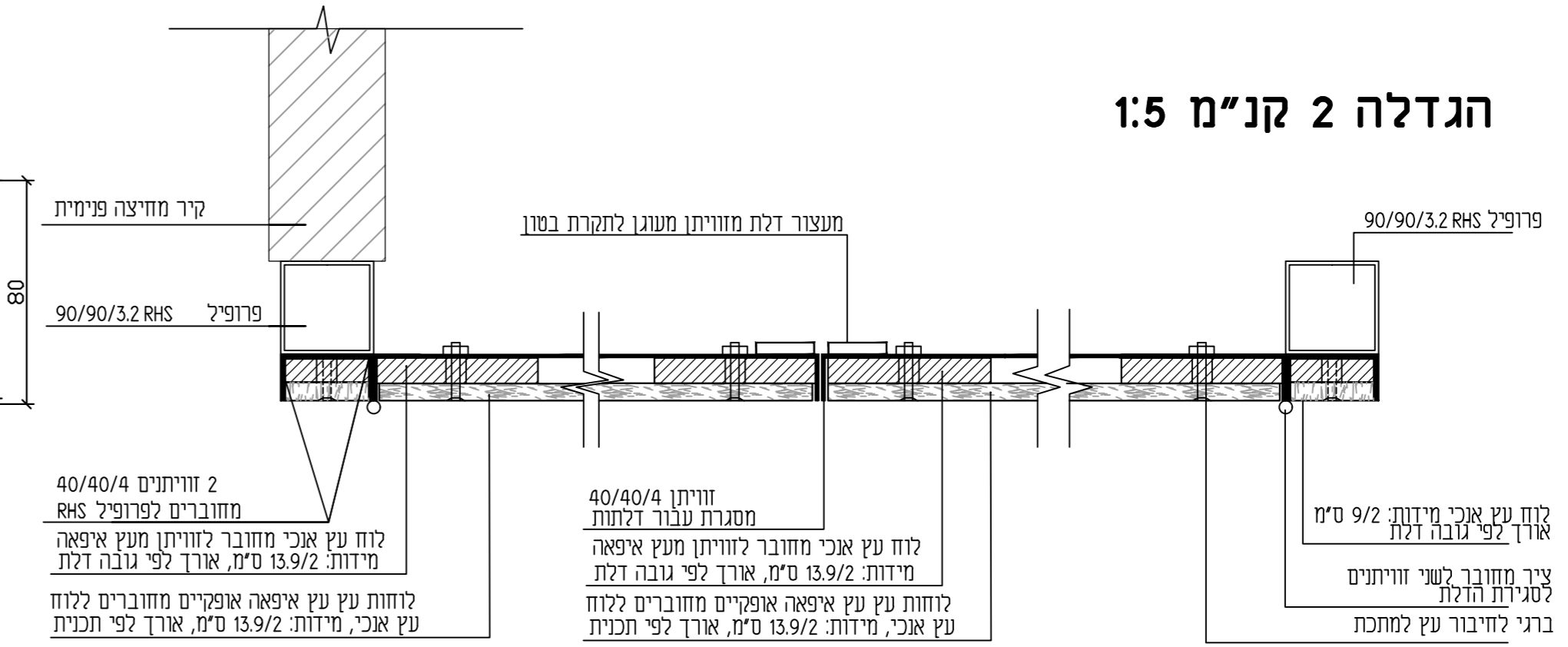
ביסוס ועיגון מתקן כדורסל בהתאם לפרטים והנחיות קונסטרוקטור  
צביעת קורות השער תהיה בפסים בגוונים כחול ואפור RAL 7047 RAL 5015



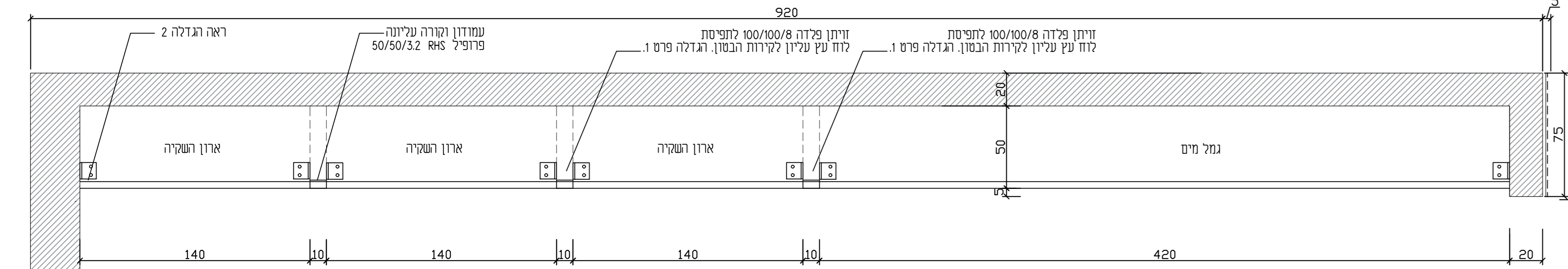
- הערות:
- מפרשים כפולים אריג מחוזק Commercial 95 FR תוצרת "פטוריד" או ש"ע
  - תכנית מנחה בלבד, על הקבלן להעביר תכנית ShopDrawings כולל תיאום עמודי הצללה עם מתקני המשחק, וביצוע הכנות חשמל ויציאות בעמודים עבור גופי תאורה המוטמעים בעמודים
  - גון עמודי הצללה והבד לפי בחירת אדריכל הנוף
  - גובה הצללה 3.5 מ'



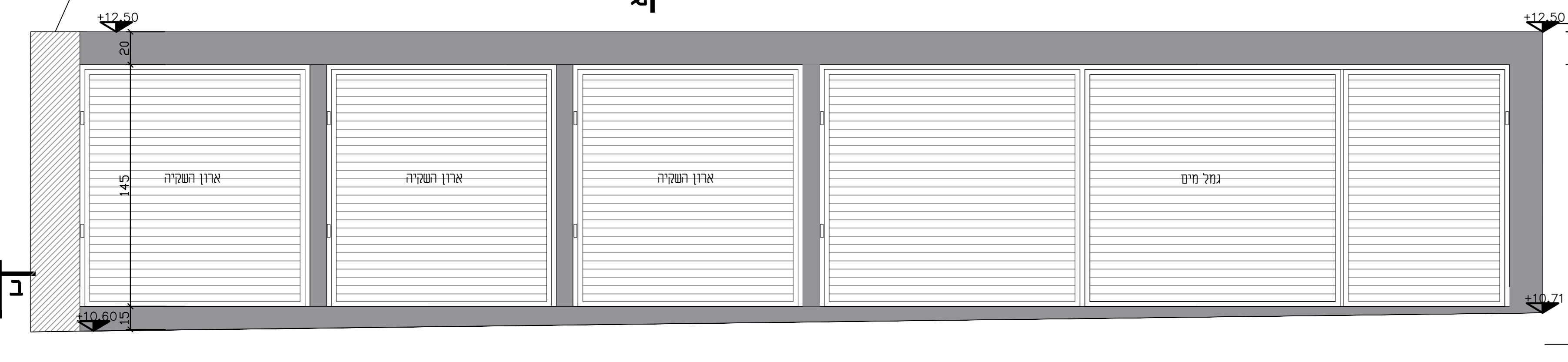
הגדלה 2 קנ"מ 1:5



חתך ב-ב קנ"מ 1:20



חזית קנ"מ 1:20



חתך א-א קנ"מ 1:20

